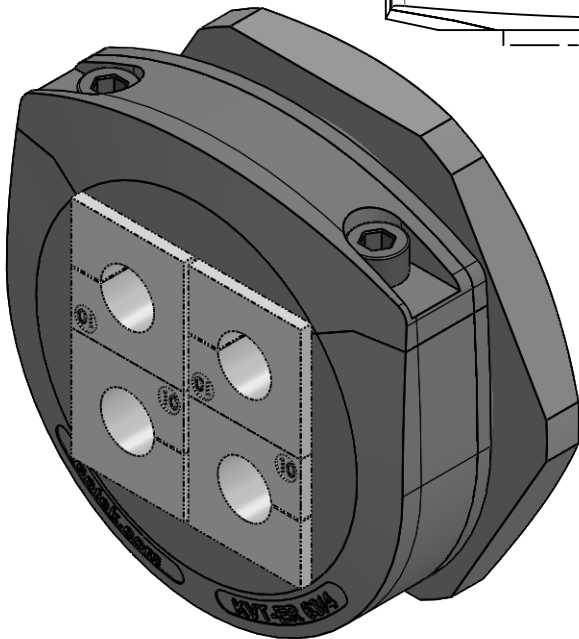
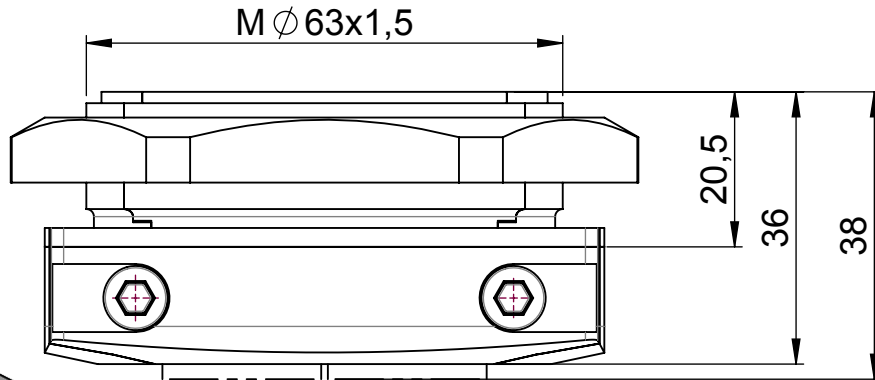
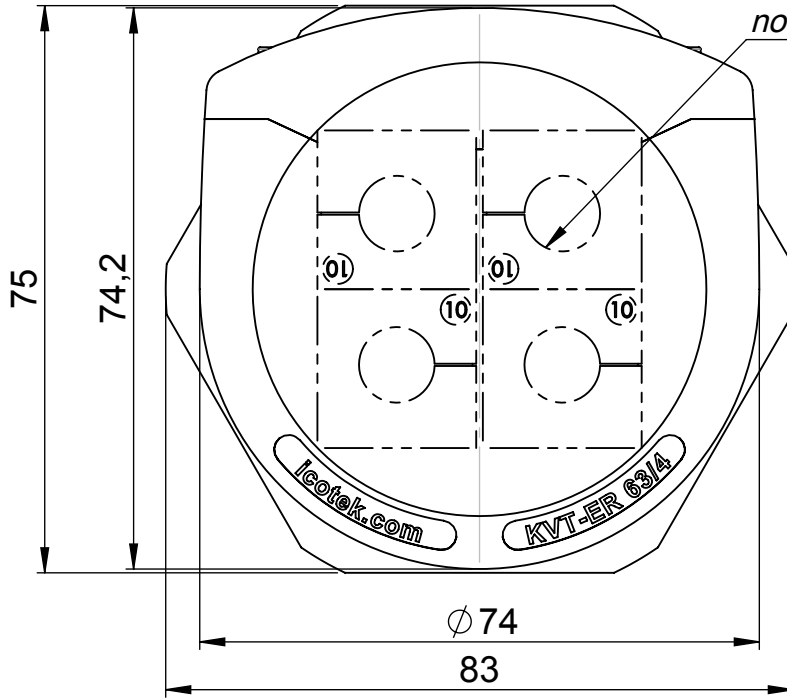


nicht im Lieferumfang enthalten
not included in delivery



icotek[®]

Bischof-von-Lipp-Straße 1
73569 Eschach | Germany

Tel: +49 (0)7175 92380-0
www.icotek.com

Ind:	Änderungen	Datum	Name
.	.	.	.
.	.	.	.
.	.	.	.

Zeichungsvermerke

Maßstab / scale: -

Material / material: -

Benennung

DOKU_KVT-ER 63/4

Zeichnungsnummer

.

Artikelnummer

45456

Datum

Erstellt 03.08.2017

Name

ar

Ident-Nr.: 0000011972

Rohabmessung: .

Format A4

Blatt / von 1 / 1

Weitergabe sowie Vervielfältigung dieses Dokuments, Verwertung und Mitteilung seines Inhalts sind verboten, soweit nicht ausdrücklich gestattet.
Zuwendungen verpflichten zu Schadenersatz. Alle Rechte für den Fall der Patent-, Gebrauchsmuster-, oder Geschmacksmustereintragung vorbehalten.