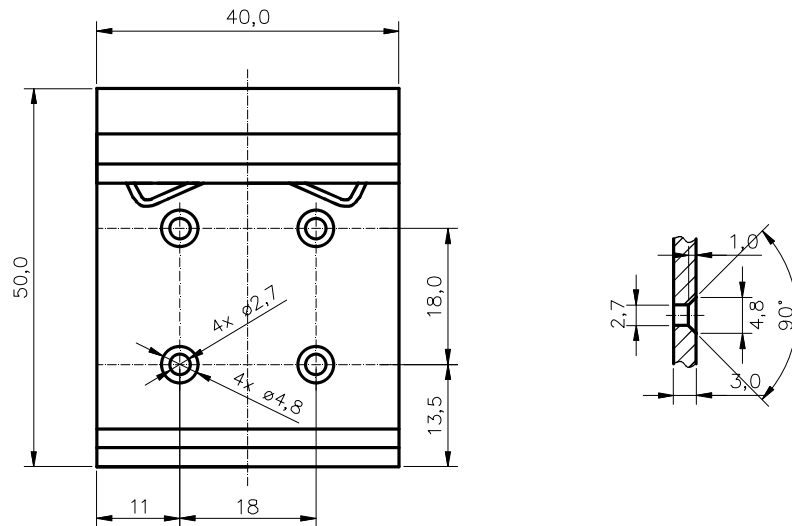



MATERIAL: ENAW6063T5
 SUFRACING: NATUR ELOX (SILVER COLOR)



4										
3										
2										
1										
0	VÝCHOZÍ DOKUMENT	M.Počtýnský	8.4.2016	P.Hanuš	18.4.2016	P. Kopecký	18.4.2016			
Rev.	Popis změny	Kreslil	Datum	Podpis	Kontroloval	Datum	Podpis	Schválil	Datum	Podpis
Délkové jednotky: mm		Výkres sestavy:				 <p>Conel s.r.o., Sokolská 71 562 04 Ústí n. Orlicí III tel./fax: 465 521 020, 021 mobil-ústředna: 603 872 287 E-mail: info@conel.cz http://www.conel.cz/</p>				
Přesnost: mK		Starý výkres:								
Tolerance:		Zakázka: 1000518								
Měřítko: 1:1	Formát: A4	Soubor: VMC-2016-55-1.dwg								
Název výkresu:					Číslo výkresu:			List:	Výtisk č.:	
CKD-SBD40v2 - stříbrný					VMC-2016-55-1			1		
								Poř. listů:		
								1		
Tento dokument je duševním vlastnictvím fy. CONEL s.r.o. Ústí n/0. Bez písemného souhlasu uved. fy. nesmí být předán třetí osobě, nebo jinak zneužit.										