

FICHE TECHNIQUE



Barrière de protection Safety barrier

Gamme / Range	SIGN
Référence / Reference	BAR 415 NJ
Code usine	J5
Douane / Customs	73269098
EAN	3321360009272

Longueur / Length	1500 mm
Hauteur / Height	1000 mm
Diamètre / Diameter	40 mm
Dimensions pieds / Bases dimensions	150 x 150 mm
Poids / Weight	8,5 kg

DESCRIPTION :

- Barrière de protection avec platines de fixation
- Fabriquée en acier
- Coloris noir et jaune
- Avec une traverse horizontale
- 6 bandes adhésives noires 3M

EMBALLAGE :

- Individuel

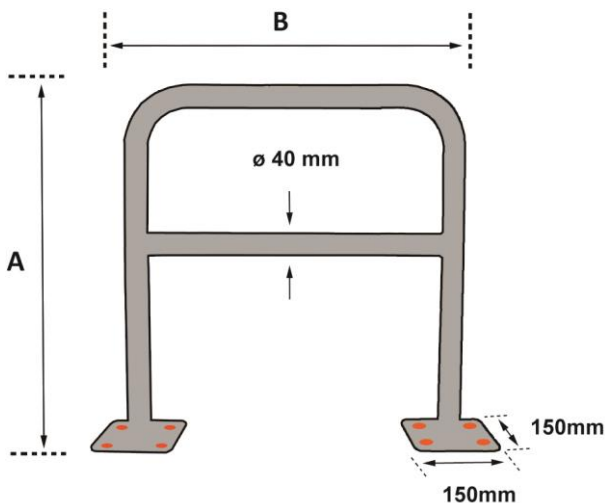
Fabriqué en / Made of	Acier / Steel
Coloris / Color	Noir et jaune / Black and yellow (RAL 1018)

DESCRIPTION :

- Safety barrier with fixation plates
- Made of steel
- Color: black and yellow
- Horizontal crossbar
- 6 black 3M adhesive tapes

PACKING :

- Individual



UVC/Consumer sales unit	1	
Carton / Cardboard box	Vrac / Bulk	
Hauteur palette / Pallet height	1,2 m	1,8 m
Produits par palette / Products per pallet	30	45
Poids palette net / Pallet net weight	204 kg	306 kg
Poids palette brut / Pallet gross weight	224 kg	326 kg

BAR 415 NJ



3 321360 009272