



ENGLISH
ITALIANO
DEUTSCHE
FRANÇAIS
ESPAÑOL
PORTUGUÊS

Datasheet

AUTOMATIC QUICK COUPLINGS AND BLOW GUNS

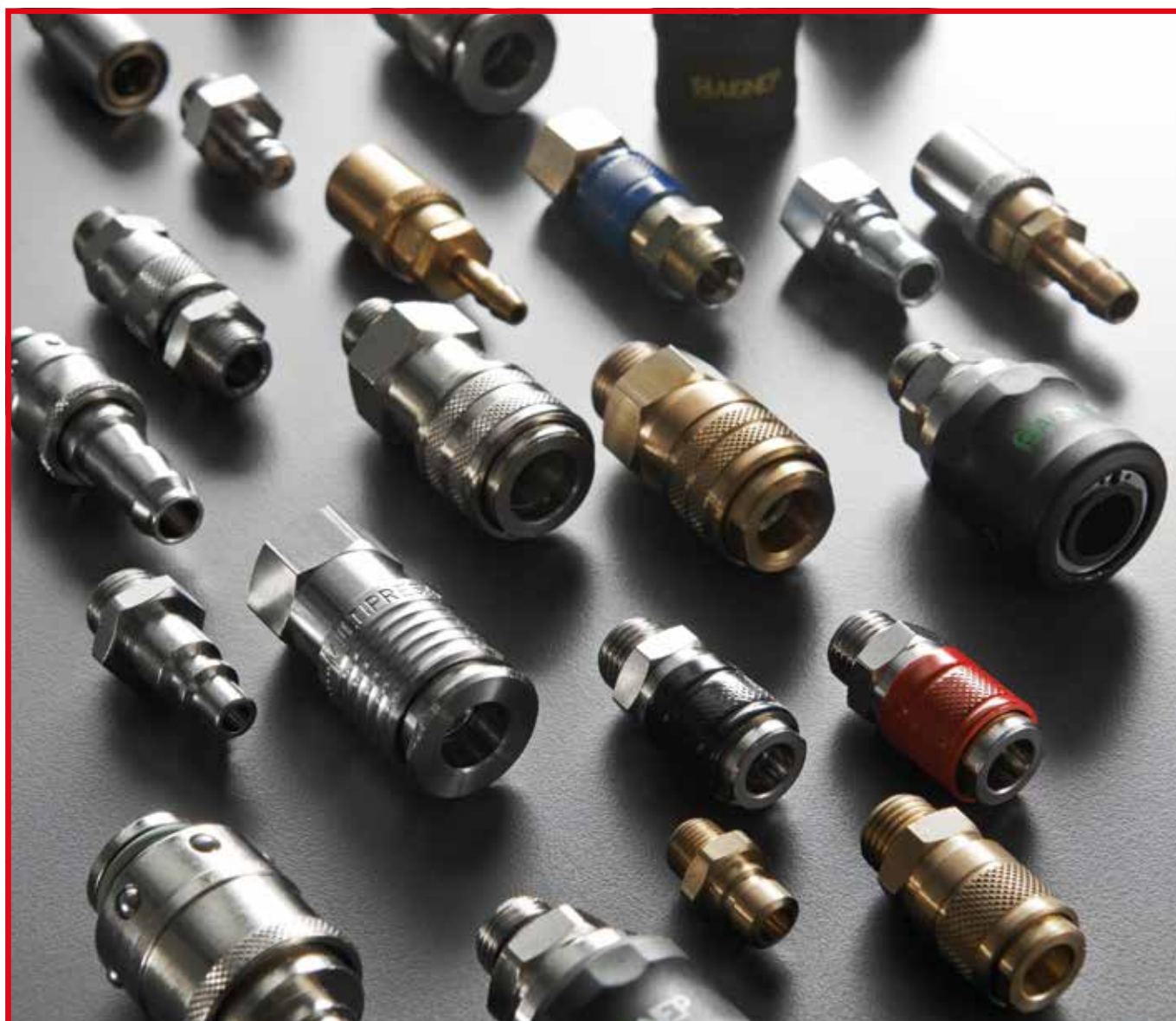
GIUNTI AD INNESTO RAPIDO E PISTOLE AD ARIA

SCHNELLVERSCHLUSS-KUPPLUNGEN UND BLASPISTOLEN

COUPLEURS AUTOMATIQUES ET SOUFFLETTES

ENCHUFES RÁPIDOS Y PISTOLAS DE AIRE

CONEXÕES DE ENGATE RÁPIDO E PISTOLAS DE AR



IT

Le differenti applicazioni, le prestazioni e l'affidabilità, sono i vantaggi dati dall'insieme di questa importantissima gamma.

A semplice o doppia intercettazione in ottone nichelato, in acciaio inox, conformi alle principali norme di riferimento possono essere utilizzati per veicolare molteplici fluidi.

A completamento pistole di soffiaggio.

Principali vantaggi

- Passaggi da DN 2,5 a 12 mm
- Profili normalizzati
- Gamme Multipresa
- Montaggio con una sola mano
- Leggerezza ed ingombro ridotto
- Versioni di sicurezza
- Raffreddamento stampi normalizzati
- Silicon Free

Applicazioni

- Impianti Aria Compressa e Strumenti
- Automazione Pneumatica e Fluidica
- Food & Beverage
- Life & Sciences
- Raffreddamento stampi
- Gas inerti, versioni per vuoto

GB

Wide variety of models: single & double shut-off, multisocket, safety.

The most popular profiles and nominal diameters available in nickel-plated brass and stainless steel.

For compressed air and for moulding injection cooling system.

To complete the line a wide range of air blow guns.

Main advantages

- DN 2,5 - 12 mm
- Standard profiles
- Multisocket
- Single handed operation
- Light and compact
- Safety version
- Moulding couplers
- Silicon Free

Applications

- Compressed Air & Tools
- Pneumatic & Fluidtechnology
- Food & Beverage
- Life & Sciences
- Cooling System
- Inert Gases, Vacuum

DE

Zahlreiche verschiedene Modelle: Einzel- und Doppelabspernung, Mehrfachstecker, Sicherheitskupplungen.

Die beliebtesten Profile und Nennweiten sind aus vernickeltem Messing und Edelstahl verfügbar.

Für Druckluft und für Spritzguss-Kühlsysteme. zu formen. Zur Vervollständigung der Serie eine große Auswahl an Blaspistolen.

Hauptvorteile

- DN 2,5 – 12 mm
- Standard Profile
- Mehrfachstecker
- Einhändige Bedienung
- Leicht und kompakt
- Sicherheits Versionen
- Spritzwerkzeug-Kühlung
- Silikonfrei

Anwendungen

- Druckluft & Werkzeuge
- Pneumatik und Fluidtechnik
- Lebensmittel & Getränke
- Life Science
- Kühlsysteme
- Inertgase, Vakuum

FR

Grande variété de modèles en version simple et double obturation, multiprise, de sécurité. Les profils et les diamètres nominaux les plus courants sont disponibles en laiton nickelé et acier inoxydable 316L.

Pour air comprimé et tous fluides industriels ainsi qu'une gamme dédiée pour le refroidissement des moules dans l'injection plastique. Une large gamme de soufflettes vient compléter notre offre.

Principaux avantages

- DN 2,5 - 12 mm
- Profils standards
- Multisocket
- Opération d'une seule main
- Léger et compact
- Version de sécurité
- Coupleurs pour moule
- Sans silicone

Applications

- Air comprimé
- Outillage pneumatique
- Agro alimentaire
- Sciences de la vie
- Système de refroidissement
- Gaz neutres, vide

ES

Las diferentes aplicaciones, las prestaciones y la fiabilidad, son las ventajas que ofrece esta importantísima gama.

A simple y doble obturación en latón niquelado, acero inox, conforme a las principales normas de referencia pueden ser utilizados para vehicular múltiples fluidos. Completan esta gama las pistolas de soplado.

Principales ventajas

- Pasos de DN 2,5 a 12 mm
- Perfiles normalizados
- Gama Multipresa
- Montaje con una sola mano
- Ligereza y reducidas dimensiones
- Versión de seguridad
- Refrigeración de moldes normalizados
- Libres de silicone

Aplicaciones

- Instalaciones de aire comprimido y herramientas
- Automatización neumática y fluidica
- Alimentos y bebidas
- Life & Science
- Refrigeración de moldes
- Gases inertes, versiones para vacío

PT

Ampla gama: fechamento simples ou duplo, multisocket, segurança.

Os itens mais populares e diâmetros nominais estão disponíveis em latão niquelado ou aço inox.

A linha é adequada para ar comprimido e resfriamento de moldagem. Completam a linha as pistolas de ar.

Principais Vantagens

- DN 2,5 – 12 mm
- Perfil-padrão
- Multisocket
- Instalação fácil - com uma só mão
- Leve e compacta
- Engate de Segurança
- Engates Resfriamento
- Livre de silicone

Aplicação

- Ar Comprimido & Ferramentas
- Pneumática & Tecnologia de Fluidos
- Alimentos e bebidas
- Life & Sciences
- Sistemas de Resfriamento
- Gases Inertes, Vácuo

MIGNON



CARATTERISTICHE TECNICHE

TECHNICAL CHARACTERISTICS
 TECHNISCHE ANGABEN
 CARACTÉRISTIQUES TECHNIQUES
 CARACTERÍSTICAS TÉCNICAS
 CARACTERÍSTICAS TÉCNICAS



Norma di Riferimento

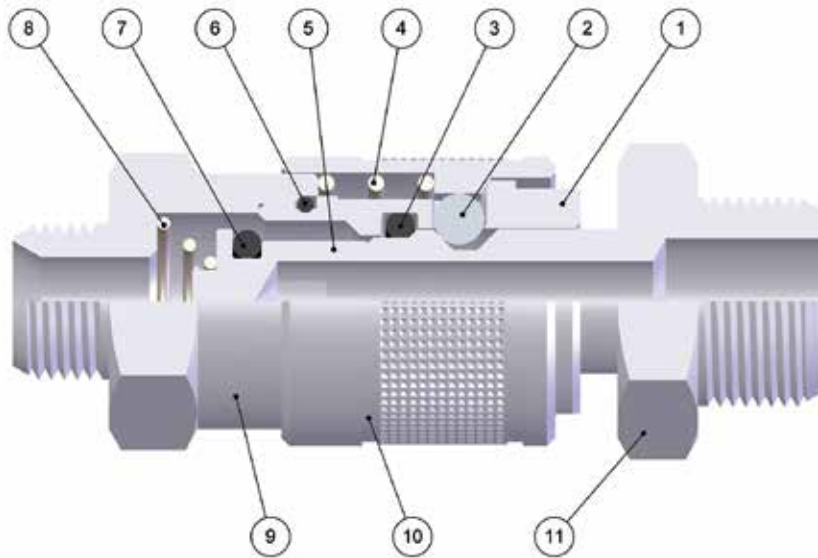
Reference standard
 Entspricht der Norm
 Norme de référence
 Normativa de referencia
 Norma de referência

1907/2006
REACH ✓

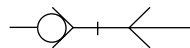
2011/65/CE
RoHS ✓

PED
 2014/68/UE

SILICON
 FREE



FKM A RICHIESTA
 IF REQUESTED FKM
 FKM AUF ANFRAGE
 FKM SUR DEMANDE
 FKM BAJO DEMANDA
 FKM SOB ENCOMENDA



1:1

Materiali e Componenti	IT	Component Parts and Materials	GB	Komponenten und Materialien	DE
1 Corpo in Ottone Nichelato		1 Nickel-Plated Brass Body		1 Körper Messing Vernickelt	
2 Sfera in Acciaio AISI 420		2 Stainless Steel AISI 420 Balls		2 Kugel Edelstahl AISI 420	
3 Guarnizione O-Ring in NBR		3 NBR O-Ring Seals		3 Stecker Führungsring Messing Vernickelt	
4 Molla Ghiera in Acciaio AISI 302		4 Stainless Steel AISI 302 Ring Nut Spring		4 Entriegelungsfeder Edelstahl AISI 302	
5 Otturatore in Ottone Nichelato		5 Nickel-Plated Brass Shutter		5 O-Ring NBR	
6 Guarnizione O-Ring in NBR		6 NBR O-Ring Seals		6 O-Ring NBR	
7 Guarnizione O-Ring in NBR		7 NBR O-Ring Seals		7 Verschluss Messing	
8 Molla Otturatore in Acciaio AISI 302		8 Stainless Steel AISI 302 Shutter Spring		8 Verschlussfeder Edelstahl AISI 302	
9 Attacco Terminale in Ottone Nichelato		9 Nickel-Plated Brass Coupling Back Part		9 Einschraubkörper Messing Vernickelt	
10 Ghiera in Ottone Nichelato		10 Nickel-Plated Brass Sleeve		10 Entriegelungshülse Messing Vernickelt	
11 Innesto in Ottone Nichelato		11 Nickel-Plated Brass Plug Outline		11 Stecker Messing Vernickelt	

Matériaux et Composants	FR	Materialies y Componentes	ES	Materialies e Componentes	PT
1 Corps: Laiton Nickelé		1 Cuerpo en latón niquelado		1 Corpo em Latão Niquelado	
2 Bille: Acier Inoxydable AISI 420		2 Esfera en acero AISI 420		2 Esfera em aço AISI 420	
3 Bague De Guidage: Laiton Nickelé		3 Junta tórica enchufe en NBR		3 Vedação O-Ring em NBR	
4 Ressort De Bague: Acier Inoxydable AISI 302		4 Muelle tuerca en acero AISI 302		4 Mola da porca em aço AISI 302	
5 Joint Torique en NBR		5 Obturador en latón niquelado		5 Obturador em latão niquelado	
6 Joint Torique en NBR		6 Junta tórica en NBR		6 Vedação O-Ring em NBR	
7 Clapet: Laiton		7 Junta tórica en NBR		7 Vedação O-Ring em NBR	
8 Ressort de Clapet: Acier Inoxydable AISI 302		8 Muelle obturador en acero AISI 302		8 Mola do obturador em aço AISI 302	
9 Corps: Laiton Nickelé		9 Terminal de conexión en latón niquelado		9 Conexão terminal em latão niquelado	
10 Bague: Laiton Nickelé		10 Tuerca en latón niquelado		10 Porca em latão niquelado	
11 Embout: Laiton Nickelé		11 Enchufe en latón niquelado		11 Plug em latão niquelado	


Pressione d'esercizio
Working Pressures
Betriebsdruck
Pression de service
Presión de Ejercicio
Pressão de Trabalho
0 bar
12 bar

Max pressione statica (no pulsazioni)
Maximum static pressure (no pulsations)
Maximaler statischer Betriebsdruck (ohne pulsations)
Pression statique maximale (sans pulsation)
Presión estática máxima (sin pulsaciones)
Pressão estática máxima (sem pulsações)
35 bar

Temperature
Temperatures
Temperatur
Températures
Temperaturas
Temperaturas
- 20 °C
+ 80 °C
Con O-ring in FKM
With FKM O-ring
Mit O-ring in FKM
Avec joints en FKM
Con junta tórica en FKM
Com O-ring em FKM
- 10 °C
+ 200 °C

Fluidi compatibili
Aria compressa
Fluids
Compressed air
Geeignete Medien
Druckluft
Fluides compatibles
Air comprimé
Fluidos compatibles
Aire comprimido
Fluidos compatíveis
Ar comprimido
Per altri fluidi, consultare l'ufficio tecnico RS PRO.
For other fluids, consult the technical department RS PRO.
Für andere Flüssigkeiten, kontaktieren Sie uns.
Pour d'autres fluides, veuillez nous consulter.
Para otros fluidos póngase en contacto con el departamento técnico RS PRO.
Para outros fluidos consulte o departamento técnico da RS PRO.

Portata
NI/min
Flow Rate
Durchflusswerte
Débit
Caudal de Flujo
Vazão

6 bar Δ 1	6 bar Δ 0.5	6 bar Δ 0*
650	480	1100

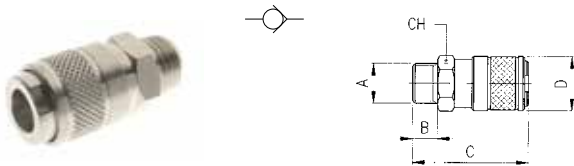
** Scarico libero - Exhaust Free - Kostenlose Auspuff - Échappement libre - Escape Libre - Descarga livre.*

Filettatura
IT
Threads
GB
Gewindearten
DE
Gas cilindrica conforme ISO 228 Classe A.
Parallel gas in conformity with ISO 228 Class A.
Zylindrisches Gewinde nach Norm ISO 228 Classe A.
Filetages
FR
Roscas
ES
Roscas
PT
Filetage cylindrique conforme: ISO 228 Classe A.
Gas cilindrica conforme ISO 228 Clase A.
Gas paralela conforme ISO 228 Classe A.

MALE SOCKET

PRESA MASCHIO

VERSCHLUSS-KUPPLUNG MIT AUSSENGEWINDE
 COUPLEUR MÂLE
 ENCHUFE MACHO
 SOQUETE COM ROSCA MACHO

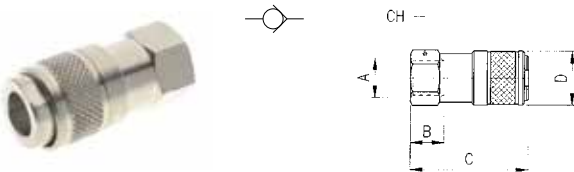


Code	A	B	C	D	CH	Pack.
187-8764	1/8	6	35.5	18	16	2
187-8765	1/4	8	37.5	18	16	2

FEMALE SOCKET

PRESA FEMMINA

VERSCHLUSS-KUPPLUNG MIT INNENGEWINDE
 COUPLEUR FEMELLE
 ENCHUFE HEMBRA
 SOQUETE COM ROSCA FÊMEA

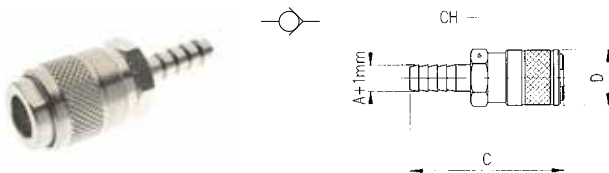


Code	A	B	C	D	CH	Pack.
187-8766	1/8	7.5	35	18	16	2
187-8767	1/4	11	38.5	18	16	2

SOCKET WITH REST FOR RUBBER HOSE

PRESA CON PORTAGOMMA A RESCA

VERSCHLUSS-KUPPLUNG MIT SCHLAUCHTÜLLE
 COUPLEUR À DOUILLE ANNELÉE POUR TUBE
 ENCHUFE ESPIGA
 SOQUETE COM ESPIGÃO PARA MANGUEIRA DE BORRACHA

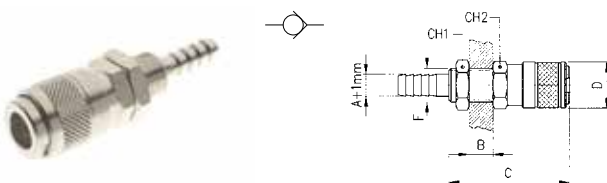


Code	A	B	C	D	CH	Pack.
187-8768	4	-	48	18	16	2
187-8769	6	-	48	18	16	2
187-8770	8	-	48	18	16	2

BULKHEAD SOCKET WITH SPIGOT FOR RUBBER HOSE

PRESA PASSAPARETE CON PORTAGOMMA A RESCA

VERSCHLUSS-KUPPLUNG SCHOTTVERSION MIT SCHLAUCHTÜLLE
 COUPLEUR À DOUILLE ANNELÉE POUR TUBE
 ENCHUFE PASATABIQUES ESPIGA
 SOQUETE PASSA-MURO COM ESPIGÃO PARA MANGUEIRA DE BORRACHA



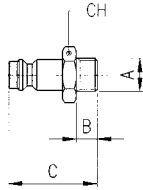
Code	A	B max	C	D	F	CH1	CH2	Pack.
187-8771	4	8	61	18	M10x1	14	16	2
187-8772	6	8	61	18	M12x1	17	16	2

MALE PLUG

INNESTO MASCHIO

STECKER MIT AUSSENGEWINDE
 EMBOUT MÂLE
 ADAPTADOR MACHO
 PLUG COM ROSCA MACHO

Code	A	B	C	D	CH	Pack.
187-8810	1/8	6	26	-	14	2
187-8811	1/4	8	28.5	-	17	2

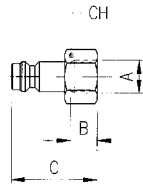


FEMALE PLUG

INNESTO FEMMINA

STECKER MIT INNENGEWINDE
 EMBOUT FEMELLE
 ADAPTADOR HEMBRA
 PLUG COM ROSCA FÊMEA

Code	A	B	C	D	CH	Pack.
187-8812	1/8	7.5	25	-	14	2
187-8813	1/4	11	28.5	-	17	2

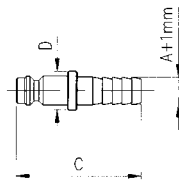


PLUG WITH REST FOR RUBBER HOSE

INNESTO CON PORTAGOMMA A RESCA

STECKER MIT SCHLAUCHTÜLLE
 EMBOUT À DOUILLE ANNELÉE POUR TUBE
 ADAPTADOR ESPIGA
 PLUG COM ESPIGAO PARA MANGUEIRA DE BORRACHA

Code	A	B	C	D	CH	Pack.
187-8814	4	-	35	9	-	2
187-8815	6	-	35	9	-	2
187-8816	8	-	38	12	-	2



UNI ISO 6150 B-12



CARATTERISTICHE TECNICHE

TECHNICAL CHARACTERISTICS
TECHNISCHE ANGABEN
CARACTÉRISTIQUES TECHNIQUES
CARACTERÍSTICAS TÉCNICAS
CARACTERÍSTICAS TÉCNICAS



Norma di Riferimento

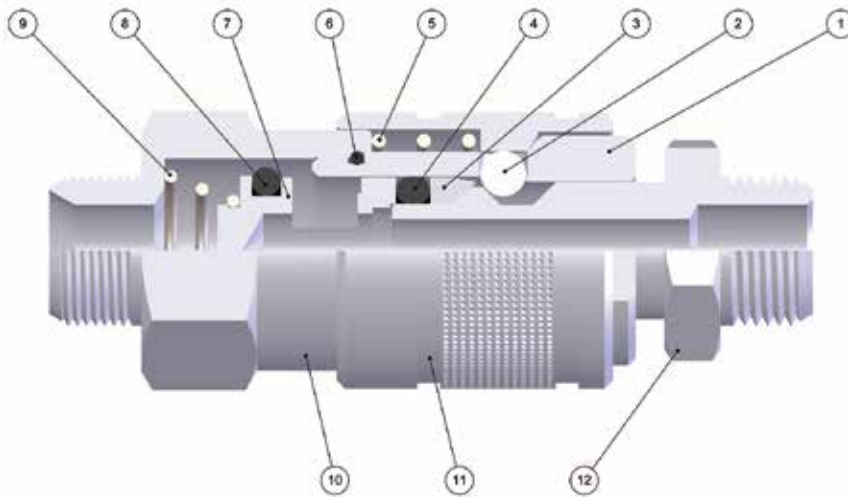
Reference standard
Entspricht der Norm
Norme de référence
Normativa de referencia
Norma de referência

1907/2006
REACH ✓

2011/65/CE
RoHS ✓

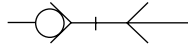
PED
2014/68/UE

SILICON
FREE

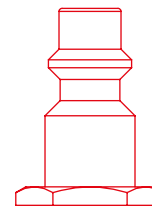


FKM A RICHIESTA
IF REQUESTED FKM
FKM AUF ANFRAGE
FKM SUR DEMANDE
FKM BAJO DEMANDA
FKM SOB ENCOMENDA

DN
5.5 mm



UNI ISO 6150 B-12



1:1

Materiali e Componenti

IT

- 1 Corpo in Ottone Nichelato
- 2 Sfera in Acciaio AISI 420
- 3 Anello Guida innesto in Ottone Nichelato
- 4 Guarnizione O-Ring in NBR
- 5 Molla Ghiera in Acciaio AISI 302
- 6 Guarnizione O-Ring in NBR
- 7 Otturatore in Ottone Nichelato
- 8 Guarnizione O-Ring in NBR 70
- 9 Molla Otturatore in Acciaio AISI 302
- 10 Attacco Terminale in Ottone Nichelato
- 11 Ghiera in Ottone Nichelato
- 12 Innesto in Ottone Nichelato

Component Parts and Materials

GB

- 1 Nickel-Plated Brass Body
- 2 Stainless Steel AISI 420 Balls
- 3 Nickel-Plated Brass Guide Ring Coupling
- 4 NBR O-Ring Seals
- 5 Stainless Steel AISI 302 Ring Nut Spring
- 6 NBR O-Ring Seals
- 7 Nickel-Plated Brass Shutter
- 8 NBR 70 O-Ring Seals
- 9 Stainless Steel AISI 302 Shutter Spring
- 10 Nickel-Plated Brass Coupling Back Part
- 11 Nickel-Plated Brass Sleeve
- 12 Nickel-Plated Brass Plug Outline

Komponenten und Materialien

DE

- 1 Körper Messing Vernickelt
- 2 Kugel Edelstahl AISI 420
- 3 Stecker Führungsring Messing Vernickelt
- 4 O-Ring NBR
- 5 Entriegelungsfeder Edelstahl AISI 302
- 6 O-Ring NBR
- 7 Verschluss Messing Vernickelt
- 8 O-Ring NBR
- 9 Verschlussfeder Edelstahl AISI 302
- 10 Einschraubkörper Messing Vernickelt
- 11 Entriegelungshülse Messing Vernickelt
- 12 Stecker Messing Vernickelt

Matériaux et Composants

FR

- 1 Corps: Laiton Nickelé
- 2 Bille: Acier Inoxydable AISI 420
- 3 Bague de Guidage: Laiton Nickelé
- 4 Joint Torique en NBR
- 5 Ressort de Bague: Acier Inoxydable AISI 302
- 6 Joint Torique en NBR
- 7 Clapet: Laiton Nickelé
- 8 Joint Torique en NBR
- 9 Ressort de Clapet: Acier Inoxydable AISI 302
- 10 Corps: Laiton Nickelé
- 11 Bague: Laiton Nickelé
- 12 Embout: Laiton Nickelé

Materiales y Componentes

ES

- 1 Cuerpo en latón niquelado
- 2 Esfera en acero AISI 420
- 3 Anillo guía enchufe en latón niquelado
- 4 Junta tórica en NBR
- 5 Muelle tuerca en acero AISI 302
- 6 Junta tórica en NBR
- 7 Obturador en latón niquelado
- 8 Junta tórica en NBR 70
- 9 Muelle obturador en acero AISI 302
- 10 Terminal de conexión en latón niquelado
- 11 Tuerca en latón niquelado
- 12 Enchufe en latón niquelado

Materiais e Componentes

PT

- 1 Corpo em Latão Niquelado
- 2 Esfera em aço AISI 420
- 3 Anel guia do plug em latão niquelado
- 4 Vedação O-Ring em NBR
- 5 Mola da porca em aço AISI 302
- 6 Vedação O-Ring em NBR
- 7 Obturador em latão niquelado
- 8 Vedação O-Ring em NBR 70
- 9 Mola do obturador em aço AISI 302
- 10 Conexão terminal em latão niquelado
- 11 Porca em latão niquelado
- 12 Plug em latão niquelado


Pressione d'esercizio
Working Pressures
Betriebsdruck
Pression de service
Presión de Ejercicio
Pressão de Trabalho
0 bar
16 bar

Max pressione statica (no pulsazioni)
Maximum static pressure (no pulsations)
Maximaler statischer Betriebsdruck (ohne pulsations)
Pression statique maximale (sans pulsation)
Presión estática máxima (sin pulsaciones)
Pressão estática máxima (sem pulsações)
35 bar

Temperature
Temperatures
Temperatur
Températures
Temperaturas
Temperaturas
- 20 °C
+ 80 °C
Con O-ring in FKM
With FKM O-ring
Mit O-ring in FKM
Avec joints en FKM
Con junta tórica en FKM
Com O-ring em FKM
- 10 °C
+ 200 °C

Fluidi compatibili
Aria compressa
Fluids
Compressed air
Geeignete Medien
Druckluft
Fluides compatibles
Air comprimé
Fluidos compatibles
Aire comprimido
Fluidos compatíveis
Ar comprimido
Per altri fluidi, consultare l'ufficio tecnico RS PRO.
For other fluids, consult the technical department RS PRO.
Für andere Flüssigkeiten, kontaktieren Sie uns.
Pour d'autres fluides, veuillez nous consulter.
Para otros fluidos póngase en contacto con el departamento técnico RS PRO.
Para outros fluidos consulte o departamento técnico da RS PRO.

Portata
NI/min
Flow Rate
Durchflusswerte
Débit
Caudal de Flujo
Vazão

6 bar Δ 1	6 bar Δ 0.5	6 bar Δ 0*
1100	800	1500

** Scarico libero - Exhaust Free - Kostenlose Auspuff - Échappement libre - Escape Libre - Descarga livre.*

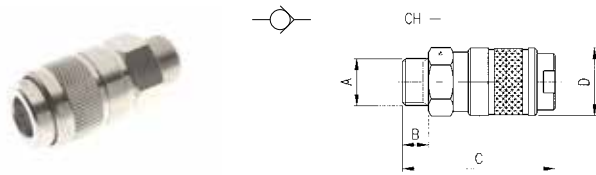
Filettatura
IT
Gas cilindrica conforme ISO 228 Classe A.
Threads
Parallel gas in conformity with ISO 228 Class A.
GB
Gewindearten
Zylindrisches Gewinde nach Norm ISO 228 Classe A.
DE
Filetages
FR
Filetage cylindrique conforme: ISO 228 Classe A.
Roscas
Gas cilindrica conforme ISO 228 Clase A.
ES
Roscas
Gas paralela conforme ISO 228 Classe A.
PT

MALE SOCKET

PRESA MASCHIO

VERSCHLUSS-KUPPLUNG MIT AUSSENGEWINDE
 COUPLEUR MÂLE
 ENCHUFE MACHO
 SOQUETE COM ROSCA MACHO

Code	A	B	C	D	CH	Pack.
187-8773	1/4	8	53	24	21	2
187-8774	3/8	9	54	24	21	2
187-8776	1/2	10	55	24	24	2

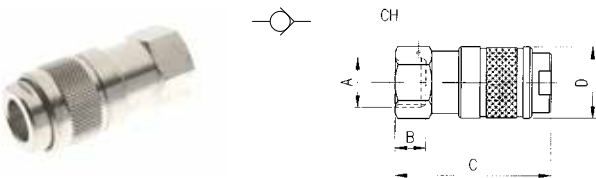


FEMALE SOCKET

PRESA FEMMINA

VERSCHLUSS-KUPPLUNG MIT INNENGEWINDE
 COUPLEUR FEMELLE
 ENCHUFE HEMBRA
 SOQUETE COM ROSCA FÊMEA

Code	A	B	C	D	CH	Pack.
187-8777	3/8	11.5	55.5	24	21	2

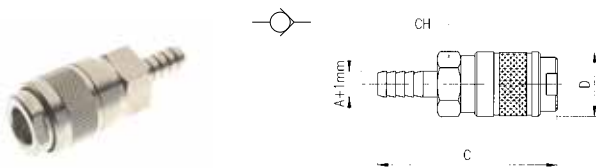


SOCKET WITH REST FOR RUBBER HOSE

PRESA CON PORTAGOMMA A RESCA

VERSCHLUSS-KUPPLUNG MIT SCHLAUCHTÜLLE
 COUPLEUR À DOUILLE ANNELÉE POUR TUBE
 ENCHUFE ESPIGA
 SOQUETE COM ESPIGAO PARA MANGUEIRA DE BORRACHA

Code	A	B	C	D	CH	Pack.
187-8778	6	-	64	24	21	2
187-8779	8	-	64	24	21	2
187-8780	10	-	64	24	21	2

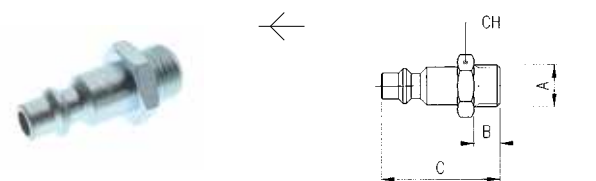


STEEL MALE PLUG

INNESTO IN ACCIAIO MASCHIO

STECKER MIT AUSSENGEWINDE AUS STAHL
 EMBOUT MÂLE EN ACIER
 ADAPTADOR EN ACERO MACHO
 PLUG EM AÇO COM ROSCA MACHO

Code	A	B	C	D	CH	Pack.
176-1105	1/4	8	36.5	-	17	10
176-1106	3/8	9	37.5	-	19	10
176-1107	1/2	10	39	-	24	10



ACCIAIO INDURITO
HARDENED STEEL
GEHÄRTETEM STAHL
ACIER TREMPÉ
ACERO CURTIDO
AÇO ENDURECIDO

STEEL FEMALE PLUG

INNESTO IN ACCIAIO FEMMINA

STECKER MIT INNENGEWINDE AUS STAHL
 EMBOUT FEMELLE EN ACIER
 ADAPTADOR EN ACERO HEMBRA
 PLUG EM AÇO COM ROSCA FÊMEA



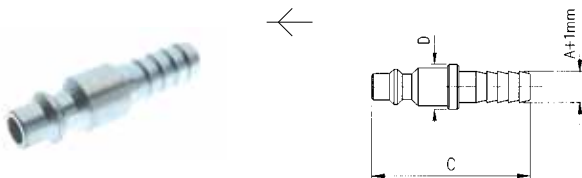
Code	A	B	C	D	CH	Pack.
176-1108	1/4	11	36.5	-	17	10
176-1109	3/8	11.5	37	-	19	10
176-1110	1/2	14	39.5	-	24	10

ACCIAIO INDURITO
 HARDENED STEEL
 GEHÄRTETEM STAHL
 ACIER TREMPÉ
 ACERO CURTIDO
 AÇO ENDURECIDO

STEEL PLUG WITH REST FOR RUBBER HOSE

INNESTO IN ACCIAIO CON PORTAGOMMA A RESCA

STECKER MIT SCHLAUCHTÜLLE AUS STAHL
 EMBOUT À DOUILLE ANNELÉE POUR TUBE EN ACIER
 ADAPTADOR EN ACERO ESPIGA
 PLUG EM AÇO COM ESPIGÃO PARA TUBO DE BORRACHA



Code	A	B	C	D	CH	Pack.
176-1272	6	-	43.5	12	-	10
176-1274	8	-	43.5	12	-	10
176-1760	10	-	46	14	-	10

ACCIAIO INDURITO
 HARDENED STEEL
 GEHÄRTETEM STAHL
 ACIER TREMPÉ
 ACERO CURTIDO
 AÇO ENDURECIDO

UNI ISO 6150 C-10

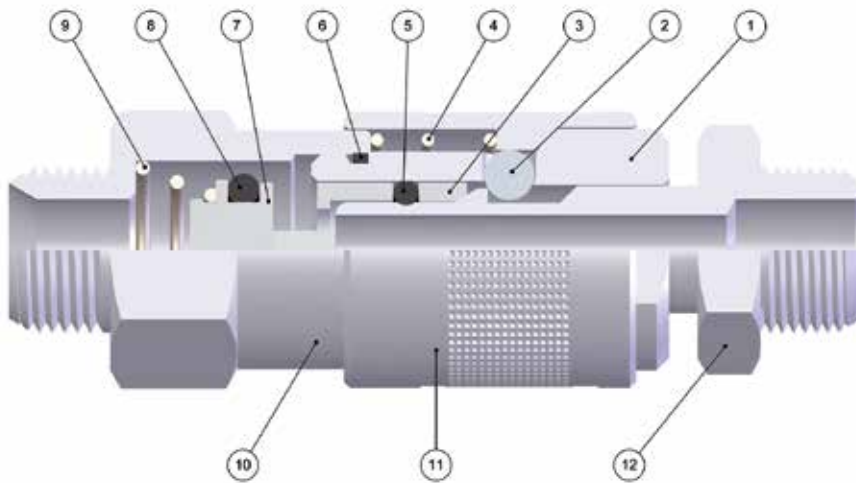


CARATTERISTICHE TECNICHE
 TECHNICAL CHARACTERISTICS
 TECHNISCHE ANGABEN
 CARACTÉRISTIQUES TECHNIQUES
 CARACTERÍSTICAS TÉCNICAS
 CARACTERÍSTICAS TÉCNICAS



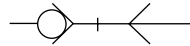
Norma di Riferimento
 Reference standard
 Entspricht der Norm
 Norme de référence
 Normativa de referencia
 Norma de referência

1907/2006 REACH ✓	2011/65/CE RoHS ✓
PED 2014/68/UE	SILICON FREE

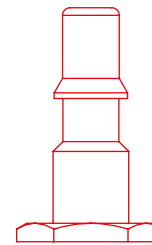


FKM A RICHIESTA
 IF REQUESTED FKM
 FKM AUF ANFRAGE
 FKM SUR DEMANDE
 FKM BAJO DEMANDA
 FKM SOB ENCOMENDA

DN
5.5 mm



UNI ISO 6150 C-10



1:1

Materiali e Componenti	IT	Component Parts and Materials	GB	Komponenten und Materialien	DE
1 Corpo in Ottone Nichelato 2 Sfera in Acciaio AISI 420 3 Anello Guida Innesto in Ottone Nichelato 4 Molla Ghiera in Acciaio AISI 302 5 Guarnizione O-Ring in NBR 6 Guarnizione O-Ring in NBR 7 Otturatore in Ottone Nichelato 8 Guarnizione O-Ring in NBR 9 Molla Otturatore in Acciaio AISI 302 10 Attacco Terminale in Ottone Nichelato 11 Ghiera in Ottone Nichelato 12 Innesto in Ottone Nichelato		1 Nickel-Plated Brass Body 2 Stainless Steel AISI 420 Balls 3 Nickel-Plated Brass Guide Ring Coupling 4 Stainless Steel AISI 302 Ring Nut Spring 5 NBR O-Ring Seals 6 NBR O-Ring Seals 7 Nickel-Plated Brass Shutter 8 NBR O-Ring Seals 9 Stainless Steel AISI 302 Shutter Spring 10 Nickel-Plated Brass Coupling Back Part 11 Nickel-Plated Brass Sleeve 12 Nickel-Plated Brass Plug Outline		1 Körper Messing Vernickelt 2 Kugel Edelstahl AISI 420 3 Stecker Führungsring Messing Vernickelt 4 Entriegelungsfeder Edelstahl AISI 302 5 O-Ring NBR 6 O-Ring NBR 7 Verschluss Messing Vernickelt 8 O-Ring NBR 9 Verschlussfeder Edelstahl AISI 302 10 Einschraubkörper Messing Vernickelt 11 Entriegelungshülse Messing Vernickelt 12 Stecker Messing Vernickelt	
Matériaux et Composants	FR	Materiales y Componentes	ES	Materiais e Componentes	PT
1 Corps: Laiton Nickelé 2 Bille: Acier Inoxydable AISI 420 3 Bague de Guidage: Laiton Nickelé 4 Ressort de Bague: Acier Inoxydable AISI 302 5 Joint Torique en NBR 6 Joint Torique en NBR 7 Clapet: Laiton Nickelé 8 Joint Torique en NBR 9 Ressort de Clapet: Acier Inoxydable AISI 302 10 Corps: Laiton Nickelé 11 Bague: Laiton Nickelé 12 Embout: Laiton Nickelé		1 Cuerpo en latón niquelado 2 Esfera en acero AISI 420 3 Anillo guía enchufe en latón niquelado 4 Muelle tuerca en acero AISI 302 5 Junta tórica en NBR 6 Junta tórica en NBR 7 Obturador en latón niquelado 8 Junta tórica en NBR 9 Muelle obturador en acero AISI 302 10 Terminal de conexión en latón niquelado 11 Tuerca en latón niquelado 12 Enchufe en latón niquelado		1 Corpo em Latão Niquelado 2 Esfera em aço AISI 420 3 Anel guia do plug em latão niquelado 4 Mola da porca em aço AISI 302 5 Vedação O-Ring em NBR 6 Vedação O-Ring em NBR 7 Obturador em latão niquelado 8 Vedação O-Ring em NBR 9 Mola do obturador em aço AISI 302 10 Conexão terminal em latão niquelado 11 Porca em latão niquelado 12 Plug em latão niquelado	


Pressione d'esercizio

Working Pressures
Betriebsdruck
Pression de service
Presión de Ejercicio
Pressão de Trabalho

0 bar
25 bar


Max pressione statica (no pulsazioni)

Maximum static pressure (no pulsations)
Maximaler statischer Betriebsdruck (ohne pulsations)
Pression statique maximale (sans pulsation)
Presión estática máxima (sin pulsaciones)
Pressão estática máxima (sem pulsações)

35 bar


Temperature

Temperatures
Temperatur
Températures
Temperaturas
Temperaturas

- 20 °C
+ 80 °C

Con O-ring in FKM
With FKM O-ring
Mit O-ring in FKM
Avec joints en FKM
Con junta tórica en FKM
Com O-ring em FKM

- 10 °C
+ 200 °C


Fluidi compatibili

Aria compressa

Fluids
Compressed air

Geeignete Medien
Druckluft

Fluides compatibles
Air comprimé

Fluidos compatibles
Aire comprimido

Fluidos compatíveis
Ar comprimido

Per altri fluidi, consultare l'ufficio tecnico RS PRO.
For other fluids, consult the technical department RS PRO.
Für andere Flüssigkeiten, kontaktieren Sie uns.
Pour d'autres fluides, veuillez nous consulter.
Para otros fluidos póngase en contacto con el departamento técnico RS PRO.
Para outros fluidos consulte o departamento técnico da RS PRO.


Portata

NI/min

Flow Rate
Durchflusswerte
Débit
Caudal de Flujo
Vazão

6 bar Δ 1	6 bar Δ 0.5	6 bar Δ 0*
1160	900	1550

* Scarico libero - Exhaust Free - Kostenlose Auspuff - Échappement libre - Escape Libre - Descarga libre.


Filettatura

IT

Threads

GB

Gewindearten

DE

Gas cilindrica conforme ISO 228 Classe A.

Parallel gas in conformity with ISO 228 Class A.

Zylindrisches Gewinde nach Norm ISO 228 Classe A.

Filetages

FR

Roscas

ES

Roscas

PT

Filetage cylindrique conforme: ISO 228 Class A.

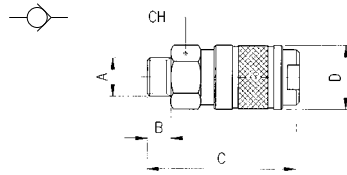
Gas cilíndrica conforme ISO 228 Clase A.

Gas paralela conforme ISO 228 Classe A.

MALE SOCKET

PRESA MASCHIO

VERSCHLUSS-KUPPLUNG MIT AUSSENGEWINDE
 COUPLEUR MÂLE
 ENCHUFE MACHO
 SOQUETE COM ROSCA MACHO

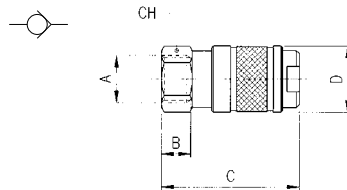


Code	A	B	C	D	CH	Pack.
187-8782	1/4	8	51	22	19	2
187-8783	3/8	9	52	22	19	2

FEMALE SOCKET

PRESA FEMMINA

VERSCHLUSS-KUPPLUNG MIT INNENGEWINDE
 COUPLEUR FEMELLE
 ENCHUFE HEMBRA
 SOQUETE COM ROSCA FÊMEA

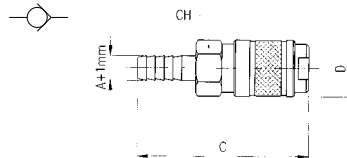


Code	A	B	C	D	CH	Pack.
187-8784	1/4	11	53	22	19	2
187-8785	3/8	11.5	53.5	22	20	2

SOCKET WITH REST FOR RUBBER HOSE

PRESA CON PORTAGOMMA A RESCA

VERSCHLUSS-KUPPLUNG MIT SCHLAUCHTÜLLE
 COUPLEUR À DOUILLE ANNELÉE POUR TUBE
 ENCHUFE ESPIGA
 SOQUETE COM ESPIGÃO PARA MANGUEIRA DE BORRACHA

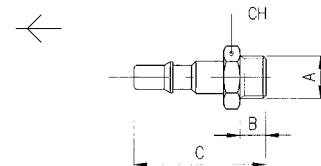


Code	A	B	C	D	CH	Pack.
187-8786	8	-	62.5	22	19	2
187-8787	10	-	62.5	22	19	2

MALE PLUG

INNESTO MASCHIO

STECKER MIT AUSSENGEWINDE
 EMBOUT MÂLE
 ADAPTADOR MACHO
 PLUG COM ROSCA MACHO

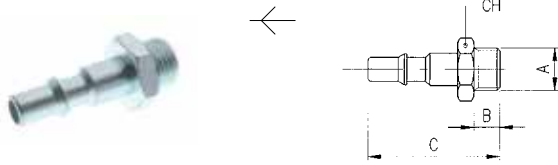


Code	A	B	C	D	CH	Pack.
187-8817	1/4	8	41.5	-	17	2
187-8818	3/8	9	42.5	-	19	2

STEEL MALE PLUG

INNESTO IN ACCIAIO MASCHIO

STECKER MIT AUSSENGEWINDE AUS STAHL
 EMBOUT MÂLE EN ACIER
 ADAPTADOR EN ACERO MACHO
 PLUG EM AÇO COM ROSCA MACHO



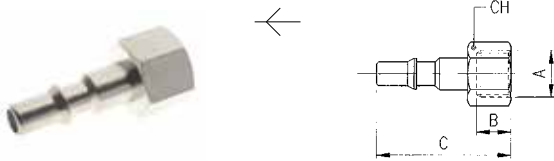
ACCIAIO INDURITO
 HARDENED STEEL
 GEHÄRTETEM STAHL
 ACIER TREMPÉ
 ACERO CURTIDO
 AÇO ENDURECIDO

Code	A	B	C	D	CH	Pack.
176-1111	1/4	8	41.5	-	17	10

FEMALE PLUG

INNESTO FEMMINA

STECKER MIT INNENGEWINDE
 EMBOUT FEMELLE
 ADAPTADOR HEMBRA
 PLUG COM ROSCA FÊMEA

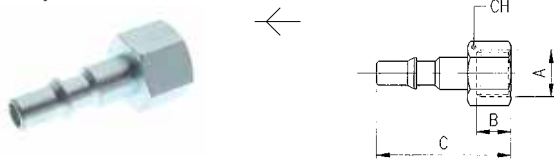


Code	A	B	C	D	CH	Pack.
187-8819	1/4	11	41.5	-	17	2
187-8820	3/8	11.5	42	-	19	2

STEEL FEMALE PLUG

INNESTO IN ACCIAIO FEMMINA

STECKER MIT INNENGEWINDE AUS STAHL
 EMBOUT FEMELLE EN ACIER
 ADAPTADOR EN ACERO HEMBRA
 PLUG EM AÇO COM ROSCA FÊMEA



ACCIAIO INDURITO
 HARDENED STEEL
 GEHÄRTETEM STAHL
 ACIER TREMPÉ
 ACERO CURTIDO
 AÇO ENDURECIDO

Code	A	B	C	D	CH	Pack.
176-1112	1/4	11	41.5	-	17	10

PLUG WITH REST FOR RUBBER HOSE

INNESTO CON PORTAGOMMA A RESCA

STECKER MIT SCHLAUCHTÜLLE
 EMBOUT À DOUILLE ANNELÉE POUR TUBE
 ADAPTADOR ESPIGA
 PLUG COM ESPIGÃO PARA TUBO DE BORRACHA



Code	A	B	C	D	CH	Pack.
187-8821	6	-	48	10	-	2
187-8822	8	-	51	12	-	2
187-8823	10	-	51	14	-	2

EUROPEAN PROFILE



CARATTERISTICHE TECNICHE
 TECHNICAL CHARACTERISTICS
 TECHNISCHE ANGABEN
 CARACTÉRISTIQUES TECHNIQUES
 CARACTERÍSTICAS TÉCNICAS
 CARACTERÍSTICAS TÉCNICAS



Norma di Riferimento

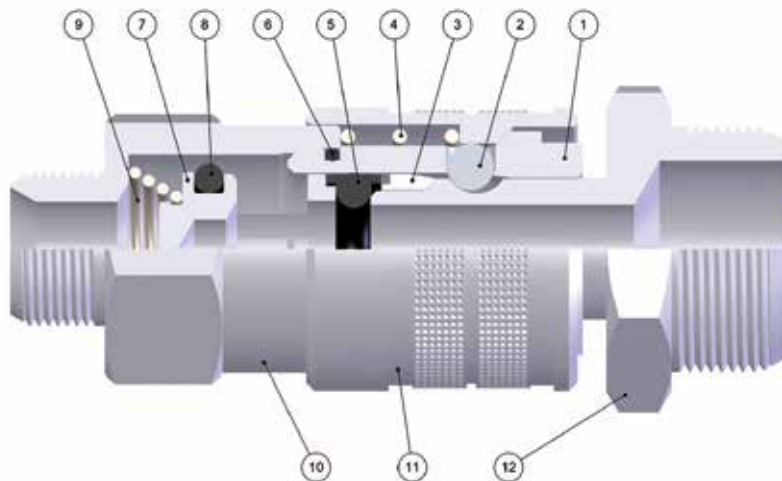
- Reference standard
- Entspricht der Norm
- Norme de référence
- Normativa de referencia
- Norma de referência

1907/2006
REACH ✓

2011/65/CE
RoHS ✓

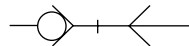
PED
 2014/68/UE

**SILICON
 FREE**

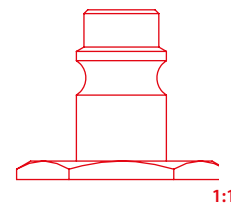


FKM A RICHIESTA
 IF REQUESTED FKM
 FKM AUF ANFRAGE
 FKM SUR DEMANDE
 FKM BAJO DEMANDA
 FKM SOB ENCOMENDA

DN
 7.5 - 7.8 mm



EUROPEAN



1:1

Materiali e Componenti

IT

- 1 Corpo in Ottone Nichelato
- 2 Sfera in Acciaio AISI 420
- 3 Anello Guida Innesto in Ottone Nichelato
- 4 Molla Ghiera in Acciaio AISI 302
- 5 Guarnizione Innesto Sagomata in NBR
- 6 Guarnizione O-Ring in NBR
- 7 Otturatore in Ottone Nichelato
- 8 Guarnizione O-Ring in NBR
- 9 Molla Otturatore in Acciaio AISI 302
- 10 Attacco Terminale in Ottone Nichelato
- 11 Ghiera in Ottone Nichelato
- 12 Innesto in Ottone Nichelato

Component Parts and Materials

GB

- 1 Nickel-Plated Brass Body
- 2 Stainless Steel AISI 420 Balls
- 3 Nickel-Plated Brass Guide Ring Coupling
- 4 Stainless Steel AISI 302 Ring Nut Spring
- 5 NBR Plug Molded Seals
- 6 NBR O-Ring Seals
- 7 Nickel-Plated Brass Shutter
- 8 NBR O-Ring Seals
- 9 Stainless Steel AISI 302 Shutter Spring
- 10 Nickel-Plated Brass Coupling Back Part
- 11 Nickel-Plated Brass Sleeve
- 12 Nickel-Plated Brass Plug Outline

Komponenten und Materialien

DE

- 1 Körper Messing Vernickelt
- 2 Kugel Edelstahl AISI 420
- 3 Stecker Führungsring Messing Vernickelt
- 4 Entriegelungsfeder Edelstahl AISI 302
- 5 O-Ring NBR
- 6 O-Ring NBR
- 7 Verschluss Messing Vernickelt
- 8 O-Ring NBR
- 9 Verschlussfeder Edelstahl AISI 302
- 10 Einschraubkörper Messing Vernickelt
- 11 Entriegelungshülse Messing Vernickelt
- 12 Stecker Messing Vernickelt

Matériaux et Composants

FR

- 1 Corps: Laiton Nickelé
- 2 Bille: Acier Inoxydable AISI 420
- 3 Bague de Guidage: Laiton Nickelé
- 4 Ressort de Bague: Acier Inoxydable AISI 302
- 5 Joint Torique en NBR
- 6 Joint Torique en NBR
- 7 Clapet: Laiton Nickelé
- 8 Joint Torique en NBR
- 9 Ressort de Clapet: Acier Inoxydable AISI 302
- 10 Corps: Laiton Nickelé
- 11 Bague: Laiton Nickelé
- 12 Embout: Laiton Nickelé

Materialies y Componentes

ES

- 1 Cuerpo en latón niquelado
- 2 Esfera en acero AISI 420
- 3 Anillo guía enchufe en latón niquelado
- 4 Muelle tuerca en acero AISI 302
- 5 Tapón obturador sagomata NBR
- 6 Junta tórica en NBR
- 7 Obturador en latón niquelado
- 8 Junta tórica en NBR
- 9 Muelle obturador en acero AISI 302
- 10 Terminal de conexión en latón niquelado
- 11 Tuerca en latón niquelado
- 12 Enchufe en latón niquelado

Materialies e Componentes

PT

- 1 Corpo em Latão Niquelado
- 2 Esfera em aço AISI 420
- 3 Anel guia do plug em latão niquelado
- 4 Mola da porca em aço AISI 302
- 5 Vedações em NBR moldada para plug
- 6 Vedação O-Ring em NBR
- 7 Obturador em latão niquelado
- 8 Vedação O-Ring em NBR
- 9 Mola do obturador em aço AISI 302
- 10 Conexão terminal em latão niquelado
- 11 Porca em latão niquelado
- 12 Plug em latão niquelado


Pressione d'esercizio
Working Pressures
Betriebsdruck
Pression de service
Presión de Ejercicio
Pressão de Trabalho
0 bar
16 bar

Max pressione statica (no pulsazioni)
Maximum static pressure (no pulsations)
Maximaler statischer Betriebsdruck (ohne pulsations)
Pression statique maximale (sans pulsation)
Presión estática máxima (sin pulsaciones)
Pressão estática máxima (sem pulsações)
35 bar

Temperature
Temperatures
Temperatur
Températures
Temperaturas
Temperaturas
- 20 °C
+ 80 °C
Con O-ring in FKM
With FKM O-ring
Mit O-ring in FKM
Avec joints en FKM
Con junta tórica en FKM
Com O-ring em FKM
- 10 °C
+ 200 °C

Fluidi compatibili
Aria compressa
Fluids
Compressed air
Geeignete Medien
Druckluft
Fluides compatibles
Air comprimé
Fluidos compatibles
Aire comprimido
Fluidos compatíveis
Ar comprimido
Per altri fluidi, consultare l'ufficio tecnico RS PRO.
For other fluids, consult the technical department RS PRO.
Für andere Flüssigkeiten, kontaktieren Sie uns.
Pour d'autres fluides, veuillez nous consulter.
Para otros fluidos póngase en contacto con el departamento técnico RS PRO.
Para outros fluidos consulte o departamento técnico da RS PRO.

Portata
NI/min
Flow Rate
Durchflusswerte
Débit
Caudal de Flujo
Vazão

DN	6 bar Δ 1	6 bar Δ 0.5	6 bar Δ 0*
7.5	1750	1100	2400
7.8	1900	1300	2450

** Scarico libero - Exhaust Free - Kostenlose Auspuff - Échappement libre - Escape Libre - Descarga libre.*

Filettatura
IT
Threads
GB
Gewindearten
DE
Gas cilindrica conforme ISO 228 Classe A.
Parallel gas in conformity with ISO 228 Class A.
Zylindrisches Gewinde nach Norm ISO 228 Classe A.
Filetages
FR
Roscas
ES
Roscas
PT
Filetage cylindrique conforme: ISO 228 Classe A.
Gas cilindrica conforme ISO 228 Classe A.
Gas paralela conforme ISO 228 Classe A.

MALE SOCKET

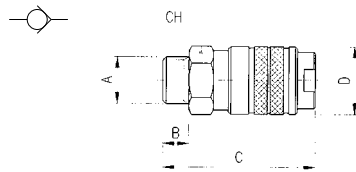
PRESA MASCHIO

VERSCHLUSS-KUPPLUNG MIT AUSSENGEWINDE

COUPLEUR MÂLE

ENCHUFE MACHO

SOQUETE COM ROSCA MACHO



Code	A	B	C	D	CH	Pack.
187-8788	1/4	8	48	24	21	2

SOCKET WITH REST FOR RUBBER HOSE

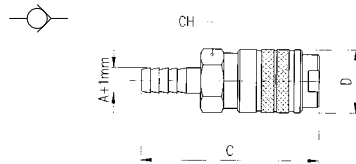
PRESA CON PORTAGOMMA A RESCA

VERSCHLUSS-KUPPLUNG MIT SCHLAUCHTÜLLE

COUPLEUR À DOUILLE ANNELÉE POUR TUBE

ENCHUFE ESPIGA

SOQUETE COM ESPIGÃO PARA MANGUEIRA DE BORRACHA



Code	A	B	C	D	CH	Pack.
187-8789	6	-	61	24	21	2
187-8790	8	-	61	24	21	2
187-8791	10	-	61	24	21	2
187-8792	12	-	61	24	21	2

MIGNON PROFILE

GIUNTI AD INNESTO RAPIDO A DOPPIA TENUTA
AUTOMATIC QUICK COUPLINGS WITH DOUBLE SHUT-OFF
KUPPLUNGEN MIT BEIDSEITIGER ABSPERRUNG
COUPLEURS À DOUBLE OBTURATIONS
ENCHUFES RÁPIDOS DE DOBLE OBTURACIÓN
ENGATE RÁPIDO COM DUPLA RETENÇÃO



CARATTERISTICHE TECNICHE

TECHNICAL CHARACTERISTICS
TECHNISCHE ANGABEN
CARACTÉRISTIQUES TECHNIQUES
CARACTERÍSTICAS TÉCNICAS
CARACTERÍSTICAS TÉCNICAS



Norma di Riferimento

Reference standard
Entspricht der Norm
Norme de référence
Normativa de referencia
Norma de referência

1907/2006

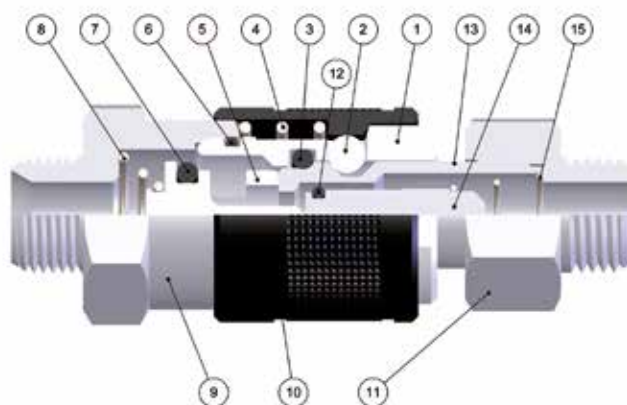
REACH ✓

2011/65/CE

RoHS ✓

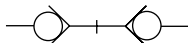
PED
2014/68/UE

SILICON
FREE



FKM A RICHIESTA
IF REQUESTED FKM
FKM AUF ANFRAGE
FKM SUR DEMANDE
FKM BAJO DEMANDA
FKM SOB ENCOMENDA

DN
5 mm



MIGNON



1:1

Materiali e Componenti	IT	Component Parts and Materials	GB	Komponenten und Materialien	DE
1 Corpo in Ottone Nichelato		1 Nickel-Plated Brass Body		1 Körper Messing Vernickelt	
2 Sfera in Acciaio AISI 420		2 Stainless Steel AISI 420 Balls		2 Kugel Edelstahl AISI 420	
3 Guarnizione O-Ring in NBR		3 NBR O-Ring Seals		3 O-Ring NBR	
4 Molla Ghiera in Acciaio AISI 302		4 Stainless Steel AISI 302 Ring Nut Spring		4 Entriegelungsfeder Edelstahl AISI 302	
5 Otturatore in Ottone		5 Brass Shutter		5 Verschluss Messing	
6 Guarnizione O-Ring in NBR		6 NBR O-Ring Seals		6 O-Ring NBR	
7 Guarnizione O-Ring in NBR		7 NBR O-Ring Seals		7 O-Ring NBR	
8 Molla Otturatore in Acciaio AISI 302		8 Stainless Steel AISI 302 Shutter Spring		8 Verschlussfeder Edelstahl AISI 302	
9 Attacco Terminale in Ottone Nichelato		9 Nickel-Plated Brass Coupling Back Part		9 Einschraubkörper Messing Vernickelt	
10 Ghiera in Ottone Zincato Nero		10 Black Zinc Plated Brass Sleeve		10 Entriegelungshülse Messing Schwarze Zink	
11 Innesto in Ottone Nichelato		11 Nickel-Plated Brass Plug Outline		11 Stecker Messing Vernickelt	
12 Guarnizione O-Ring Otturatore Innesto in NBR		12 NBR Plug Shutter O-Ring Seals		12 O-Ring NBR	
13 Profilo Innesto in Ottone Nichelato		13 Nickel-Plated Brass Profile Plug		13 Stecker Messing Vernickelt	
14 Otturatore Innesto in Ottone Nichelato		14 Nickel-Plated Brass Plug Shutte		14 Verschluss Messing Vernickelt	
15 Molla Otturatore Innesto in Acciaio AISI 302		15 Stainless Steel AISI 302 Plug Shutter Spring		15 Verschlussfeder Edelstahl AISI 302	

Matériaux et Composants	FR	Materiales y Componentes	ES	Materialis e Componentes	PT
1 Corps: Laiton Nickelé		1 Cuerpo en latón niquelado		1 Corpo em latão niquelado	
2 Bille: Acier Inoxydable AISI 420		2 Esfera en acero AISI 420		2 Esfera em aço AISI 420	
3 Joint Torique en NBR		3 Junta tórica en NBR		3 Vedação O-Ring em NBR	
4 Ressort de Bague: Acier Inoxydable AISI 302		4 Muelle tuerca en acero AISI 302		4 Mola da porca em aço AISI 302	
5 Clapet en Laiton		5 Obturador en latón		5 Obturador em Latão	
6 Joint Torique en NBR		6 Junta tórica en NBR		6 Vedação O-Ring em NBR	
7 Joint Torique en NBR		7 Junta tórica en NBR		7 Vedação O-Ring em NBR	
8 Ressort de Clapet: Acier Inoxydable AISI 302		8 Muelle obturador en acero AISI 302		8 Mola do obturador em aço AISI 302	
9 Corps: Laiton Nickelé		9 Conexión terminal en latón niquelado		9 Conexão terminal em latão niquelado	
10 Bague: Laiton Zinc Noir		10 Tuerca en latón Zinc Negro		10 Porca em latão zinco preto	
11 Embout: Laiton Nickelé		11 Enchufe en latón niquelado		11 Plug em latão niquelado	
12 Joint Torique en NBR		12 Junta tórica en NBR		12 Vedação O-Ring em NBR	
13 Embout: Laiton Nickelé		13 Perfil enchufe en latón niquelado		13 Perfil plug em latão niquelado	
14 Clapet en Laiton Nickelé		14 Obturado enchufe en latón niquelado		14 Obturador plug em latão niquelado	
15 Ressort de Clapet: Acier Inoxydable AISI 302		15 Muelle obturador en acero AISI 302		15 Mola do obturador em aço AISI 302	


Pressione d'esercizio
Working Pressures
Betriebsdruck
Pression de service
Presión de Ejercicio
Pressão de Trabalho
0 bar
12 bar

Max pressione statica (no pulsazioni)
Maximum static pressure (no pulsations)
Maximaler statischer Betriebsdruck (ohne pulsations)
Pression statique maximale (sans pulsation)
Presión estática máxima (sin pulsaciones)
Pressão estática máxima (sem pulsações)
35 bar

Temperature
Temperatures
Temperatur
Températures
Temperaturas
Temperaturas
- 20 °C
+ 80 °C
Con O-ring in FKM
With FKM O-ring
Mit O-ring in FKM
Avec joints en FKM
Con junta tórica en FKM
Com O-ring em FKM
- 10 °C
+ 200 °C

Fluidi compatibili
Aria compressa
Fluids
Compressed air
Geeignete Medien
Druckluft
Fluides compatibles
Air comprimé
Fluidos compatibles
Aire comprimido
Fluidos compatíveis
Ar comprimido
Per altri fluidi, consultare l'ufficio tecnico RS PRO.
For other fluids, consult the technical department RS PRO.
Für andere Flüssigkeiten, kontaktieren Sie uns.
Pour d'autres fluides, veuillez nous consulter.
Para otros fluidos póngase en contacto con el departamento técnico RS PRO.
Para outros fluidos consulte o departamento técnico da RS PRO.

Portata
NI/min
Flow Rate
Durchflusswerte
Débit
Caudal de Flujo
Vazão

6 bar Δ 1	6 bar Δ 0.5	6 bar Δ 0*
285	240	445

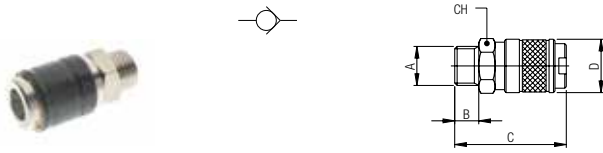
** Scarico libero - Exhaust Free - Kostenlose Auspuff - Échappement libre - Escape Libre - Descarga livre.*

Filettatura
IT
Threads
GB
Gewindearten
DE
Gas cilindrica conforme ISO 228 Classe A.
Parallel gas in conformity with ISO 228 Class A.
Zylindrisches Gewinde nach Norm ISO 228 Classe A.
Filetages
FR
Roscas
ES
Roscas
PT
Filetage cylindrique conforme: ISO 228 Class A.
Gas cilíndrica conforme ISO 228 Clase A.
Gas paralela conforme ISO 228 Classe A.

MALE SOCKET FOR SHUTTER PLUG

PRESA MASCHIO PER INNESTI OTTURATI

VERSCHLUSS-KUPPLUNG MIT AUSSENGEWINDE FÜR STECKER ABSPERREND
 COUPLEUR MÂLE AVEC OBTURATION
 ENCHUFE MACHO PARA ADAPTADOR OBTURADO
 SOQUETE COM ROSCA MACHO PARA PLUG COM RETENÇÃO

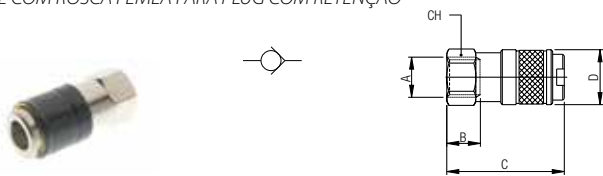


Code	A	B	C	D	CH	Pack.
187-8793	1/8	6	35.5	18	16	2
187-8794	1/4	8	37.5	18	16	2

FEMALE SOCKET FOR SHUTTER PLUG

PRESA FEMMINA PER INNESTI OTTURATI

VERSCHLUSS-KUPPLUNG MIT INNENGEWINDE FÜR STECKER ABSPERREND
 COUPLEUR FEMELLE AVEC OBTURATION
 ENCHUFE HEMBRA PARA ADAPTADOR OBTURADO
 SOQUETE COM ROSCA FÊMEA PARA PLUG COM RETENÇÃO

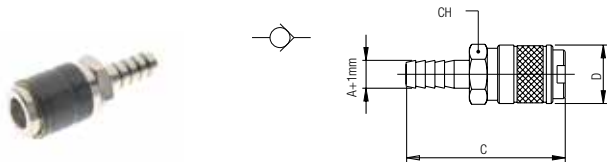


Code	A	B	C	D	CH	Pack.
187-8795	1/8	7.5	35	18	16	2
187-8796	1/4	11	38.5	18	16	2

SOCKET WITH REST FOR RUBBER HOSE FOR SHUTTER PLUG

PRESA CON PORTAGOMMA A RESCA PER INNESTI OTTURATI

VERSCHLUSS-KUPPLUNG MIT SCHLAUCHTÜLLE BEIDSEITIG ABSPERREND
 COUPLEUR À DOUILLE ANNELÉE AVEC OBTURATION
 ENCHUFE ESPIGA PARA ADAPTADOR OBTURADO
 SOQUETE COM ESPIGAO PARA TUBO DE BORRACHA PARA PLUG COM RETENÇÃO

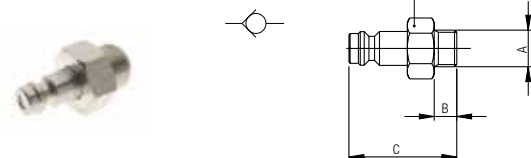


Code	A	B	C	D	CH	Pack.
187-8797	4	-	48	18	16	2
187-8798	6	-	48	18	16	2

MALE SHUTTER PLUG

INNESTO OTTURATO MASCHIO

STECKER ABSPERREND MIT AUSSENGEWINDE
 EMBOUT MÂLE, DOUBLE OBTURATIONS
 ADAPTADOR OBTURADO MACHO
 PLUG COM RETENÇÃO E ROSCA MACHO



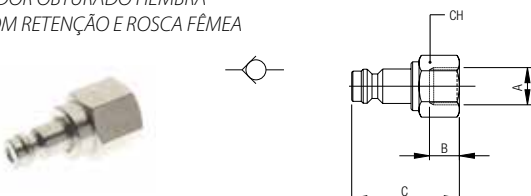
Code	A	B	C	D	CH	Pack.
187-8824	1/8	6	29.5	-	14	2
187-8825	1/4	8	31.5	-	17	2

Utilizzare solo con prese per innesti otturati.
 Using only with socket for shutter plug.
 Nur Mit Verschluss-Kupplungen Beidseitig Absperrend Einsetzbar.
 Utilisable avec pleurico à obturation.
 Utilizar solo con enchufes para adaptador obturado.
 Utilizar somente com soquete para plug com retenção.

FEMALE SHUTTER PLUG

INNESTO OTTURATO FEMMINA

STECKER ABSPERREND MIT INNENGEWINDE
 EMBOUT FEMELLE, DOUBLE OBTURATIONS
 ADAPTADOR OBTURADO HEMBRA
 PLUG COM RETENÇÃO E ROSCA FÊMEA



Code	A	B	C	D	CH	Pack.
187-8826	1/8	7.5	31.5	-	14	2
187-8827	1/4	11	35	-	17	2

Utilizzare solo con prese per innesti otturati.
 Using only with socket for shutter plug.
 Nur Mit Verschluss-Kupplungen Beidseitig Absperrend Einsetzbar.
 Utilisable avec pleurico à obturation.
 Utilizar solo con enchufes para adaptador obturado.
 Utilizar somente com soquete para plug com retenção.

MULTISOCKET



Un'unica presa per 4 tipi di innesti **IT**

E' un dato di fatto che sul mercato esistono vari profili di innesti ben distinti sia nella forma che nelle dimensioni e generalmente necessitano di essere assemblati con specifiche prese che di norma non sono intercambiabili fra di loro.

Per poter ovviare a questa incompatibilità RS PRO propone alla sua clientela una soluzione pratica ed economica, un'unica presa da utilizzare con 4 differenti tipi di profili garantendo per tutti una perfetta tenuta.

One socket for 4 different plugs **GB**

It is a matter of fact that on the market are available various types of plugs well distinguished whether on the shape or on the dimensions, usually they need to be assembled with specific sockets which normally are not interchangeable.

To get round to this incompatibility RS PRO is proud to offer to its customers a practical and cost-effective solution, a unique socket to be used with 4 different types of plugs, ensuring a perfect tightening.

1 Kupplung Für 4 Typen Von Steckern **DE**

Es ist eine Tatsache, dass die auf dem Markt verfügbaren Kupplungen und Stecker mit verschiedenen, nicht kompatiblen Profilen in Form und Größe geliefert werden, d.h. sie können nicht untereinander ausgetauscht montiert werden.

Um diese Austauschbarkeit zu ermöglichen, bietet RS PRO seinen Kunden eine praktische und kostengünstige Lösung an, wo mit einer Kupplung 4 verschiedene Profile (Stecker) verwendet werden können und dennoch eine perfekte Abdichtung gewährleistet ist.

1 Corps pour 4 Embouts **FR**

Le marché met à disposition des utilisateurs des différents types de coupleurs qui varient selon les normes, la forme et les dimensions. Souvent il est nécessaire d'assembler plusieurs types de coupleurs qui ne sont pas interchangeables.

Pour contourner cette incompatibilité RS PRO est fière d'offrir à ses clients une solution pratique, fiable et rentable où un corps unique pour être utilisé avec 4 embouts différents.

Un único enchufe para 4 tipos de adaptador **ES**

Es un dato a remarcar que en el mercado existen varios tipos de adaptadores distintos, ya sea en la forma como en las dimensiones, que generalmente necesitan de enchufes específicos no intercambiables entre ellos.

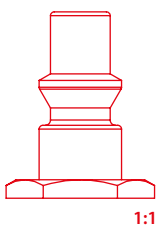
Para solucionar este problema RS PRO, propone una solución práctica y económica de intercambiabilidad con todos los adaptadores homologados en el mercado europeo, garantizando para todos una perfecta estanqueidad.

Um único soquete p/ 4 tipos de plugs **PT**

É um fato que no mercado existem vários perfis de plug bem diferentes entre si, seja no seu formato ou com relação às suas medidas e que, por isto normalmente não são intercambiáveis, necessitando de um soquete específico para cada diferente tipo de plug.

Para fugir desta incompatibilidade de tipos de modelos a RS PRO propõe a seus clientes uma solução prática e econômica: um único soquete para ser utilizado com 4 diferentes tipos de perfis, garantindo para todos uma vedação perfeita.

PROFIL SWISS
SERIE 270

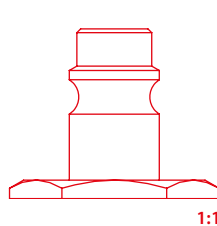


1:1

DN
5.5 mm

Pag. 15.45

PROFIL EUROPEAN
SERIE 260

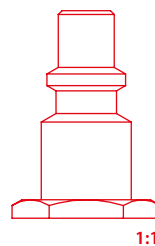


1:1

DN
7.5 - 7.8 mm

Pag. 15.39

PROFIL ITALIAN
SERIE 250

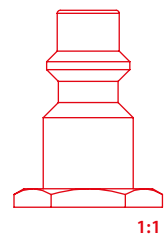


1:1

DN
5 mm

Pag. 15.23

PROFIL UNI ISO 6150 B-12
SERIE 220



1:1

DN
5.5 mm

Pag. 15.17

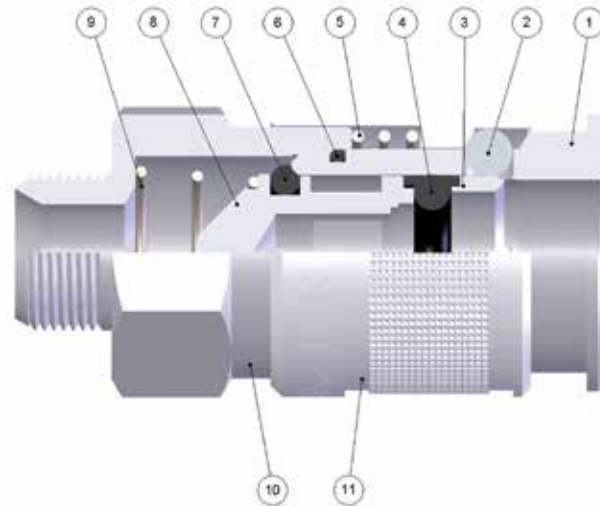


CARATTERISTICHE TECNICHE
 TECHNICAL CHARACTERISTICS
 TECHNISCHE ANGABEN
 CARACTÉRISTIQUES TECHNIQUES
 CARACTERÍSTICAS TÉCNICAS
 CARACTERÍSTICAS TÉCNICAS



Norma di Riferimento
 Reference standard
 Entspricht der Norm
 Norme de référence
 Normativa de referencia
 Norma de referència

1907/2006 REACH ✓	2011/65/CE RoHS ✓
PED 2014/68/UE	SILICON FREE



FKM A RICHIESTA
 IF REQUESTED FKM
 FKM AUF ANFRAGE
 FKM SUR DEMANDE
 FKM BAJO DEMANDA
 FKM SOB ENCOMENDA

Materiali e Componenti	IT	Component Parts and Materials	GB	Komponenten und Materialien	DE
1 Corpo in Ottone Nichelato		1 Nickel-Plated Brass Body		1 Körper Messing Vernickelt	
2 Sfera in Acciaio AISI 420		2 Stainless Steel AISI 420 Balls		2 Kugel Edelstahl AISI 420	
3 Anello Guida Innesto in Ottone Nichelato		3 Nickel-Plated Brass Guide Ring Coupling		3 Ring Aus Messing	
4 Guarnizione O-Ring in NBR		4 NBR O-Ring Seals		4 O-Ring NBR	
5 Molla Ghiera in Acciaio AISI 302		5 Stainless Steel AISI 302 Ring Nut Spring		5 Entriegelungsfeder Edelstahl AISI 302	
6 Guarnizione O-Ring in NBR		6 NBR O-Ring Seals		6 O-Ring NBR	
7 Guarnizione O-Ring in NBR		7 NBR O-Ring Seals		7 O-Ring NBR	
8 Otturatore in Ottone Nichelato		8 Nickel-Plated Brass Shutter		8 Verschluss Messing Vernickelt	
9 Molla Otturatore in Acciaio AISI 302		9 Stainless Steel AISI 302 Shutter Spring		9 Verschlussfeder Edelstahl AISI 302	
10 Attacco Terminale in Ottone Nichelato		10 Nickel-Plated Brass Coupling Back Part		10 Einschraubkörper Messing Vernickelt	
11 Ghiera in Ottone Nichelato		11 Nickel-Plated Brass Sleeve		11 Entriegelungshülse Messing Vernickelt	

Matériaux et Composants	FR	Materiales y Componentes	ES	Materialis e Componentes	PT
1 Corps: Laiton Nickelé		1 Cuerpo en latón niquelado		1 Corpo em latão niquelado	
2 Bille: Acier Inoxydable AISI 420		2 Esfera en acero AISI 420		2 Esfera em aço AISI 420	
3 Bague en Laiton		3 Anillo guía enchufe en latón niquelado		3 Anel guia do plug em latão niquelado	
4 Joint Torique en NBR		4 Junta tórica en NBR		4 Vedação O-Ring em NBR	
5 Ressort de Bague: Acier Inoxydable AISI 302		5 Muelle tuerca en acero AISI 302		5 Mola de porca em aço AISI 302	
6 Joint Torique en NBR		6 Junta tórica en NBR		6 Vedação O-Ring em NBR	
7 Joint Torique en NBR		7 Junta tórica en NBR		7 Vedação O-Ring em NBR	
8 Clapet en Laiton Nickelé		8 Obturador en latón niquelado		8 Obturador em latão niquelado	
9 Ressort de Clapet: Acier Inoxydable AISI 302		9 Muelle obturador en acero AISI 302		9 Mola do obturador em aço AISI 302	
10 Corps: Laiton Nickelé		10 Conexión terminal en latón niquelado		10 Conexão terminal em latão niquelado	
11 Bague: Laiton Nickelé		11 Tuerca en latón niquelado		11 Porca em latão niquelado	



Temperature
 Temperatures
 Temperatur
 Températures
 Temperaturas
 Temperaturas

- 20 °C
+ 80 °C

Con O-ring in FKM
 With FKM O-ring
 Mit O-ring in FKM
 Avec Joints en FKM
 Con Junta tórica en FKM
 Com O-ring em FKM

- 10 °C
+ 200 °C



Fluidi compatibili
 Aria compressa
 Fluids
 Compressed air
 Geeignete Medien
 Druckluft

Fluides compatibles
 Air comprimé

Fluidos compatibles
 Aire comprimido

Fluidos compatíveis
 Ar comprimido

Per altri fluidi, consultare l'ufficio tecnico RS PRO.
 For other fluids, consult the technical department RS PRO.
 Für andere Flüssigkeiten, kontaktieren Sie uns.
 Pour d'autres fluides, veuillez nous consulter.
 Para otros fluidos póngase en contacto con el departamento técnico RS PRO.
 Para outros fluidos consulte o departamento técnico da RS PRO.

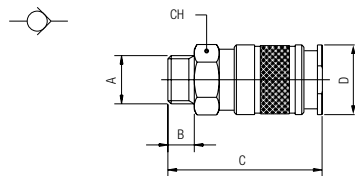

Pressione d'esercizio
Working Pressures
Betriebsdruck
Pression de service
Presión de Ejercicio
Pressão de Trabalho
0 bar
16 bar

Max pressione statica (no pulsazioni)
Maximum static pressure (no pulsations)
Maximaler statischer Betriebsdruck (ohne pulsations)
Pression statique maximale (sans pulsation)
Presión estática máxima (sin pulsaciones)
Pressão estática máxima (sem pulsações)
35 bar

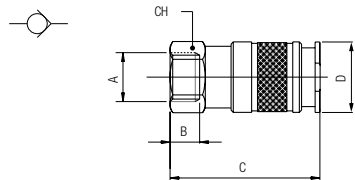
Portata
NI/min
Flow Rate
Durchflusswerte
Débit
Caudal de Flujo
Vazão

Innesto Plug Stecker Embout Adaptador Plug	6 bar $\Delta 1$	6 bar $\Delta 0.5$	6 bar $\Delta 0^*$
220	900	700	1450
250	800	700	1300
260 (7.5)	1350	1000	2150
260 (7.8)	1510	1200	2250
270	1100	750	1600

* Scarico libero - Exhaust Free - Kostenlose Auspuff - Échappement libre - Escape Libre - Descarga livvre.


Filettatura
IT
Threads
GB
Gewindearten
DE
Gas cilindrica conforme ISO 228 Classe A.
Parallel gas in conformity with ISO 228 Class A.
Zylindrisches Gewinde nach Norm ISO 228 Classe A.
Filetages
FR
Roscas
ES
Roscas
PT
Filetage cylindrique conforme: ISO 228 Classe A.
Gas cilindrica conforme ISO 228 Classe A.
Gas paralela conforme ISO 228 Classe A.
MALE SOCKET
PRESA MASCHIO
VERSCHLUSS-KUPPLUNG MIT AUSSENGEWINDE
COUPLEUR MÂLE
ENCHUFE MACHO
SOQUETE COM ROSCA MACHO


Code	A	B	C	D	CH	Pack.
187-8800	1/4	8	49	24	21	2
187-8801	3/8	9	50	24	21	2
187-8802	1/2	10	51	24	24	2

FEMALE SOCKET
PRESA FEMMINA
VERSCHLUSS-KUPPLUNG MIT INNENGEWINDE
COUPLEUR FEMELLE
ENCHUFE HEMBRA
SOQUETE COM ROSCA FÊMEA


Code	A	B	C	D	CH	Pack.
176-1936	1/4	11	51	24	21	2
176-1937	3/8	11.5	51	24	21	2
176-1938	1/2	14	55	24	24	2

SOCKET WITH REST FOR RUBBER HOSE

PRESA CON PORTAGOMMA A RESCA

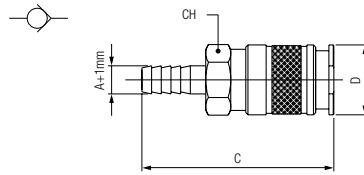
VERSCHLUSS-KUPPLUNG MIT SCHLAUCHTÜLLE

COUPLEUR À DOUILLE ANNELÉE POUR TUBE

ENCHUFE ESPIGA

SOQUETE COM ESPIÇÃO PARA MANGUEIRA DE BORRACHA

Code	A	B	C	D	CH	Pack.
187-8806	6	-	61	24	21	2
187-8807	8	-	61	24	21	2
187-8808	10	-	61	24	21	2



MINI DN 2,7



CARATTERISTICHE TECNICHE

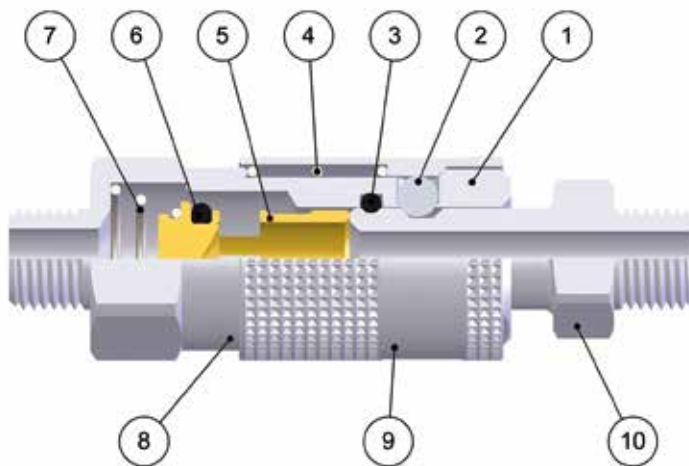
TECHNICAL CHARACTERISTICS
 TECHNISCHE ANGABEN
 CARACTÉRISTIQUES TECHNIQUES
 CARACTERÍSTICAS TÉCNICAS
 CARACTERÍSTICAS TÉCNICAS



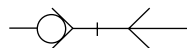
Norma di Riferimento

Reference standard
 Entspricht der Norm
 Norme de référence
 Normativa de referencia
 Norma de referência

1907/2006 REACH ✓	2011/65/CE RoHS ✓
PED 2014/68/UE	SILICON FREE



FKM A RICHIESTA
 IF REQUESTED FKM
 FKM AUF ANFRAGE
 FKM SUR DEMANDE
 FKM BAJO DEMANDA
 FKM SOB ENCOMENDA



Materiali e Componenti	IT	Component Parts and Materials	GB	Komponenten und Materialien	DE
1 Corpo in Ottone Nichelato		1 Nickel-Plated Brass Body		1 Körper Messing Vernickelt	
2 Sfera in Acciaio AISI 420		2 Stainless Steel AISI 420 Balls		2 Kugel Edelstahl AISI 420	
3 Guarnizione O-Ring in NBR		3 NBR O-Ring Seals		3 O-Ring NBR	
4 Molla Ghiera in Acciaio AISI 302		4 Stainless Steel AISI 302 Ring Nut Spring		4 Entriegelungsfeder Edelstahl AISI 302	
5 Otturatore in Ottone		5 Brass Shutter		5 Verschluss Messing	
6 Guarnizione O-Ring in NBR		6 NBR O-Ring Seals		6 O-Ring NBR	
7 Molla Otturatore in Acciaio AISI 302		7 Stainless Steel AISI 302 Shutter Spring		7 Verschlussfeder Edelstahl AISI 302	
8 Attacco Terminale in Ottone Nichelato		8 Nickel-Plated Brass Coupling Back Part		8 Einschraubkörper Messing Vernickelt	
9 Ghiera in Ottone Nichelato		9 Nickel-Plated Brass Sleeve		9 Entriegelungshülse Messing Vernickelt	
10 Innesto in Ottone Nichelato		10 Nickel-Plated Brass Plug Outline		10 Stecker Messing Vernickelt	

Matériaux et Composants	FR	Materiales y Componentes	ES	Materiais e Componentes	PT
1 Corps: Laiton Nickelé		1 Cuerpo en latón niquelado		1 Corpo em latão niquelado	
2 Bille: Acier Inoxydable AISI 420		2 Esfera em acero AISI 420		2 Esfera em aço AISI 420	
3 Joint Torique en NBR		3 Junta tórica en NBR		3 Vedação O-Ring em NBR	
4 Ressort de Bague: Acier Inoxydable AISI 302		4 Muelle tuerca en acero AISI 302		4 Mola de porca em aço AISI 302	
5 Clapet: Laiton		5 Obturador en latón		5 Obturador em latão	
6 Joint Torique en NBR		6 Junta tórica en NBR		6 Vedação O-Ring em NBR	
7 Ressort de Clapet: Acier Inoxydable AISI 302		7 Muelle obturador en acero AISI 302		7 Mola do obturador em aço AISI 302	
8 Corps: Laiton Nickelé		8 Conexión terminal en latón niquelado		8 Conexão terminal em latão niquelado	
9 Bague: Laiton Nickelé		9 Tuerca en latón niquelado		9 Porca em latão niquelado	
10 Embout: Laiton Nickelé		10 Enchufe en latón niquelado		10 Plug em latão niquelado	



Pressione d'esercizio

Working Pressures

Betriebsdruck

Pression de service

Presión de Ejercicio

Pressão de Trabalho

0 bar

12 bar



Max pressione statica (no pulsazioni)

Maximum static pressure (no pulsations)

Maximaler statischer Betriebsdruck (ohne pulsations)

Pression statique maximale (sans pulsation)

Presión estática máxima (sin pulsaciones)

Pressão estática máxima (sem pulsações)

35 bar



Temperature

Temperatures

Temperatur

Températures

Temperaturas

Temperaturas

- 20 °C

+ 80 °C

Con O-ring in FKM

With FKM O-ring

Mit O-ring in FKM

Avec joints en FKM

Con junta tórica en FKM

Com O-ring em FKM

- 10 °C

+ 200 °C



Fluidi compatibili

Aria compressa

Fluids

Compressed air

Geeignete Medien

Druckluft

Fluides compatibles

Air comprimé

Fluidos compatibles

Aire comprimido

Fluidos compatíveis

Ar comprimido

Per altri fluidi, consultare l'ufficio tecnico RS PRO.

For other fluids, consult the technical department RS PRO.

Für andere Flüssigkeiten, kontaktieren Sie uns.

Pour d'autres fluides, veuillez nous consulter.

Para otros fluidos póngase en contacto con el departamento técnico RS PRO.

Para outros fluidos consulte o departamento técnico da RS PRO.



Portata

NI/min

Flow Rate

Durchflusswerte

Débit

Caudal de Flujo

Vazão

6 bar Δ 1	6 bar Δ 0.5	6 bar Δ 0*
235	175	295

* Scarico libero - Exhaust Free - Kostenlose Auspuff - Échappement libre - Escape Libre - Descarga libre.



Filettatura	IT	Threads	GB	Gewindearten	DE
Gas cilindrica conforme ISO 228 Classe A.		Parallel gas in conformity with ISO 228 Class A.		Zylindrisches Gewinde nach Norm ISO 228 Classe A.	
Filetages	FR	Roscas	ES	Roscas	PT
Filetage cylindrique conforme: ISO 228 Class A.		Gas cilíndrica conforme ISO 228 Clase A.		Gas paralela conforme ISO 228 Classe A.	

MALE SOCKET

PRESA MASCHIO

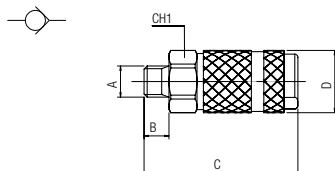
VERSCHLUSS-KUPPLUNG MIT AUSSENGEWINDE

COUPLEUR MÂLE

ENCHUFE MACHO

SOQUETE COM ROSCA MACHO

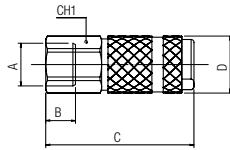
Code	A	B	C	D	CH1	Pack.
187-8860	M5	24,5	4	10	9	2
187-8861	1/8	26,5	6	10	11	2



FEMALE SOCKET

PRESA FEMMINA

VERSCHLUSS-KUPPLUNG MIT INNENGEWINDE
 COUPLEUR FEMELLE
 ENCHUFE HEMBRA
 SOQUETE COM ROSCA FÊMEA

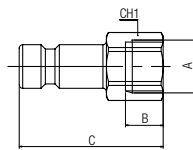


Code	A	B	C	D	CH1	Pack.
176-2001	M5	26	5,5	10	9	10
176-2003	1/8	28	7,5	10	12	10

FEMALE PLUG

INNESTO FEMMINA

STECKER MIT INNENGEWINDE
 EMBOUT FEMELLE
 ADAPTADOR HEMBRA
 PLUG COM ROSCA FÊMEA



Code	A	B	C	CH1	Pack.
176-2009	M5	5.5	16.5	7	10
176-2008	1/8	7.5	18.5	12	10



CARATTERISTICHE TECNICHE

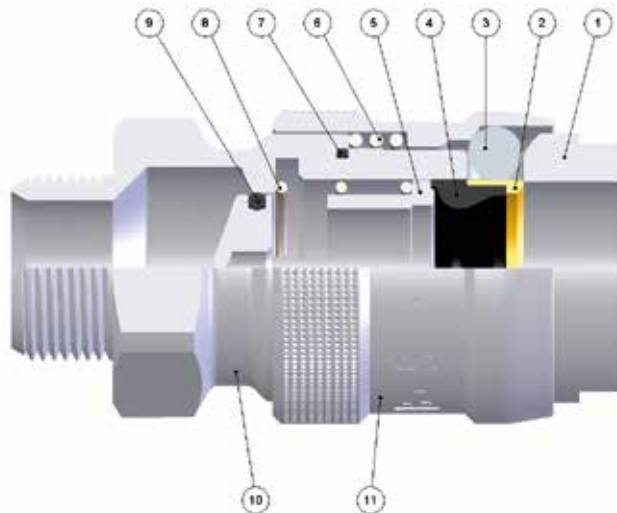
TECHNICAL CHARACTERISTICS
 TECHNISCHE ANGABEN
 CARACTÉRISTIQUES TECHNIQUES
 CARACTERÍSTICAS TÉCNICAS
 CARACTERÍSTICAS TÉCNICAS



Norma di Riferimento

Reference standard
 Entspricht der Norm
 Norme de référence
 Normativa de referencia
 Norma de referència

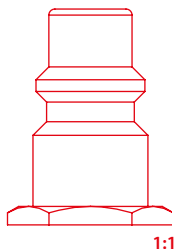
1907/2006 REACH ✓	2011/65/CE RoHS ✓
PED 2014/68/UE	SILICON FREE



FKM A RICHIESTA
 IF REQUESTED FKM
 FKM AUF ANFRAGE
 FKM SUR DEMANDE
 FKM BAJO DEMANDA
 FKM SOB ENCOMENDA

UNI ISO 6150 B-15

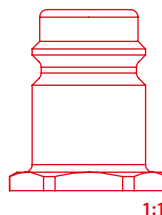
EUROPEAN DN 10



1:1

DN
9 mm

Pag. 15.29



1:1

DN
10 mm

Pag. 15.70

Materiali e Componenti	IT	Component Parts and Materials	GB	Komponenten und Materialien	DE
1 Corpo in Ottone Nichelato		1 Nickel-Plated Brass Body		1 Körper Messing Vernickelt	
2 Anello Guida Innesto in Ottone Giallo		2 Yellow Brass Guide Ring Coupling		2 Hülse Messing	
3 Sfera in Acciaio AISI 420		3 Stainless Steel AISI 420 Balls		3 Kugel Edelstahl AISI 420	
4 Guarnizione Sagomata Innesto in NBR		4 NBR Plug Molded Seals		4 Dichtung NBR	
5 Otturatore in Ottone Nichelato		5 Nickel-Plated Brass Shutter		5 Verschluss Messing Vernickelt	
6 Molla Ghiera in Acciaio AISI 302		6 Stainless Steel AISI 302 Ring Nut Spring		6 Entriegelungsfeder Edelstahl AISI 302	
7 Guarnizione O-Ring in NBR		7 NBR O-Ring Seals		7 O-Ring NBR	
8 Molla Otturatore in Acciaio AISI 302		8 Stainless Steel AISI 302 Shutter Spring		8 Verschlussfeder Edelstahl AISI 302	
9 Guarnizione O-Ring in NBR		9 NBR O-Ring Seals		9 O-Ring NBR	
10 Attacco Terminale in Ottone Nichelato		10 Nickel-Plated Brass Coupling Back Part		10 Einschraubkörper Messing Vernickelt	
11 Ghiera in Ottone Nichelato		11 Nickel-Plated Brass Sleeve		11 Entriegelungshülse Messing Vernickelt	

Matériaux et Composants	FR	Materiales y Componentes	ES	Materialis e Componentes	PT
1 Corps: Laiton Nickelé		1 Cuerpo en latón niquelado		1 Corpo em latão niquelado	
2 Bague: Laiton		2 Anillo en latón		2 Anel em latão	
3 Bille: Acier Inoxydable AISI 420		3 Esfera en acero AISI 420		3 Esfera em aço AISI 420	
4 Joint En NBR		4 Junta en NBR		4 Vedação em NBR	
5 Clapet En Laiton Nickelé		5 Obturador en latón niquelado		5 Obturador em latão niquelado	
6 Ressort De Bague: Acier Inoxydable AISI 302		6 Muelle tuerca en acero AISI 302		6 Mola de porca em aço AISI 302	
7 Joint Torique En NBR		7 Junta tórica en NBR		7 Vedação O-Ring em NBR	
8 Ressort De Clapet: Acier Inoxydable AISI 302		8 Muelle obturador en acero AISI 302		8 Mola do obturador em aço AISI 302	
9 Joint Torique En NBR		9 Junta tórica en NBR		9 Vedação O-Ring em NBR	
10 Corps: Laiton Nickelé		10 Conexión terminal en latón niquelado		10 Conexão terminal em latão niquelado	
11 Bague: Laiton Nickelé		11 Tuerca en latón niquelado		11 Porca em latão niquelado	


Pressione d'esercizio
Working Pressures
Betriebsdruck
Pression de service
Presión de Ejercicio
Pressão de Trabalho
0 bar
16 bar

Max pressione statica (no pulsazioni)
Maximum static pressure (no pulsations)
Maximaler statischer Betriebsdruck (ohne pulsations)
Pression statique maximale (sans pulsation)
Presión estática máxima (sin pulsaciones)
Pressão estática máxima (sem pulsações)
35 bar

Temperature
Temperatures
Temperatur
Températures
Temperaturas
Temperaturas
- 20 °C
+ 80 °C
Con O-ring in FKM
With FKM O-ring
Mit O-ring in FKM
Avec joints en FKM
Con junta tórica en FKM
Com O-ring em FKM
- 10 °C
+ 200 °C

Fluidi compatibili
Aria compressa
Fluids
Compressed air
Geeignete Medien
Druckluft
Fluides compatibles
Air comprimé
Fluidos compatibles
Aire comprimido
Fluidos compatíveis
Ar comprimido
Per altri fluidi, consultare l'ufficio tecnico RS PRO.
For other fluids, consult the technical department RS PRO.
Für andere Flüssigkeiten, kontaktieren Sie uns.
Pour d'autres fluides, veuillez nous consulter.
Para otros fluidos póngase en contacto con el departamento técnico RS PRO.
Para outros fluidos consulte o departamento técnico da RS PRO.

Portata
NI/min
Flow Rate
Durchflusswerte
Débit
Caudal de Flujo
Vazão

DN	6 bar Δ 1	6 bar Δ 0.5	6 bar Δ 0*
9	3150	2500	3650
10	3300	2600	3800

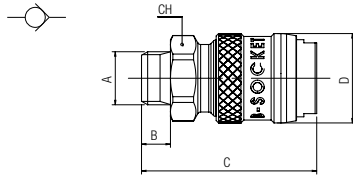
** Scarico libero - Exhaust Free - Kostenlose Auspuff - Échappement libre - Escape Libre - Descarga livrer.*

Filettatura
IT
Threads
GB
Gewindearten
DE
Gas cilindrica conforme ISO 228 Classe A.
Parallel gas in conformity with ISO 228 Class A.
Zylindrisches Gewinde nach Norm ISO 228 Classe A.
Filetages
FR
Roscas
ES
Roscas
PT
Filetage cylindrique conforme: ISO 228 Class A.
Gas cilíndrica conforme ISO 228 Clase A.
Gas paralela conforme ISO 228 Classe A.

MALE SOCKET

PRESA MASCHIO

VERSCHLUSS-KUPPLUNG MIT AUSSENGEWINDE
 COUPLEUR MÂLE
 ENCHUFE MACHO
 SOQUETE COM ROSCA MACHO

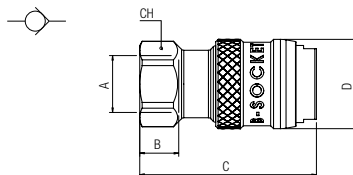


Code	A	B	C	D	CH	Pack.
176-2004	3/8	9	54,5	28	24	10
176-2005	1/2	10	55,5	28	24	10

FEMALE SOCKET

PRESA FEMMINA

VERSCHLUSS-KUPPLUNG MIT INNENGEWINDE
 COUPLEUR FEMELLE
 ENCHUFE HEMBRA
 SOQUETE COM ROSCA FÊMEA

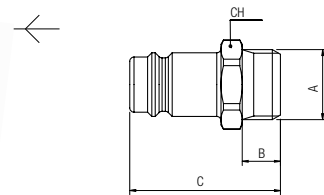


Code	A	B	C	D	CH	Pack.
176-2006	3/8	11,5	55	28	24	10
176-2007	1/2	12	56,5	28	24	10

MALE PLUG

INNESTO MASCHIO

STECKER MIT AUSSENGEWINDE
 EMBOUT MÂLE
 ADAPTADOR MACHO
 PLUG COM ROSCA MACHO

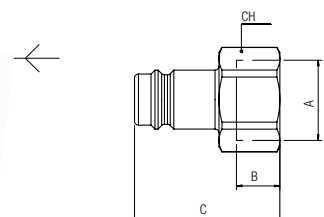


Code	A	C	B	CH	Pack.
176-2010	3/8	35,5	9	19	10
176-2011	1/2	37	10	24	10

FEMALE PLUG

INNESTO FEMMINA

STECKER MIT INNENGEWINDE
 EMBOUT FEMELLE
 ADAPTADOR HEMBRA
 PLUG COM ROSCA FÊMEA



Code	A	C	B	CH	Pack.
176-2012	3/8	34	11,5	19	10
176-2013	1/2	37	14	24	10



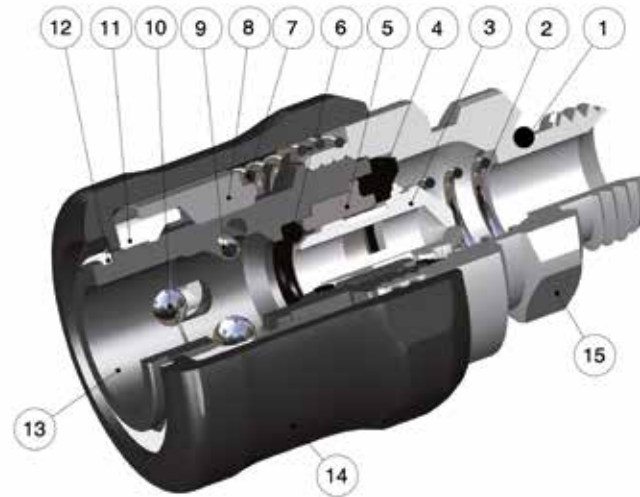
CARATTERISTICHE TECNICHE
 TECHNICAL CHARACTERISTICS
 TECHNISCHE ANGABEN
 CARACTÉRISTIQUES TECHNIQUES
 CARACTERÍSTICAS TÉCNICAS
 CARACTERÍSTICAS TÉCNICAS



Norma di Riferimento
 Reference standard
 Entspricht der Norm
 Norme de référence
 Normativa de referencia
 Norma de referència

1907/2006 REACH	2011/65/CE RoHS
PED 2014/68/UE	SILICON FREE
ISO 4414	

CONSIGLIATA CON INNesti ACCIAIO
 ADVISE WITH STEEL PLUG
 EMPFOHLENE STECKER AUS STAHL
 EMBOUT RECOMMANDÉE EN ACIER
 ACONSEJADOS CON ADAPT EN ACERO
 ACONSELHADA COM PLUG EM AÇO



Materiali e Componenti	IT	Component Parts and Materials	GB	Komponenten und Materialien	DE
1 Guarnizione O-Ring in NBR 70		1 NBR 70 O-ring		1 O-Ring NBR 70	
2 Molla contrasto otturatore in acciaio INOX AISI 302		2 INOX steel AISI 302 shutter thrust spring		2 Verschlussfeder Edelstahl AISI 302	
3 Otturatore in ottone nichelato		3 Nickel-plated brass shutter		3 Verschluss Messing vernickelt	
4 Guarnizione in NBR 70		4 NBR 70 seal		4 Dichtung NBR 70	
5 Anello in ottone nichelato		5 Nickel-plated brass ring		5 Führungsring Messing vernickelt	
6 Guarnizione O-Ring in NBR 70		6 NBR 70 O-ring		6 O-Ring NBR 70	
7 Molla contrasto ghiera in acciaio INOX AISI 302		7 INOX steel AISI 302 ring nut thrust spring		7 Entriegelungsfeder Edelstahl AISI 302	
8 Anello trascinamento rullini in tecnopolimero		8 Technopolymeric trailing pins ring		8 Hinterer Führungsring Technopolymer	
9 Spina in acciaio INOX AISI 420		9 INOX steel AISI 420 pin		9 Stift Edelstahl AISI 420	
10 Sfera in acciaio INOX AISI 420		10 INOX steel AISI 420 ball		10 Kugel Edelstahl AISI 420	
11 Anello contenimento sfera in acciaio INOX AISI 303		11 INOX steel AISI 303 restraining balls ring		11 Kugel Führungsring Edelstahl AISI 303	
12 Seeger in acciaio INOX AISI 302		12 INOX steel AISI 302 seeger		12 Seegerring Edelstahl AISI 302	
13 Corpo in tecnopolimero		13 Technopolymeric Body		13 Körper Technopolymer	
14 Ghiera in tecnopolimero		14 Technopolymeric sleeve		14 Entriegelungshülse Technopolymer	
15 Attacco terminale in ottone nichelato		15 Nickel-plated brass coupling back part		15 Einschraubkörper Messing vernickelt	

Matériaux et Composants	FR	Materiales y Componentes	ES	Materiais e Componentes	PT
1 Joint torrique: NBR 70		1 Junta tórica en NBR 70		1 Vedação O-Ring em NBR 70	
2 Ressort de bague: acier inoxydable AISI 302		2 Muelle empuje obturador en acero INOX AISI 302		2 Mola do obturador em aço INOX AISI 302	
3 Clapet: laiton nickelé		3 Obturador en latón niquelado		3 Obturador em Latão em Latão Niquelado	
4 Joint: NBR 70		4 Junta en NBR 70		4 Vedação em NBR 70	
5 Bague de guidage: laiton nickelé		5 Anillo en latón niquelado		5 Anel em Latão Niquelado	
6 Joint torrique: NBR 70		6 Junta tórica en NBR 70		6 Vedação O-Ring em NBR 70	
7 Ressort: acier inoxydable AISI 302		7 Muelle empuje tuerca en acero INOX AISI 302		7 Mola da porca em aço INOX AISI 302	
8 Bague: technopolymère		8 Anillo deslizamiento perno en tecnopolímero		8 Anello trascinamento rullini in tecnopolimero	
9 Goupille: acier inoxydable AISI 420		9 Perno en acero INOX AISI 420		9 Pino em aço INOX AISI 420	
10 Bille: acier inoxydable AISI 420		10 Esfera en acero INOX AISI 420		10 Esfera em aço INOX AISI 420	
11 Cage à bille: acier inoxydable AISI 303		11 Anillo contención esfera en acero INOX AISI 303		11 Anel de contenção da esfera em aço INOX AISI 303	
12 Circlips: acier inoxydable AISI 302		12 Seeger en acero INOX AISI 302		12 Anel de retenção tipo Seeger em aço INOX AISI 302	
13 Corps: technopolymère		13 Cuerpo en tecnopolímero		13 Corpo em tecnopolímero	
14 Guidage: technopolymère		14 Tuerca en tecnopolímero		14 Porca em tecnopolímero	
15 Corps: laiton nickelé		15 Terminal en latón niquelado		15 Conexão terminal em Latão Niquelado	


Pressione d'esercizio
Working Pressures
Betriebsdruck
Pression de service
Presión de Ejercicio
Pressão de Trabalho
-0.99 bar (-0.099 MPa)

15 bar (1.5 MPa)

Temperature
Temperatures
Temperatur
Températures
Temperaturas
Temperaturas
- 20 °C
+ 80 °C

Fluidi compatibili
Aria compressa
Fluids
Compressed air
Geeignete Medien
Druckluft
Fluides compatibles
Air comprimé
Fluidos compatibles
Aire comprimido
Fluidos compatíveis
Ar comprimido

Portata
NI/min
Flow Rate
Durchflusswerte
Débit
Caudal de Flujo
Vazão

Innesto Plug Stecker Embout Adaptador Plug	6 bar Δ 1	6 bar Δ 0.5	6 bar Δ 0*
220 AC	950	700	1400
250 AC	850	700	1170
260 AC	1300	1050	1830
270 AC	1000	750	1350

* Scarico libero - Exhaust Free - Kostenlose Auspuff - Échappement libre - Escape Libre - Descarga livre.


Filettatura
IT
Threads
GB
Gewindearten
DE
Gas cilindrica conforme ISO 228 Classe A.
Parallel gas in conformity with ISO 228 Class A.
Zylindrisches Gewinde nach Norm ISO 228 Classe A.
Filetages
FR
Roscas
ES
Roscas
PT
Filetage cylindrique conforme: ISO 228 Class A.
Gas cilindrica conforme ISO 228 Clase A.
Gas paralela conforme ISO 228 Classe A.



Pressione d'esercizio

Working Pressures

Betriebsdruck

Pression de service

Presión de Ejercicio

Pressão de Trabalho

0 bar (0 MPa)

15 bar (1.5 MPa)



Temperature

Temperatures

Temperatur

Températures

Temperaturas

Temperaturas

- 20 °C

+ 80 °C



Fluidi compatibili

Aria compressa

Fluids

Compressed air

Geeignete Medien

Druckluft

Fluides compatibles

Air comprimé

Fluidos compatibles

Aire comprimido

Fluidos compatíveis

Ar comprimido



Portata

NI/min

Flow Rate

Durchflusswerte

Débit

Caudal de Flujo

Vazão

6 bar
Δ 1

6 bar
Δ 0.5

6 bar
Δ 0*

850

650

1300

* Scarico libero - Exhaust Free - Kostenlose Auspuff - Echappement libre - Escape Libre - Descarga libre.



Filettatura

IT

Threads

GB

Gewindearten

DE

Gas cilindrica conforme ISO 228 Classe A.

Parallel gas in conformity with ISO 228 Class A.

Zylindrisches Gewinde nach Norm ISO 228 Classe A.

Filetages

FR

Roscas

ES

Roscas

PT

Filetage cylindrique conforme: ISO 228 Class A.

Gas cilíndrica conforme ISO 228 Clase A.

Gas paralela conforme ISO 228 Classe A.

STEEL MALE PLUG

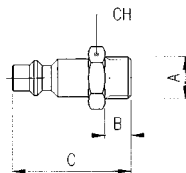
INNESTO IN ACCIAIO MASCHIO

STECKER MIT AUSSENGEWINDE AUS STAHL

EMBOUT MÂLE EN ACIER

ADAPTADOR EN ACERO MACHO

PLUG EM AÇO COM ROSCA MACHO



Code	A	B	C	D	CH	Pack.
176-1105	1/4	8	36.5	-	17	10
176-1106	3/8	9	37.5	-	19	10
176-1107	1/2	10	39	-	24	10

ACCIAIO INDURITO
HARDENED STEEL
GEHÄRTETEM STAHL
ACIER TREMPÉ
ACERO CURTIDO
AÇO ENDURECIDO

STEEL FEMALE PLUG

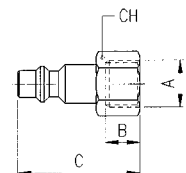
INNESTO IN ACCIAIO FEMMINA

STECKER MIT INNENGEWINDE AUS STAHL

EMBOUT FEMELLE EN ACIER

ADAPTADOR EN ACERO HEMBRA

PLUG EM AÇO COM ROSCA FÊMEA



Code	A	B	C	D	CH	Pack.
176-1108	1/4	11	36.5	-	17	10
176-1109	3/8	11.5	37	-	19	10
176-1110	1/2	14	39.5	-	24	10

ACCIAIO INDURITO
HARDENED STEEL
GEHÄRTETEM STAHL
ACIER TREMPÉ
ACERO CURTIDO
AÇO ENDURECIDO

STEEL PLUG WITH REST FOR RUBBER HOSE

INNESTO IN ACCIAIO CON PORTAGOMMA A RESCA

STECCKER MIT SCHLAUCHTÜLLE AUS STAHL

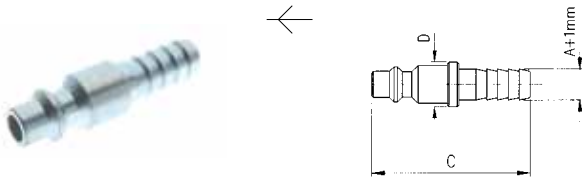
EMBOUT EN ACIER A DOUILLE CANNELEE POUR TUYAU

ADAPTADOR EN ACERO ESPIGA

PLUG EM AÇO COM ESPIGAO PARA TUBO DE BORRACHA

Code	A	B	C	D	CH	Pack.
176-1272	6	-	43.5	12	-	10
176-1274	8	-	43.5	12	-	10
176-1760	10	-	46	14	-	10

ACCIAIO INDURITO
HARDENED STEEL
GEHÄRTETEM STAHL
ACIER TREMPÉ
ACERO CURTIDO
AÇO ENDURECIDO





Pressione d'esercizio

Working Pressures

Betriebsdruck

Pression de service

Presión de Ejercicio

Pressão de Trabalho

0 bar (0 MPa)

15 bar (1.5 MPa)



Temperature

Temperatures

Temperatur

Températures

Temperaturas

Temperaturas

- 20 °C

+ 80 °C



Fluidi compatibili

Aria compressa

Fluids

Compressed air

Geeignete Medien

Druckluft

Fluides compatibles

Air comprimé

Fluidos compatibles

Aire comprimido

Fluidos compatíveis

Air comprimido



Portata

NI/min

Flow Rate

Durchflusswerte

Débit

Caudal de Flujo

Vazão

6 bar Δ 1	6 bar Δ 0.5	6 bar Δ 0*
900	650	1300

* Scarico libero - Exhaust Free - Kostenlose Auspuff - Échappement libre - Escape Libre - Descarga libre.



Filettatura

IT

Threads

GB

Gewindearten

DE

Gas cilindrica conforme ISO 228 Classe A.

Parallel gas in conformity with ISO 228 Class A.

Zylindrisches Gewinde nach Norm ISO 228 Classe A.

Filetages

FR

Roscas

ES

Roscas

PT

Filetage cylindrique conforme: ISO 228 Classe A.

Gas cilíndrica conforme ISO 228 Clase A.

Gas paralela conforme ISO 228 Classe A.

STEEL MALE PLUG

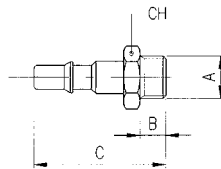
INNESTO IN ACCIAIO MASCHIO

STECKER MIT AUSSENGEWINDE AUS STAHL

EMBOUT MÂLE EN ACIER

ADAPTADOR EN ACERO MACHO

PLUG EM AÇO COM ROSCA MACHO



Code	A	B	C	D	CH	Pack.
176-1111	1/4	8	41.5	-	17	10

ACCIAIO INDURITO
HARDENED STEEL
GEHÄRTETEM STAHL
ACIER TREMPÉ
ACERO CURTIDO
AÇO ENDURECIDO

STEEL FEMALE PLUG

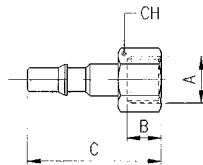
INNESTO IN ACCIAIO FEMMINA

STECKER MIT INNENGEWINDE AUS STAHL

EMBOUT FEMELLE EN ACIER

ADAPTADOR EN ACERO HEMBRA

PLUG EM AÇO COM ROSCA FÊMEA



Code	A	B	C	D	CH	Pack.
176-1112	1/4	11	41.5	-	17	10

ACCIAIO INDURITO
HARDENED STEEL
GEHÄRTETEM STAHL
ACIER TREMPÉ
ACERO CURTIDO
AÇO ENDURECIDO

FRENCH PROFILE



CARATTERISTICHE TECNICHE
 TECHNICAL CHARACTERISTICS
 TECHNISCHE ANGABEN
 CARACTÉRISTIQUES TECHNIQUES
 CARACTERÍSTICAS TÉCNICAS
 CARACTERÍSTICAS TÉCNICAS

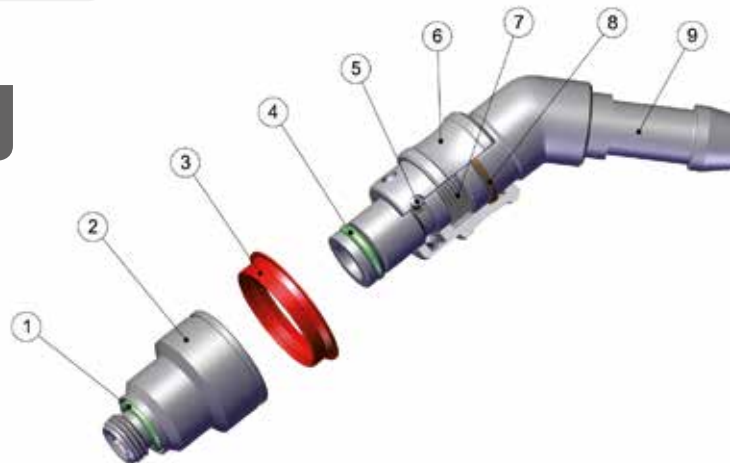


Norma di Riferimento

- Reference standard
- Entspricht der Norm
- Norme de référence
- Normativa de referencia
- Norma de referência

1907/2006 REACH ✓	2011/65/CE RoHS ✓
PED 2014/68/UE	SILICON FREE

DN 8 - DN12



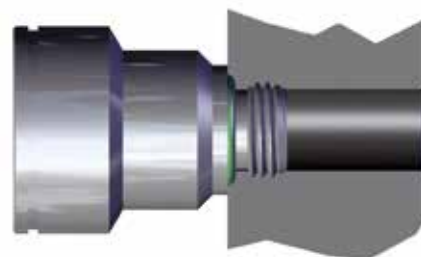
Materiali e Componenti	IT	Component Parts and Materials	GB	Komponenten und Materialien	DE
1 Guarnizione O-Ring in FKM		1 FKM O-Ring seal		1 O-Ring FKM	
2 Presa in ottone nichelato		2 Nickel-plated brass socket		2 Kupplung Messing vernickelt	
3 Anello in PA66		3 PA66 ring		3 Ring PA66	
4 Guarnizione O-Ring in FKM		4 FKM O-Ring seal		4 O-Ring FKM	
5 Sfera in acciaio AISI 420		5 Steel AISI 420 ball		5 Kugel Edelstahl AISI 420	
6 Ghiera in ottone nichelato		6 Nickel-plated brass sleeve		6 Entriegelungshülse Messing vernickelt	
7 Molla in acciaio AISI 302		7 Steel AISI 302 spring		7 Feder Edelstahl AISI 302	
8 Seeger in bronzo		8 Bronze seeger		8 Seegerring Bronze	
9 Corpo in ottone nichelato		9 Nickel-plated brass body		9 Körper Messing vernickelt	

Matériaux et Composants	FR	Materiales y Componentes	ES	Materiais e Componentes	PT
1 Joint torrique: FKM		1 Junta tórica en FKM		1 Vedação O-Ring em FKM	
2 Coupleur: laiton nickelé		2 Enchufe en latón niquelado		2 Soquete em Latão Niquelado	
3 Bague: PA66		3 Anillo en PA66		3 Anel em PA66	
4 Joint torrique: FKM		4 Junta tórica en FKM		4 Vedação O-Ring em FKM	
5 Bille: acier inoxydable AISI 420		5 Esfera en acero AISI 420		5 Esfera em aço AISI 420	
6 Douille: laiton nickelé		6 Tuerca en latón niquelado		6 Porca em Latão Niquelado	
7 Ressort: acier inoxydable AISI 302		7 Muelle en acero AISI 302		7 Mola em aço AISI 302	
8 Circlips : bronze		8 Seeger en bronze		8 Anel de retenção tipo Seeger em bronze	
9 Corps: laiton nickelé		9 Cuerpo en latón niquelado		9 Corpo em Latão Niquelado	



La particolare struttura comporta ingombri ridotti e consente l'innestaggio con una sola mano.


The particular structure that assures reduced size and allows coupling using a single hand.
 Die besondere struktur umfasst reduzierte abmessungen und erlaubt ein einkoppeln mit einer hand.
 La structure comprenant des dimensions réduites permet un couplage avec une main.
 La estructura particular de la línea ofrece dimensiones reducidas y consiente la conexión con una sola mano.
 Possui um estrutura particular que garante tamanho reduzido e permite o acoplamento usando apenas uma mão.



Pressioni e Temperature	IT	Pressures and Temperatures	GB
<p>Pressioni e temperature sono determinate dal tipo di tubo impiegato, pertanto tali valori sono da definirsi in base alle caratteristiche del tubo stesso.</p> <p>I valori riguardano quindi esclusivamente i componenti da noi prodotti.</p>		<p>The working pressures and working temperatures depend on which type of tube is used, for this reason, the values must be determined in accordance with the tube's features.</p> <p>The following values apply only to our products.</p>	

Druckbereich und Temperatur	DE	Pressions et Températures	FR
<p>Drücke und Temperaturen sind definiert durch die verwendete Ausführung der Leitung, d.h. die Werte der eingesetzten Rohre sind zu beachten.</p> <p>Die angegebenen Werte beziehen sich nur auf die Teile, die von uns produziert sind.</p>		<p>Les pressions et les températures sont à définir en accord avec les caractéristiques techniques des tubes utilisés.</p> <p>Les valeurs mentionnées ne concernent que nos produits.</p>	

Presiones y Temperaturas	ES	Pressões e Temperaturas	PT
<p>Presión y temperaturas vienen determinadas según el tipo de tubo empleado, por lo tanto estos valores se definen en base a las características del tubo mismo.</p> <p>Los valores se refieren exclusivamente a los componentes de nuestra producción.</p>		<p>Pressões e temperaturas são determinadas de acordo com o tipo de tubo empregado, portanto tais valores devem ser definidos com base nas características do tubo em questão.</p> <p>Os valores mostrados a seguir se referem apenas aos componentes de nossos produtos.</p>	



Pressione d'esercizio

Working Pressures


Betriebsdruck

Pression de service

Presión de Ejercicio

Pressão de Trabalho

15 bar (1.5 MPa)



Temperature

Temperatures

Temperatur

Températures

Temperaturas

Temperaturas

- 15 °C

+ 200 °C

con anello di riconoscimento art. 513 - 523
with identification ring art. 513 - 523
Mit Kennzeichnungsring art. 513 - 523
Avec bague d'identification art. 513 - 523
Con anillo de identificación art. 513 - 523
Com anel de identificação cód. 513 - 523

+ 110 °C



Fluidi compatibili

Acqua / Acqua refrigerata / Olio

Fluids

Water / Cooling water / Oil

Geeignete Medien

Wasser / Kühlwasser / Öl

Fluides compatibles

Eau / Eau de refroidissement / Huile

Fluidos compatibles

Agua / Agua refrigerada / Aceite

Fluidos compatíveis

Água / Água refrigerada / Óleo



Filettatura	IT	Threads	GB	Gewindearten	DE
<p>Gas cilindrica conforme ISO 228 Classe A.</p> <p>Gas conica conforme ISO 7.1, BS 21, DIN 2999.</p>		<p>Parallel gas in conformity with ISO 228 Class A.</p> <p>Tapered gas in conformity with ISO 7.1, BS 21, DIN 2999.</p>		<p>Zylindrisches Gewinde nach Norm ISO 228 Classe A.</p> <p>Konisches Gewinde nach Norm ISO 7.1, BS 21, DIN 2999.</p>	
Filetages	FR	Roscas	ES	Roscas	PT
<p>Filetage cylindrique conforme: ISO 228 Class A.</p> <p>Filetage conique conforme: ISO 7.1, BS 21, DIN 2999.</p>		<p>Gas cilíndrica conforme ISO 228 Clase A.</p> <p>Gas cónica conforme ISO 7.1, BS 21, DIN 2999.</p>		<p>Gas paralela conforme ISO 228 Classe A.</p> <p>Gas cónica conforme ISO 7.1, BS 21, DIN 2999.</p>	

FRENCH PROFILE DN8

FEMALE PLUG

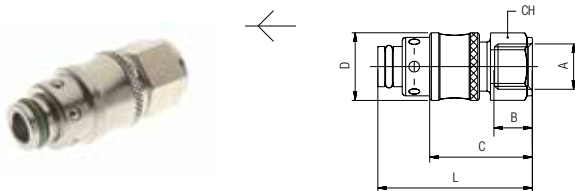
INNESTO FEMMINA

STECCKER MIT INNENGEWINDE

EMBOUT FEMELLE

ADAPTADOR HEMBRA

PLUG COM ROSCA FÊMEA



Code	A	B	C	D	L	CH	Pack.
187-8828	1/4	11	30	20	47	17	2

STRAIGHT PLUG WITH REST FOR RUBBER HOSE

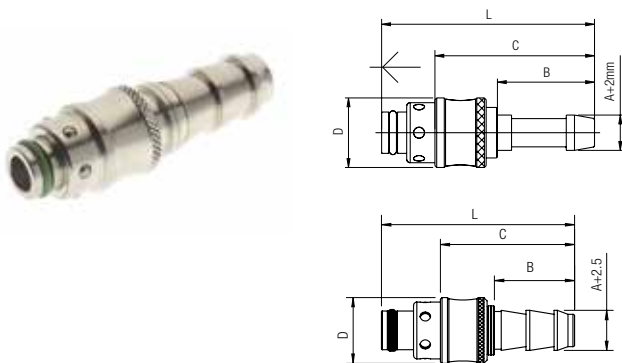
INNESTO CON PORTAGOMMA DIRITTO

STECCKER MIT SCHLAUCHTÜLLE

EMBOUT À DOUILLE ANNELÉE

ADAPTADOR CON PORTAGOMA RECTO

PLUG COM ESPIGÃO PARA TUBO DE BORRACHA RETO



Code	A	B	C	D	L	Pack.
187-8829	8	27.5	45	20	62.5	2
187-8830	10	27.5	45	20	62.5	2
187-8831	12	33	50.5	20	68	2

Code	A	B	C	D	L	Pack.
187-8832	3/8	24	48	20	60	2
187-8833	1/2	28	54.5	20	66	2

PLUG WITH REST FOR RUBBER HOSE TO 90°

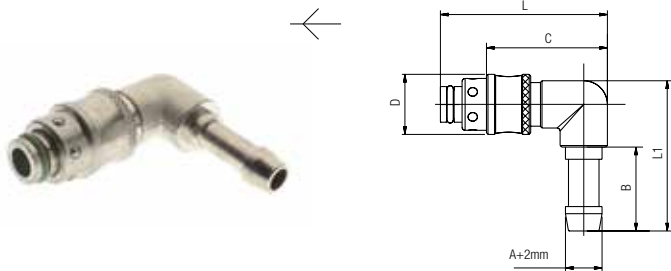
INNESTO CON PORTAGOMMA A 90°

STECKER MIT SCHLAUCHTÜLLE VON 90°

EMBOÛT À 90°, À DOUILLE ANNELÉE

ADAPTADOR CON PORTAGOMA A 90°

PLUG COM ESPIGÃO PARA TUBO DE BORRACHA A 90°



Code	A	B	C	D	L	L1	Pack.
187-8834	8	27.5	39.5	20	57	49	2
187-8835	10	27.5	39.5	20	57	49	2
187-8836	12	33	39.5	20	57	55	2

MALE SOCKET

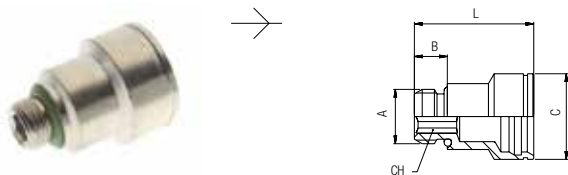
PRESA MASCHIO

VERSCHLUSS-KUPPLUNG MIT AUSSENGEWINDE

COUPLEUR MÂLE

ENCHUFE MACHO

SOQUETE COM ROSCA MACHO



Code	A	B	C	L	CH	Pack.
187-8840	1/8	6	21	27.5	5	2
187-8841	1/4	8	21	29	8	2
187-8842	3/8	9	21	30	10	2

EXTENDED MALE SOCKET

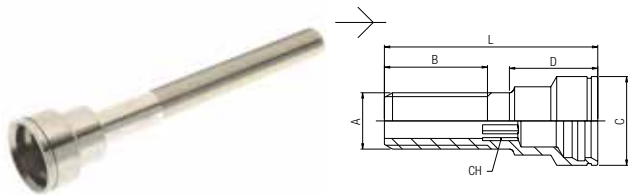
PRESA PROLUNGATA MASCHIO

SCHNELLKUPPLUNG MIT VERLÄNGERTEM AUSSENGEWINDE

COUPLEUR MÂLE RALLONGÉ

ENCHUFE PROLONGADO MACHO

SOQUETE COM ROSCA MACHO PROLONGADA



Code	A	B	C	D	L	CH	Pack.
187-8843	1/8	27	21	21	50	5	2
187-8844	1/8	60	21	21	100	5	2
187-8845	1/8	60	21	21	150	5	2
187-8846	1/8	60	21	21	200	5	2
187-8847	1/4	27	21	20	50	8	2
187-8848	1/4	60	21	20	100	8	2
187-8849	1/4	60	21	20	150	8	2
187-8850	1/4	60	21	20	200	8	2
187-8851	3/8	35	21	11	50	10	2
187-8852	3/8	60	21	11	100	10	2
187-8853	3/8	60	21	11	150	10	2
187-8854	3/8	60	21	11	200	10	2

MALE SOCKET TAPER

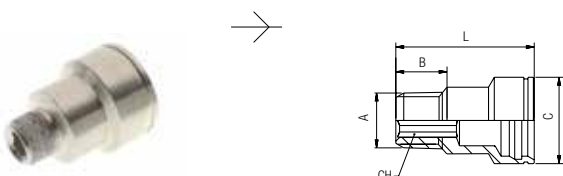
PRESA MASCHIO CONICO

VERSCHLUSS-KUPPLUNG MIT AUSSENGEWINDE KONISCH

COUPLEUR MÂLE CONIQUE

ENCHUFE MACHO CÓNICO

SOQUETE COM ROSCA MACHO



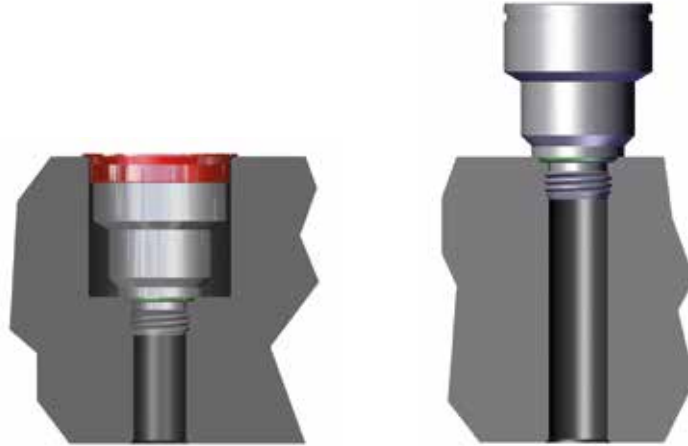
Code	A	B	C	L	CH	Pack.
187-8855	1/8	7.5	21	28	5	2
187-8856	1/4	11	21	31	8	2
187-8857	3/8	11.5	21	31	10	2

FILETTO PRE SIGILLATO
 PRE-COATING THREAD
 GEWINDE BESCHICHTET
 PRÉ-COATING
 ROSCA PRESELLADA
 ROSCA TEFLONADA



Dimensioni sede per presa 511
Seat dimensions for 511 socket
Einbaumasse für Kupplung 511
Dimensions pour coupleur 511
Dimensiones para la sede enchufe 511
Dimensões da sede para soquete 511

Size	D	P	F
1/8	22	22	6
1/4	22	21.5	8
3/8	22	21.5	9

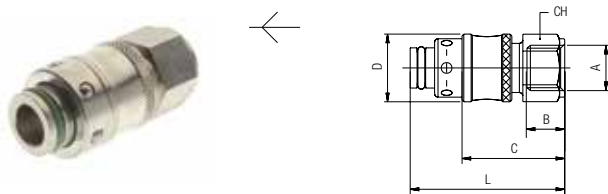


FRENCH PROFILE DN12

FEMALE PLUG

INNESTO FEMMINA
 STECKER MIT INNENGEWINDE
 EMBOUT FEMELLE
 ADAPTADOR HEMBRA
 PLUG COM ROSCA FÊMEA

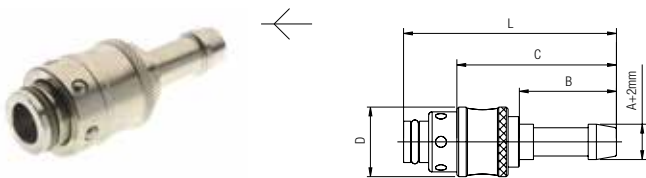
Code	A	B	C	D	L	CH	Pack.
187-8837	1/2	15	38.5	28	58	24	2



STRAIGHT PLUG WITH REST FOR RUBBER HOSE

INNESTO CON PORTAGOMMA DIRITTO
 STECKER MIT SCHLAUCHTÜLLE
 EMBOUT À DOUILLE ANNELÉE
 ADAPTADOR CON PORTAGOMA RECTO
 PLUG COM ESPIGÃO PARA TUBO DE BORRACHA RETO

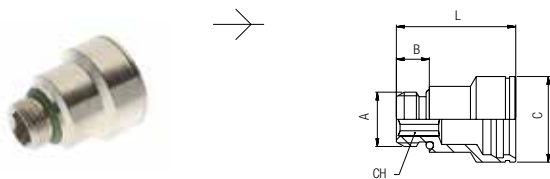
Code	A	B	C	D	L	Pack.
187-8838	13	33	55	28	75	2
187-8839	16	33	55	28	75	2



MALE SOCKET

PRESA MASCHIO
 VERSCHLUSS-KUPPLUNG MIT AUSSENGEWINDE
 COUPLEUR MÂLE
 ENCHUFE MACHO
 SOQUETE COM ROSCA MACHO

Code	A	B	C	L	CH	Pack.
187-8858	3/8	9	32	37.5	10	2
187-8859	1/2	10	32	38	12	2





Dimensioni sede per presa 521

*Seat dimensions for 521 socket
 Einbaumasse für Kupplung 521
 Dimensions pour coupleur 521
 Dimensiones para la sede enchufe 521
 Dimensões da sede para soquete 521*

Size	D	P	F
3/8	33	29	9
1/2	33	28.5	10

