

DPM951
DPM952
CE

Panel Mount Digital Multimeters	English Page 2
Digitalmultimeter für Schalttafel Aufbau	Deutsch Seite 4
Multimètres Numériques montés sur bandeau	Français Page 6
Multímetros digitales montados en panel	Español Página 8
Voltamperometri digitali per montaggio su pannelli	Italiano Pagina 10
PCB and Links	Page 12
Leiterplatten und Verbindungen	Seite 12
Cartes de circuits imprimés et liaisons	Pagina 12
Circuito impreso y enlaces	
PCB e collegamenti	
Application Circuits	Page 13
Anwendungsschaltungen	Seite 13
Circuits Integres pour les Applications	Pagina 13
Circuitos De Aplicación	
Circuiti Di Applicazione	
Dimensions	Page 16
Abmessungen	Seite 16
Dimensiones	Pagina 16
Dimensioni	

Introduction

- Low power consumption
- 5 or 9 volt dc operation (customer selectable)
- Annunciators for common engineering units and decimal point
- Auto-polarity
- 200mV full scale reading

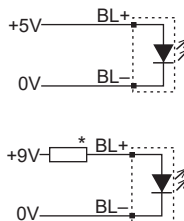
In 5V mode each module generates its own -5V supply which enables it to measure signals with the same common zero as the supply. Connections are brought out to enable the module to operate in various modes including single ended, ratio measurement and differential. Different modes are selected by linking PCB solder pads which are provided for the purpose.

Specification

	Min	Typ	Max	Units
Accuracy (± 1 LSD)		0.05	0.1	%
Linearity			± 1	LSD
Sample Rate		3		per sec
Temperature Stability		30		ppm/ $^{\circ}$ C
Operating temperature	0		50	$^{\circ}$ C
Storage temperature	-20		70	$^{\circ}$ C
Supply voltage (5V mode)	3	5	7	VDC
Supply voltage (9V mode)	7	9	12	VDC
Supply current		2		mA
Backlight voltage	4.5	5	5.5	VDC
	8.5	9	9.5	VDC
Backlight current (DPM951)			40	mA
Backlight current (DPM952)			80	mA
Input impedance	100			M Ω

Backlight

Red, Green: 5V or 9V



* DPM951: 120 Ω 1/2W
DPM952: 82 Ω 1/2W

Power Supply Selection

	5 volt mode	9 volt mode
LK5	Open	Shorted
LK6	Shorted	Open


Analogue Inputs

IN HI, IN LO and REF HI are all differential inputs. They respond to the voltage across them and not to the voltage with respect to the power supply. The only exception to this is in 5V mode where the analogue common and VSS have been connected together. There is a limit to the voltage which can be measured using a differential input and this is known as the common mode range.

Caution:

No input may be taken outside the range VDD minus 0.5V and VSS plus 1.0v. If there is a danger that any input may be taken outside these limits, it is necessary to fit a resistor of suitable value to limit the current to 100 μ A in series with the input or damage to the unit may occur.

The voltage on IN HI or IN LO must not exceed ± 4.5 V for 5V supply or ± 3.5 V for 9V supply.

 The maximum voltage allowed for any connection to the PCB is 48V. When measuring voltages greater than 48V, the scaling resistors must be fitted externally.

Application Circuits (page 13)

Scaling Configuration

You can configure the units for different voltage ranges by soldering resistors in the positions RA and RB on the PCB. The unit has a 0 Ω resistor fitted in position RA. This must be removed before fitting the RA and RB resistors. On the DPM951, RA and RB must be fitted externally.

0.1% resistors are required to maintain an accuracy of 0.1%. This may be relaxed if an accuracy less than this is required.

Connector CN1

Pin	Name	Function
1	IN HI	Positive measuring input
2	IN LO	Negative measuring input
3	VDD	Module DC positive supply +5V or +9V
4	VSS	Module DC negative supply 0V
5	COMMON	Analog common input
6	BL+	Backlight (see previous page)
7	REF LO	Negative reference voltage input
8	REF HI	Positive reference voltage input
9	ON (Selected)	Connect to annunciator or decimal point inputs
10	OFF (Not Selected)	Connect to all unused annunciator or decimal point inputs
11	BL-	Backlight negative supply. Note: connect directly to 0V not to pin 4
12	DP3	Decimal point 1.999
13	DP2	Decimal point 19.99
14	DP1	Decimal point 199.9

Connector CN2 (DPM952 only)

Pin	Annunciator	Function
1		OFF (Annunciator Not Selected)
2	A	Amps
3	°C	Degrees Celsius
4	°F	Degrees Fahrenheit
5	μ	Micro
6	m	Milli
7	K	Kilo
8	M	Mega
9	Ω	Ohms
10	V	Volts
11		ON (Annunciator Selected)

Note:

Any signal cables connected to this device must not exceed 30 metres in length.

If signal cables are installed that are routed outside the building, it will be necessary to install additional surge protection devices.

Annunciators: see page 12

Links and Mode Connections (page 12)

Function	DPM951	DPM952
Links ANALOGUE COMMON to IN LO	Connect CN1 pins 2-5	Solder LK1
Links ANALOGUE COMMON to VSS	Connect CN1 pins 4-5	Solder LK2
Links REF LO to ANALOGUE COMMON	Connect CN1 pins 7-5	Solder LK3
Links REF HI to VR1 (remove link if using external reference voltage circuit)	Solder LK4	Solder LK4
Power supply voltage mode link (see Power Supply Selection)	Solder LK5	Solder LK5
Power supply voltage mode link (see Power Supply Selection)	Solder LK6	Solder LK6
TEST LINK. Forces display to 1888. Do not use for more than 2 seconds or damage to the display may occur	Briefly bridge LKT	Briefly bridge LKT

Internal Reference Voltage

The internal reference voltage (REF HI) is set by VR1. The voltage is factory set at 100.0mV but may be trimmed to suit individual applications, eg. to compensate for the inaccuracy of external resistors when using scaling configurations.

Einführung

- Geringer Stromverbrauch
- Betriebsspannung 5 oder 9 Volt Gleichstrom (vom Benutzer einstellbar)
- Anzeigefelder für gängige Maßeinheiten und Dezimaltrennzeichen
- Autopolarität
- Skalenendwert 200mV

Im 5-V-Modus generiert jedes Modul eine eigene -5-V-Versorgung, so daß auch Signale gemessen werden können, deren Gleichtakt-Nullwert mit der Spannungsquelle übereinstimmt. Die herausgeführten Anschlüsse ermöglichen unterschiedliche Betriebsarten des Moduls (einseitig, Relationsmessung und differentiell). Die jeweilige Betriebsart wird durch Verbinden entsprechender Leiterplatten-Lötfelder ausgewählt.

Technische Daten

	minimal	typisch	maximal	Einheit
Genauigkeit (± 1 niedrigstwertige Stelle)		0.05	0.1	%
Linearität			± 1	niedrigstwertige Stelle
Samplingrate		3		pro sec
Temperaturstabilität		30		ppm/°C
Betriebstemperatur	0		50	°C
Lagertemperatur	-20		70	°C
Versorgungsspannung (5-V-Betrieb)	3	5	7	V GS
Versorgungsspannung (9-V-Betrieb)	7	9	12	V GS
Versorgungsstrom		2		mA
Hintergrundbeleuchtung: siehe Backlight, Seite 2. rot, grün: 5 V oder 9 V, weiss, blau: nur 9 V	4.5 8.5	5 9	5.5 9.5	V GS V GS
Strom für Hintergrundbeleuchtung (DPM951)			40	mA
Strom für Hintergrundbeleuchtung (DPM952)			80	mA
Eingangsimpedanz	100			M Ω

Wahl des Versorgungsspannungs

5-Volt-Betrieb	9-Volt-Betrieb
LK5 offen	LK5 geschlossen
LK6 geschlossen	LK6 offen


Analogeingänge

IN HI, IN LO und REF HI sind Differenzialeingänge. Sie reagieren auf die jeweils anliegende Spannung und nicht auf die Spannung in bezug zur Stromquelle. Die einzige Ausnahme ist der 5-V-Modus bei verbundenem ANALOGUE COMMON und VSS. Die mit Differenzialeingang meßbare Spannung ist auf den sog. Gleichtaktbereich begrenzt.

Achtung:

Es dürfen keine Eingangsspannungen außerhalb des Bereiches VDD minus 0,5 V und VSS plus 1,0 V anliegen. Wenn die Gefahr besteht, daß diese Grenzwerte überschritten werden, muß ein geeigneter Widerstand zur Begrenzung des Stroms auf 100 μ A mit dem Eingang in Reihe geschaltet werden, da das Gerät sonst beschädigt wird.

Die Spannung an IN HI bzw IN LO darf im 5-V-Betrieb $\pm 4,5$ V und im 9-V-Betrieb $\pm 3,5$ V nicht übersteigen.

 Die maximale Spannung, die an den Eingängen angelegt werden darf, ist 48V DC. Soll eine größere Spannung als 48V gemessen werden, muss ein entsprechender Messwiderstand extern angebracht werden.

Anwendungsschaltungen (seite 13)

Skalenkonfiguration

Dieses Gerät kann für verschiedene Spannungsbereiche konfiguriert werden, indem Widerstände an die Positionen RA und RB gelötet werden. Beim dieses Gerät ist für RA ein 0-Ohm Widerstand angebracht, der entfernt werden muss, bevor RA und RB eingelötet werden können. Beim DPM951 müssen RA und RB extern angebracht werden.

Für eine Genauigkeit von 0,1 % sind 0,1-%-Widerstände erforderlich. Wenn die geforderte Genauigkeit geringer ist, kann von dieser Vorgabe entsprechend abgewichen werden.

Anschluß CN1

Pin	Bezeichnung	Funktion
1	IN HI	Meßeingang positiv
2	IN LO	Meßeingang negativ
3	VDD	Gleichspannung für Modul positiv, +5 V oder +9V
4	VSS	Gleichspannung für Modul negativ, 0 V
5	COMMON	Analoger Gleichtakt-Eingang
6	BL+	Hintergrundbeleuchtung: siehe Backlight, Seite 2. rot, grün: 5 V oder 9 V, weiss, blau: nur 9 V
7	REF LO	Referenzspannung negativ
8	REF HI	Referenzspannung positiv
9	ON (ausgewählt)	Anschluß an Anzeigefelder oder Dezimalpunkt-Eingänge
10	OFF (nicht ausgewählt)	Anschluß an alle nicht benutzten Anzeigefelder oder Dezimalpunkt-Eingänge
11	BL-	Negativ Versorgung für Hintergrundbeleuchtung. Hinweis: Direkt an 0 V anschließen, nicht an Pol 4
12	DP3	Dezimalpunkt 1.999
13	DP2	Dezimalpunkt 19.99
14	DP1	Dezimalpunkt 199.9

Anschluß CN2 (nur bei DPM952)

Pin	Anzeigefeld	Funktion
1		OFF (Anzeigefeld nicht ausgewählt)
2	A	Ampere
3	°C	Grad Celsius
4	°F	Grad Fahrenheit
5	μ	Mikro-
6	m	Milli-
7	K	Kilo-
8	M	Mega-
9	Ω	Ohm
10	V	Volt
11		ON (Anzeigefeld ausgewählt)

Hinweis:

Die Signalleitungen, die an dieses Gerät angeschlossen werden, dürfen eine Gesamtlänge von 30m nicht überschreiten. Werden Signalleitungen außerhalb von Gebäuden verlegt, müssen zusätzliche Schutzmaßnahmen gegen Surge Störimpulse vorgesehen werden.

Anzeigefelder: siehe Seite 12

Verbindungen und Modus-Anschlüsse (Seite 12)

Funktion	DPM951	DPM952
Verbindung ANALOGUE COMMON mit IN LO	Pins 2–5 von CN1 verbinden	LK1 verlöten
Verbindung ANALOGUE COMMON mit VSS	Pins 4–5 von CN1 verbinden	LK2 verlöten
Verbindung REF LO mit ANALOGUE COMMON	Pins 7–5 von CN1 verbinden	LK3 verlöten
Verbindung REF HI mit VR1 (Verbindung lösen, wenn externe Referenzspannungsschaltung verwendet wird)	LK4 verlöten	LK4 verlöten
Verbindung für Versorgungsspannungsmodus (siehe „Wahl des Versorgungsspannungsmodus“)	LK5 verlöten	LK5 verlöten
Verbindung für Versorgungsspannungsmodus (siehe „Wahl des Versorgungsspannungsmodus“)	LK6 verlöten	LK6 verlöten
Testverbindung; Anzeige wird auf 1888 gesetzt. Höchstens zwei Sekunden lang benutzen, da sonst Anzeige beschädigt wird!	LKT kurzzeitig überbrücken	LKT kurzzeitig überbrücken

Interne Referenzspannung

Die interne Referenzspannung (REF HI) wird mit VR1 eingestellt. Die Spannung ist werksseitig auf 100,0 mV voreingestellt; sie kann entsprechend der jeweiligen Anwendung angepaßt werden, beispielsweise um die Ungenauigkeiten externer Widerstände bei Skalenkonfigurationen auszugleichen.

Introduction

- Faible consommation d'énergie
- Fonctionnement avec 5 ou 9 volts dc (au choix de l'utilisateur)
- Tableaux indicateurs pour les unités techniques communes et Virgule Décimale
- Autopolarité
- Déviation complète sur l'échelle de 200mV

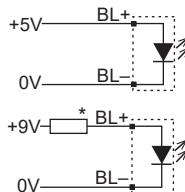
En mode 5V, chaque module produit sa propre alimentation de 5V, ce qui le laisse libre d'effectuer ses mesures de signaux en conservant le même zéro commun que l'alimentation. Les connexions sont câblées afin que le module fonctionne en différents modes dont le mode de fonctionnement avec connexion terre, le mode de mesure proportionnelle et le mode différentiel. La sélection de plusieurs de ces modes s'opère en reliant les contacts sur les cartes de circuits imprimés dont sont munis les appareils.

Caractéristiques techniques

	Min	Type	Max	Unités
Précision (± 1 LSD)		0.05	0.1	%
Linéarité			± 1	LSD
Fréquence des relevés		3		par s.
Stabilité thermique		30		ppm/°C
Température d'opération	0		50	°C
Température de stockage	-20		70	°C
Potentiel alimentation (mode 5V)	3	5	7	V CC
Potentiel alimentation (mode 9V)	7	9	12	V CC
Courant alimentation		2		mA
Potentiel rétroéclairage	4.5	5	5.5	V CC
	8.5	9	9.5	V CC
Courant rétroéclairage (DPM951)			40	mA
Courant rétroéclairage (DPM952)			80	mA
Impédance d'entrée	100			M Ω

Rétroéclairage

Rouge, vert : 5 V ou 9 V



* DPM951: 120 Ω 1/2W

DPM952: 82 Ω 1/2W

Blanc, bleu : 9 V uniquement



Sélection d'alimentation électrique

Mode 5 Volts	Mode 9 Volts
LK5 ouvert	LK5 dérivés
LK6 dérivés	LK6 ouvert


Entrées analogiques

Les entrées IN HI, IN LO et REF HI sont toutes différentielles. Elles répondent aux tensions qui les relient entre elles et non à la tension d'alimentation de l'appareil. Une seule exception à cela consiste dans le mode d'alimentation à 5V, où le mode commun analogique et VSS sont reliés entre eux. La tension présente une limite qui peut être mesurée au moyen d'une entrée différentielle: c'est une méthode que l'on peut appeler "écart de mode commun".

Attention:

Aucune entrée ne devrait échapper à la marge VDD moins 0.5V et VSS plus 1.0V. Si une entrée risque vraiment de déborder par rapport à ces limites, il faut obligatoirement avoir recours à une résistance de valeur appropriée afin de limiter, en cours d'entrée, le courant électrique à 100 μ A en série. Sinon, on court un grand risque d'endommager l'appareil.

La tension en IN HI ou en IN LO ne doit jamais dépasser ± 4.5 V pour une alimentation de 5V ou bien ± 3.5 V pour une alimentation de 9V.

 La tension maximale admissible pour tout raccordement sur ce circuit imprimé est de 48V. Pour des tensions supérieures à 48V, des résistances de mise à l'échelle devront être utilisées à l'extérieur (pont diviseur).

Circuits intègres pour les applications (page 13)

Configuration de changement d'échelle

Ces appareils peuvent être configurés pour différentes tensions en soudant des résistances en position RA et RB, sur le circuit imprimé. Ces appareils ont une résistance de 0 Ω placée en RA qui doit être enlevée avant de fixer les résistances externes RA et RB. Sur le modèle DPM951, il faut équiper RA et RB extérieurement. Des résistances à 0.1% sont nécessaires afin de préserver une précision de 0.1%. On peut s'en dispenser si l'on n'a besoin que d'une précision moindre.

Connecteur CN1

Point	Nom	Fonction
1	IN HI	Entrée de mesure positive
2	IN LO	Entrée de mesure négative
3	VDD	Alim. positive continue +5V ou +9V du module
4	VSS	Alim. négative continue 0V du module
5	COMMON	Entrée commune analogique
6	BL+	Rétroéclairage: voir page précédente
7	REF LO	Entrée de potentiel de référence négative
8	REF HI	Entrée de potentiel de référence positive
9	ON (Selectionne)	Se connecter au les transmetteurs ou les entrées de virgule décimale
10	OFF (non Selectionne)	Se connecter à tous les transmetteurs inutilisés ou les entrées de virgule décimale
11	BL-	Alimentation retour négative. Note : se connecter directement à OV et non pas au terminal 4
12	DP3	Virgule décimale 1,999
13	DP2	Virgule décimale 19,99
14	DP1	Virgule décimale 199,9

Connecteur CN2 (uniquement sur DPM952)

Point	Transmetteur	Fonction
1		OFF (Transmetteur non Selectionne)
2	A	Ampères
3	°C	Degrés Celsius
4	°F	Degrés Fahrenheit
5	μ	Micro-
6	m	Mili-
7	K	Kilo-
8	M	Méga-
9	Ω	Ohms
10	V	Volts
11		ON (Transmetteur Selectionne)

Remarque:

La longueur de tout câble mesure (signal) raccordé à cet appareil ne doit pas excéder 30 mètres.

Si les câbles « mesure » passent à l'extérieur du bâtiment, il est nécessaire d'installer des dispositifs additionnels de protections de surtensions.

Tableaux indicateurs: voir page 12

Liaisons et connexions des modes (page 12)

Fonction	DPM951	DPM952
Relie ANALOGUE COMMON à IN LO	Connexion CN1 points 2-5	Soudure LK1
Relie ANALOGUE COMMON à VSS	Connexion CN1 points 4-5	Soudure LK2
Relie REF LO à ANALOGUE COMMON	Connexion CN1 points 7-5	Soudure LK3
Relie REF HI à VR1 (annuler la liaison en cas d'utilisation d'un circuit de potentiel de référence externe)	Soudure LK4	Soudure LK4
Liaison mode potentiel d'alimentation électrique (voir sélection du mode d'alimentation électrique)	Soudure LK5	Soudure LK5
Liaison mode potentiel d'alimentation électrique (voir sélection du mode d'alimentation électrique)	Soudure LK6	Soudure LK6
LIAISON TEST. Impose l'affichage de 1888. Ne pas utiliser plus de 2 secondes pour ne pas endommager l'affichage	Dérivation LKT	Dérivation LKT

Tension interne de référence

La tension interne de référence (REF HI) est réglée par VR1, un potentiomètre 9 tours dispensant une très grande précision.

La tension est réglée en usine sur 100.0mV mais on peut la calibrer pour l'adapter à des applications personnalisées, si l'on veut, par exemple, compenser l'imprécision de résistances externes lorsque l'on travaille avec des configurations de changement d'échelle.

Introducción

- Bajo consumo energético
- Operación a 5 ó 9 voltios cc (puede ser seleccionado por el cliente)
- Avisadores para unidades de ingeniería comunes y puntos decimales
- Autopolaridad
- lectura a escala completa de 200 mV

En el modo 5V cada módulo genera su propio suministro de -5V que le permite medir señales con el mismo cero común que el suministro. Las conexiones son sacadas para permitir que el módulo funcione en distintos modos incluyendo la medición de relación uniterminal y diferencial. Los distintos modos están seleccionados mediante la unión de terminales por soldadura de placas de circuito impreso que se suministran con tal fin.

Especificación

	Min	Tipo	Max	Unidades
Precisión (± 1 LSD)		0.05	0.1	%
Linealidad			± 1	LSD
Velocidad de muestra		3		por s
Estabilidad temperatura		30		ppm/°C
Temperatura de operativa			50	°C
Temperatura de almacenamiento	-20		70	°C
Voltaje de alimentación (modo 5V)	3	5	7	VCC
Voltaje de alimentación (modo 9V)	7	9	12	VCC
Corriente de alimentación		2		mA
Voltaje de contraluz	4.5	5	5.5	VCC
	8.5	9	9.5	VCC
Corriente contraluz (DPM951)			40	mA
Corriente contraluz (DPM952)			80	mA
Impedancia de entrada	100			M Ω

Selección de suministro de energía

Modo 5 voltios	Modo 9 voltios
LK5 abierto	LK5 acortado
LK6 acortados	LK6 abierto


Entradas analógicas

IN HI, IN LO y REF HI son todas entradas diferenciales. Responden al voltaje a través de ellas y no al voltaje en relación al suministro energético. La única excepción es el modo 5V en que el común analógico y VSS han sido conectados juntos. Existe un límite del voltaje que puede ser medido con una entrada diferencial y esto se conoce como el rango de modo común.

Precaución :

No se puede tomar una entrada de fuera del rango VDD menos 0,5V y VSS más 1,0V. Si existe el peligro de que alguna entrada se pueda tomar fuera de estos límites, es necesario ajustar un resistor de valor adecuado para limitar la corriente a 100 μ A en serie con la entrada o puede dañarse la unidad.

La tensione in prossimità di IN HI o IN LO non deve esceder $\pm 4,5$ V para el suministro de 5V o $\pm 3,5$ V para suministro de 9V.

 La tensione massima consentita per una connessione su PCB è di 48V. Se la tensione è maggiore di 48V, i resistori di dimensionamento in scala devono essere installati esternamente.

Circuitos de aplicación (página 13)

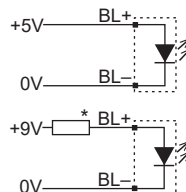
Configuración de escala

È possibile configurare le unità per diversi tipi di tensione unendo i resistori nelle posizioni RA e RB su PCB. L'unità dispone di un resistore 0 ohm installato nella posizione RA. Rimuovere questo resistore prima di installare i resistori RA e RB. En el DPM951, RA y RB se deben ajustar externamente.

Los resistores de 0,1% son requeridos para mantener una precisión de 0,1%. Esto se puede relajar si se requiere una precisión menor de ésta.

Contraluz

roja, verde: 5 V ó 9 V



* DPM951: 120 Ω 1/2W

DPM952: 82 Ω 1/2W

blanca, azul: 9 V solamente



Conector CN1

Clavija	Nombre	Función
1	IN HI	Entrada de medición positiva
2	IN LO	Entrada de medición negativa
3	VDD	Módulo CC alimentación positiva +5V ó +9V
4	VSS	Módulo CC alimentación negativa 0V
5	COMMON	Entrada común analógica
6	BL+	Contraluz: ver página anterior
7	REF LO	Entrada de voltaje de referencia negativa
8	REF HI	Entrada de voltaje de referencia positivo
9	ON (seleccionado)	Conecte a los avisadores o a las entradas de puntos decimales
10	OFF (no seleccionado)	Conecte a todos los avisadores sin usar o a las entradas de puntos
11	BL-	Contraluz alimentación negativa. Note que conecte directamente a 0V no a la terminal 4
12	DP3	Punto decimal 1.999
13	DP2	Punto decimal 19.99
14	DP1	Punto decimal 199.9

Conector CN2 (DPM952 solamente)

Clavija	Avisador	Función
1		OFF (Avisador no seleccionado)
2	A	Amperios
3	°C	Grados Celsius
4	°F	Grados Fahrenheit
5	μ	Micro
6	m	Mili
7	K	Kilo
8	M	Mega
9	Ω	Ohmios
10	V	Voltios
11		ON (Avisador seleccionado)

Nota:

Cualquier cable de señal conectado a esta unidad no debe de exceder de 30 metros.

Si se instalan cables de señal que sean llevados fuera del edificio, sera necesario instalar unidades adicionales de protección de onda.

Avisadores: ver página 12

Enlaces y conexiones de modo (página 12)

Función	DPM951	DPM952
Enlace ANALOGUE COMMON a IN LO	Conecte CN1 clavijas 2-5	Soldada LK1
Enlaces ANALOGUE COMMON a VSS	Conecte CN1 clavijas 4-5	Soldada LK2
Enlaces REF LO a ANALOGUE COMMON	Conecte CN1 clavijas 7-5	Soldada LK3
Enlaces REF HI a VR1 (retire enlace si utiliza un circuito de voltaje de referencia externo)	Soldada LK4	Soldada LK4
Enlace modo voltaje suministro de alimentación (véase Selección del modo de suministro de alimentación)	Soldada LK5	Soldada LK5
Enlace modo voltaje suministro de alimentación (véase Selección de modo de suministro de alimentación)	Soldada LK6	Soldada LK6
ENLACE PRUEBA. Pone la pantalla en 1888. No lo utilice durante más de 2 segundos o se pueden producir daños a la pantalla	Breve puente LKT	Breve puente LKT

Voltaje de referencia interno

El voltaje de referencia interno (REF HI) es ajustado por VR1 para mayor precisión. El voltaje es ajustado en fábrica a 100,0 mV pero se puede ajustar para adaptarse a aplicaciones individuales, ej. para compensar la imprecisión de resistores externos cuando se utilizan configuraciones de escala.

Introduzione

- Basso consumo di energia
- Funzionamento a 5 o 9 volt ca (selezionabile dal cliente)
- Segnalatori per unità di ingegneria comuni e il punto decimale
- Impostazione automatica della polarità
- Lettura completa a 200mV

In modalità 5V ciascun modulo genera la propria alimentazione a -5V, la quale consente di misurare i segnali con lo stesso zero comune dell'alimentazione. I collegamenti vengono portati all'esterno per consentire il funzionamento del modulo in diverse modalità, comprese le misurazioni della velocità sbilanciata e differenziale. È possibile selezionare le diverse modalità collegando le piastre di saldatura PCB fornite appositamente.

Specifiche

	Min	Tip	Max	Unità
Precisione (± 1 LSD)		0.05	0.1	%
Linerità			± 1	LSD
Velocità di campionamento		3		per sec
Stabilità temperatura		30		ppm/°C
Temperatura di funzionamento	0		50	°C
Temperatura di conservazione	-20		70	°C
Tensione di alimentazione (modalità 5V)	3	5	7	VCC
Tensione di alimentazione (modalità 9V)	7	9	12	VCC
Corrente di alimentazione		2		mA
Tensione di retroilluminazione	4.5 8.5	5 9	5.5 9.5	VCC VCC
Corrente di retroilluminazione (DPM951)			40	mA
Corrente di retroilluminazione (DPM952)			80	mA
Impedenza di ingresso	100			M Ω

Selezione alimentazione

Modalità 5 volt	Modalità 9 volt
LK5 aperto	LK5 cortocircuitato
LK6 cortocircuitato	LK6 aperto

Input analogici

IN HI, IN LO e REF HI sono tutti input differenziali che rispondono alla tensione da cui sono attraversati e non alla tensione dell'alimentatore. L'unica eccezione la si ottiene in modalità 5V dove il comune analogico e VSS sono stati collegati tra loro. Non vi è alcun limite alla tensione misurabile utilizzando un input differenziale, conosciuto come l'intervallo di modalità comune.

Avvertenza:

Non è possibile misurare nessun valore al di fuori dell'intervallo VDD meno 0,5V e VSS più 1,0V. Se c'è la possibilità che venga rilevato un valore al di fuori di questi limiti, è necessario installare un resistore di valore appropriato in serie con l'input per limitare la corrente a 100 μ A, altrimenti si potrebbero arrecare dei danni all'unità.

La tensione in prossimità di IN HI o IN LO non deve superare i $\pm 4,5$ V per l'alimentazione a 5V oppure i $\pm 3,5$ V per l'alimentazione a 9V.



La tensione massima consentita per una connessione su PCB è di 48V. Se la tensione è maggiore di 48V, i resistori di dimensionamento in scala devono essere installati esternamente.

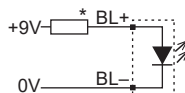
Circuiti di applicazione (pagina 13)

Configurazione di demoltiplicazione

È possibile configurare le unità per diversi tipi di tensione unendo i resistori nelle posizioni RA e RB su PCB. L'unità dispone di un resistore 0 ohm installato nella posizione RA. Rimuovere questo resistore prima di installare i resistori RA e RB. Sul modello DPM951 è necessario che RA ed RB siano montati esternamente. I resistori 0,1% sono necessari per mantenere un livello di scarto di 0,1%. Si può fare a meno di questi resistori se il valore di scarto richiesto è superiore.

Retroilluminazione

rosso, verde: 5 V o 9 V



* DPM951: 120 Ω 1/2W

DPM952: 82 Ω 1/2W

bianco, blu: solo 9 V



Connettore CN1

Piedino	Nome	Funzione
1	IN HI	Input di misurazione positivo
2	IN LO	Input di misurazione negativo
3	VDD	Alimentazione positiva modulo CA +5V o +9V
4	VSS	Alimentazione negativa modulo CA 0V
5	COMMON	Input comune analogico
6	BL+	Retroilluminazione: vedi pagina precedente
7	REF LO	Input tensione riferimento negativo
8	REF HI	Input tensione riferimento positivo
9	ON (selezionato)	Connessione a i segnalatori o input punto decimale
10	OFF (non selezionato)	Connessione a tutti i segnalatori non utilizzati o input punto decimale
11	BL-	Alimentazione retroilluminazione negativo. Nota: collega direttamente a 0V non a terminale 4
12	DP3	Punto decimale 1,999
13	DP2	Punto decimale 19,99
14	DP1	Punto decimale 199,9

Connettore CN2 (solo DPM952)

Piedino	Segnalatore	Funzione
1		OFF (Segnalatore non selezionato)
2	A	A
3	°C	gradi centigradi
4	°F	gradi Fahrenheit
5	μ	micro
6	m	milli
7	K	Kilo
8	M	Mega
9	Ω	ohm
10	V	Volt
11		ON (Segnalatore selezionato)

Nota:

Ogni cavo di segnale collegato a questo dispositivo non puo essere piu lungo di 30 metri.

Se i cavi di segnale sono installati su un percorso esterno all'edificio, è necessario installare dispositivi di protezione di rete aggiuntivi.

Segnalatori: vedi pagina 12

Collegamenti e modalità di connessione (pagina 12)

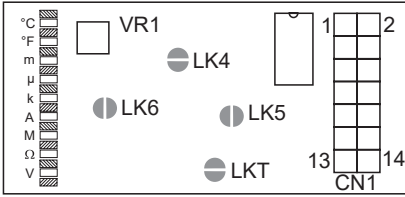
Funzione	DPM951	DPM952
Collega ANALOGUE COMMON a IN LO	Collega CN1 piedini 2-5	Saldatura LK1
Collega ANALOGUE COMMON a VSS	Collega CN1 piedini 4-5	Saldatura LK2
Collega REF LO a ANALOGUE COMMON	Collega CN1 piedini 7-5	Saldatura LK3
Collega REF HI a VR1 (rimuovi collegamento se si utilizza circuito con tensione di riferimento esterno)	Saldatura LK4	Saldatura LK4
Collegamento modalità tensione alimentatore (vedere Selezione modalità alimentazione)	Saldatura LK5	Saldatura LK5
Collegamento modalità tensione alimentatore (vedere Selezione modalità alimentazione)	Saldatura LK6	Saldatura LK6
TEST LINK. Forza il display a 1888. Non utilizzare per più di due secondi, altrimenti si potrebbero causare danni al display	Derivare brevemente in parallelo LKT	Derivare brevemente in parallelo LKT

Tensione di riferimento interno

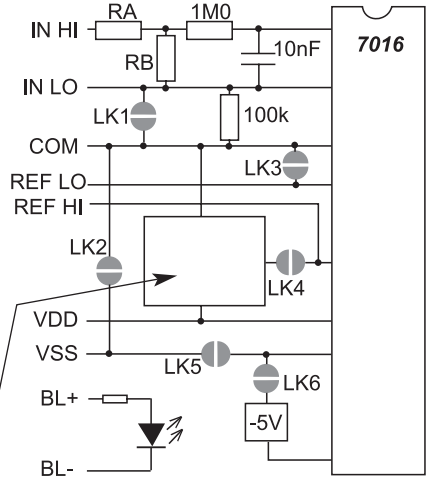
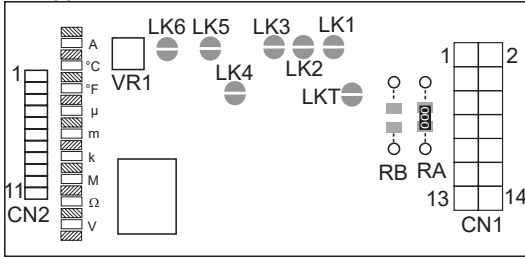
La tensione di riferimento interno (REF HI) viene impostata da VR1. La tensione viene impostata in fabbrica a 100,0mV, ma è possibile ridurla per adattarsi alle singole applicazioni, ad esempio per compensare l'imprecisione dei resistori esterni durante l'utilizzo delle configurazioni di demoltiplicazione.

PCB and Links, Leiterplatten und Verbindungen, Cartes de circuits imprimés et liaisons, Circuito impreso y enlaces, PCB e collegamenti

DPM951



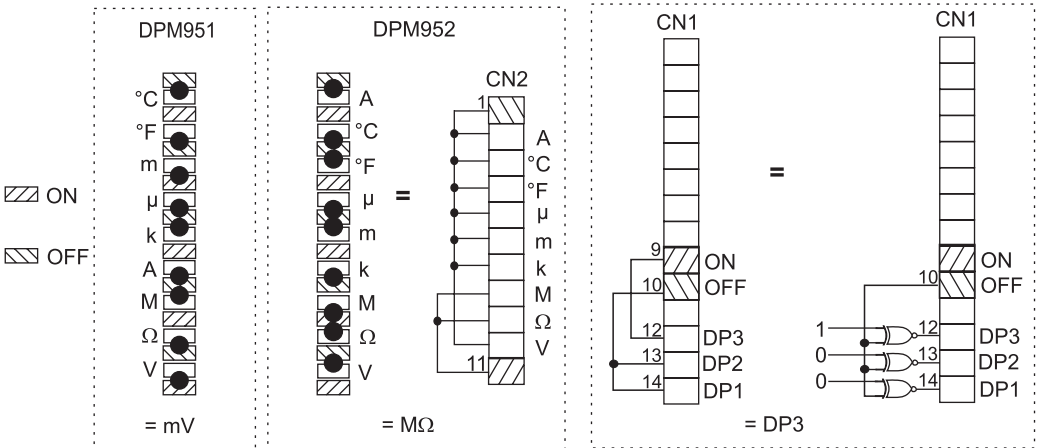
DPM952



Precision Voltage Reference
 Präzisionsreferenzspannung
 Référence du potentiel de précision
 Referencia de voltaje de precisión
 Riferimento tensione dei precisione

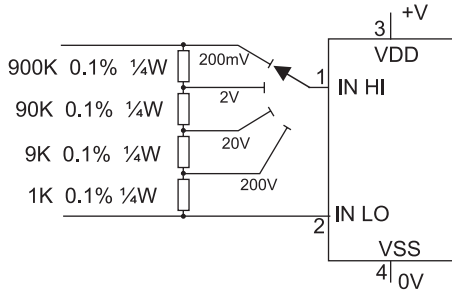
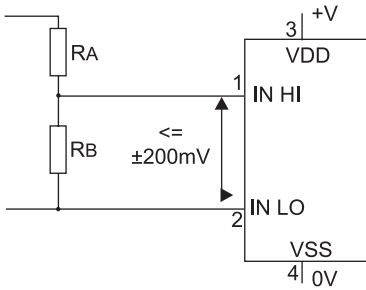
Annunciator Examples, Verdrahtungsbeispiele für Anzeigefelder, Exemples de Tableaux indicateurs, Ejemplos de Avisadores, Esempi di Segnalatori

Decimal Point, Dezimalpunkt, Virgule Décimale, Punto Decimal, Punto Decimale

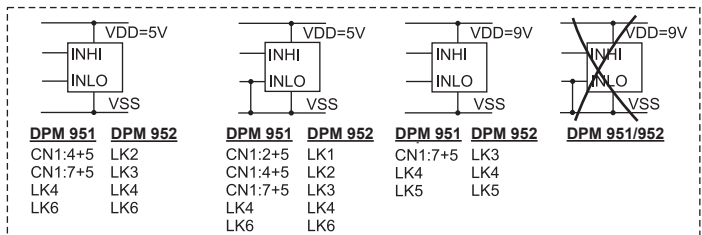


Application Circuits, Anwendungsschaltungen, Circuits Integres pour les Applications, Circuitos De Aplicación, Circuiti Di Applicazione

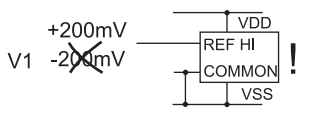
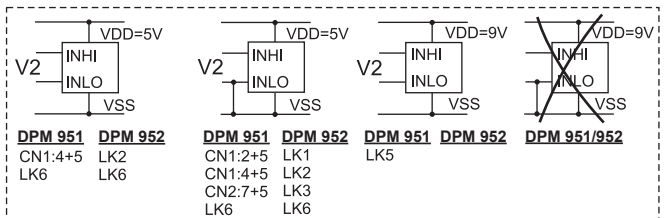
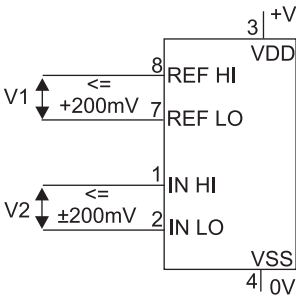
Voltage, Spannungs, Tension, Voltaje, Tensione



	RA	RB
200mV	0Ω	∞
2V	900K	100K
20V	990K	10K
200V	999K	1K

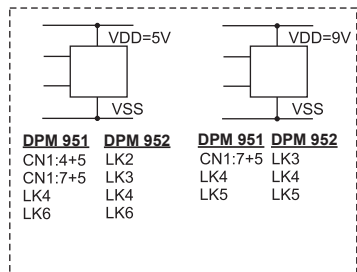
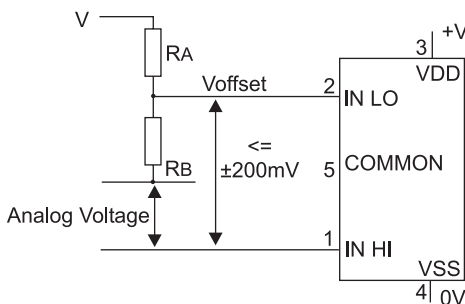


Voltage Ratio, Spannungsverhältnisses, Tension Proportionnelle, Relación de Voltaje, Rapporto di Tensione

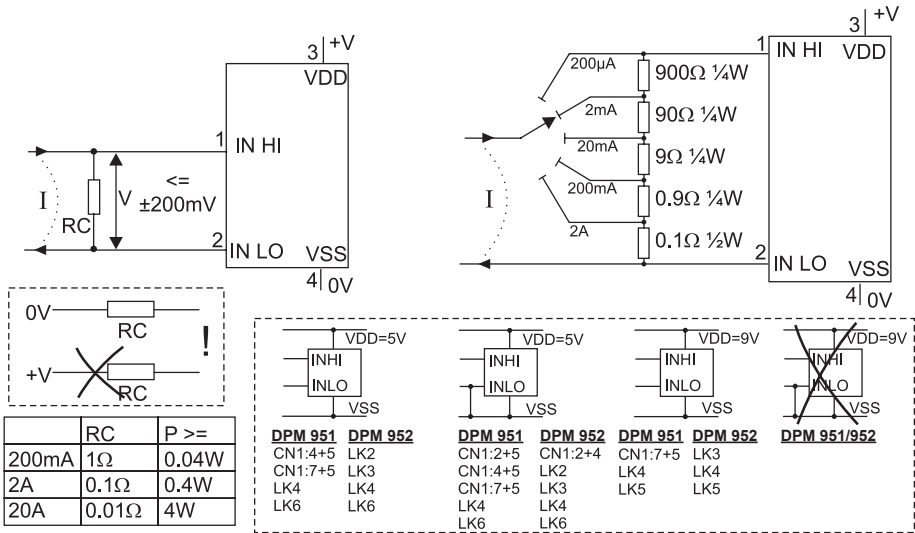


$$1888 = \frac{V_2 \times 1000}{V_1}$$

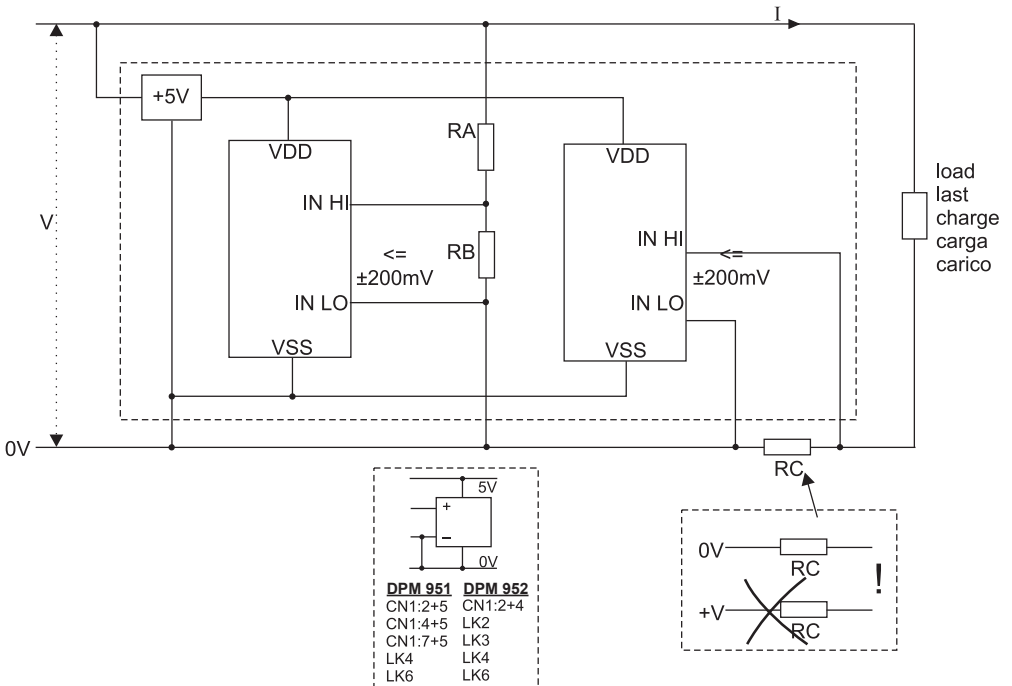
Voltage Offset, Spannungs-Offset, Offset de Tension, Compensación de Voltaje, Scostamento Tensione



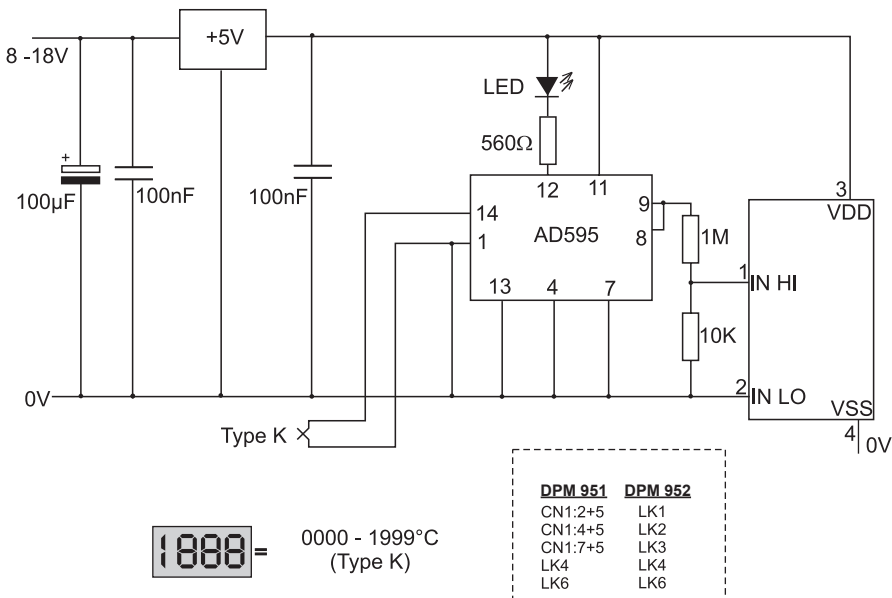
Current, Strom, Courant, Corriente, Corrente



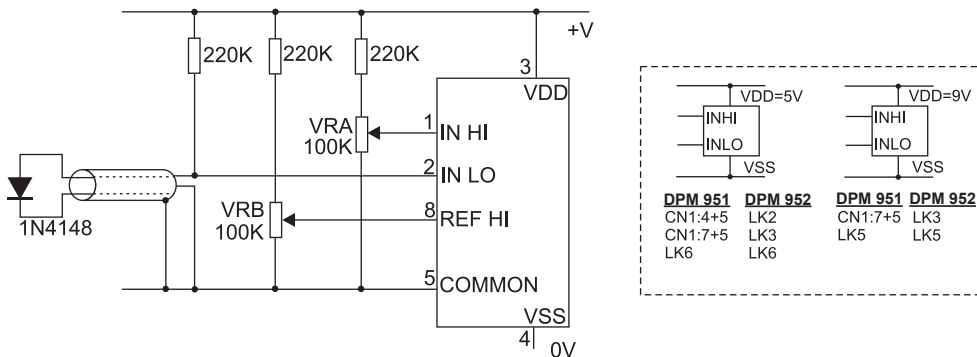
Current and Voltage, Strom und Spannung, Courant et Tension, Corriente y Voltaje, Corrente e Tensione



Temperature using a Thermocouple, Temperatur mit Thermoelement,
 Température à l'aide d'une Thermocouple, Temperatura con un Térmico,
 Temperatura Utilizzando un Coppia Termoelettrica



Temperature using a Signal Diode, Temperatur mit Signaldiode,
 Température à l'aide d'une Diode de Signal, Temperatura con un Diodo de Señal, Temperatura Utilizzando un Diodo di Segnale

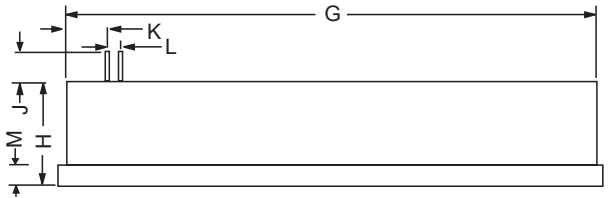
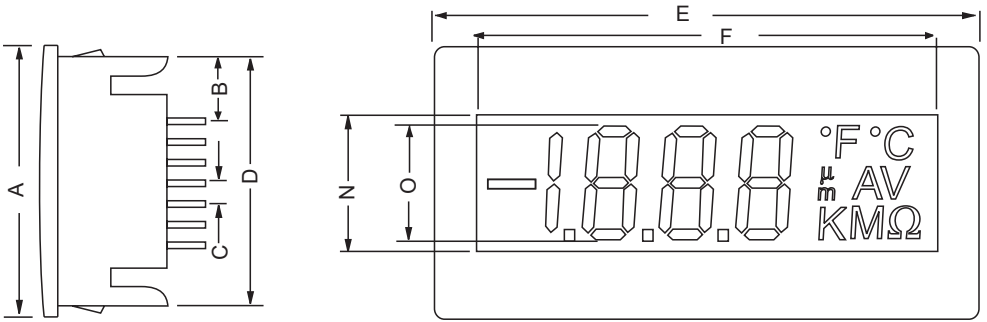


temperature
 temperatur
 température
 temperatura
 temperatura

adjust
 stellen
 régler
 ajuste
 regolare

- 1 - VRB: REF HI = 100mv
- 2 0°C VRA: 1888 = 0°C
- 3 100°C VRB: 1888 = 100°C

Dimensions, Abmessungen, Dimensiones, Dimensioni



	DPM951	DPM952
A	24mm (0.95")	36mm (1.42")
B	3.5mm (0.14")	9mm (0.35")
C	2.54mm (0.1")	2.54mm (0.1")
D	22mm (0.87")	33mm (1.3")
E	48mm (1.89")	72mm (2.83")
F	37mm (1.46")	61mm (2.4")
G	45mm 1.77")	68mm (2.68")
H	14mm (0.55")	14mm (0.55")
J	DPM951, DPM952: 8mm (0.31")	
K	5mm (0.2")	6mm (0.24")
L	2.54mm (0.1")	2.54mm (0.1")
M	3mm (0.12")	3mm (0.12")
N	13mm (0.51")	18mm (0.71")
O	10mm (0.4")	14mm (0.55")

DPM951:
 22.2 x 45mm +0.5/-0
 (0.87 x 1.77" +.02/-0)

DPM952:
 33 x 68mm +0.5/-0
 (1.3 x 2.68" +.02/-0)

UK Office

Trumeter, Pilot Mill, Alfred Street, Bury, Lancashire
 BL9 9EF, United Kingdom
 Tel: +44 161 674 0960
 Email: sales.uk@trumeter.com

North America Office

Trumeter, 702 S. Military Trail, Deerfield Beach, Florida
 FL 33442, USA
 Tel: +1 954 725 6699
 Email: sales.usa@trumeter.com

Asia Pacific Distributor

Innovative Design Technologies Sdn. Bhd, Lot 5881, Lorong Iks Bukit Minyak 1
 Taman Perindustrian Iks, 14000 Bukit Tengah
 Penang, Malaysia
 Web: www.idtworld.com
 Tel: + 604 5015700
 Email: info@idtworld.com