



Safety switch, RS, 1 N/O, 2 NC, Reed contacts, Ue 24 V DC, -10 - +55 °C, Plastic, 3 m connection cable, Sn 8 - 19 mm

Typ RS2-12-C3
Catalog No. 177288
Alternate Catalog No. RS2-12-C3

Delivery program

Basic function			Position switches Safety position switches
Part group reference			RS
Product range			Non-contacting safety switch
Degree of Protection			IP67, IP69
Ambient temperature		°C	-10 - +55
Description			Reed contacts
Contacts			
N/O = Normally open			1 N/O
N/C = Normally closed			2 NC
Rated voltage	U _e	V DC	24
Material			Plastic
Connection type			3 m connection cable
Rated switching distance	S _n	mm	8 - 19

Technical data

General

Standards			ISO 13849, ISO 14119, EN 62061
Ambient temperature		°C	-10 - +55
Mechanical shock resistance		g	Semisinusoidal 30 g/11 ms
Vibration			1 mm, 0 - 2000 Hz
relative humidity		%	90 (at 55 °C)
Mounting position			As required
Degree of Protection			IP67, IP69
Terminal capacity			AWG 22
Repetition accuracy (deviation)		%	≤ 10

Power supply

Rated voltage	U _e	V DC	24
---------------	----------------	------	----

Contacts/switching capacity

Rated operational current	I _e	A	
DC-13			
24 V	I _e	A	0.3

Technical safety parameters:

Values according to EN ISO 13849-1			
Performance level	PL		e
B10 _d			20000000
Values according to IEC 62061			
			SIL: 3

Design verification as per IEC/EN 61439

Dane techniczne dla zaświadczenia rodzaju konstrukcji			
Robocza temperatura otoczenia min.		°C	-10
Robocza temperatura otoczenia maks.		°C	55

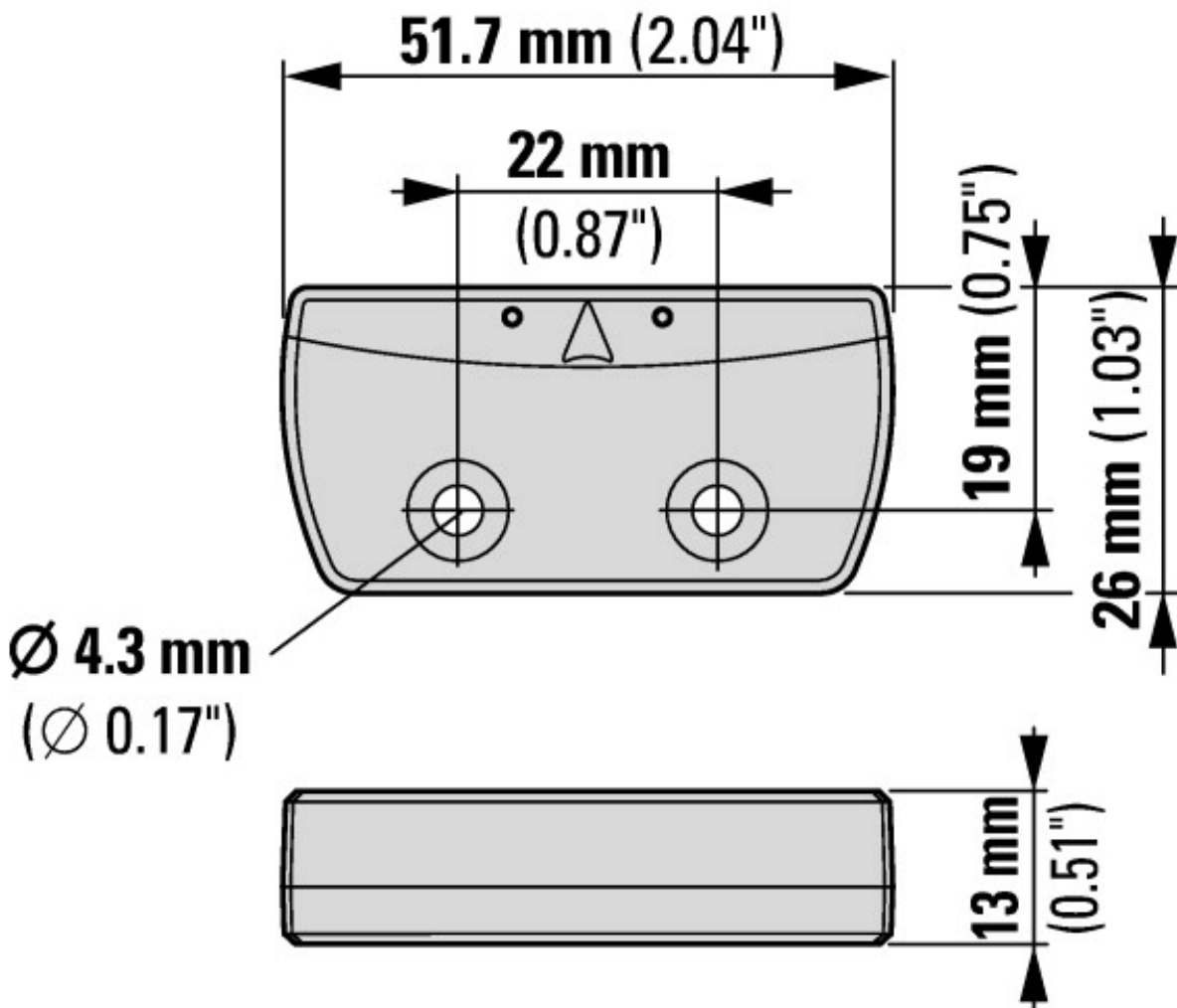
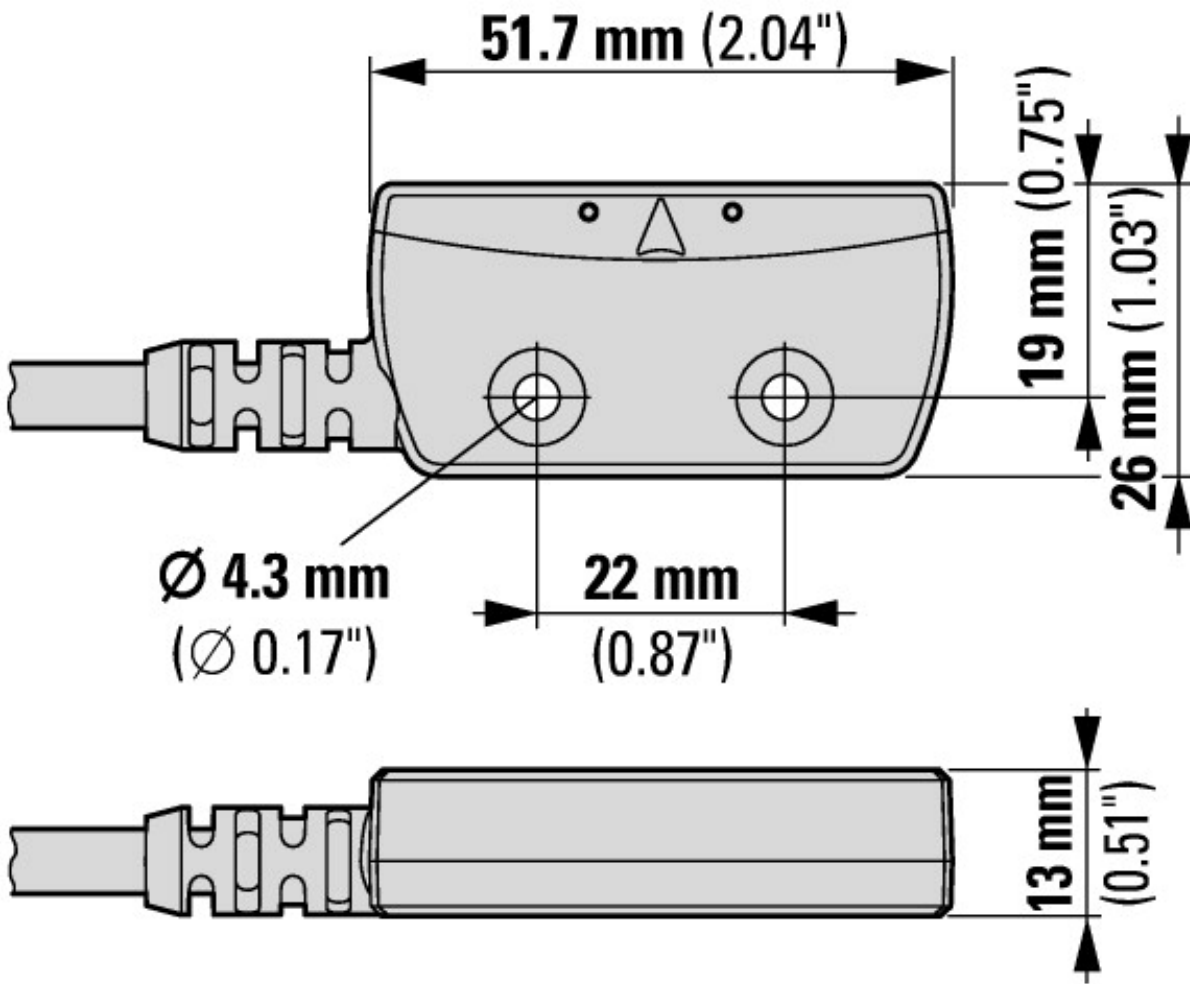
Technical data ETIM 7.0

Czujniki (EG000026) / Wylacznik krafcowy z kluczem (EC002592)

Ze wskaźnikiem stanu			Nie
Do układów bezpieczeństwa			Tak
Szerokość czujnika		mm	26
Wysokość czujnika		mm	13
Długość czujnika		mm	52
Wymuszone rozłączanie			Nie
Liczba styków pomocniczych bezpieczeństwa			2
Liczba styków rozwiernych			2
Liczba styków zwiernych			1
Liczba styków przełącznych			0
Rodzaj elementu przełączającego			Inne
Znamionowy prąd pracy Ie dla AC-15, 24 V		A	0
Znamionowy prąd pracy Ie dla AC-15, 125 V		A	0
Znamionowy prąd pracy Ie dla AC-15, 230 V		A	0
Znamionowy prąd pracy Ie dla DC-13, 24 V		A	0.03
Znamionowy prąd pracy Ie dla DC-13, 125 V		A	0
Znamionowy prąd pracy Ie dla DC-13, 230 V		A	0
Rodzaj konstrukcji obudowy			Prostopadłościan
Materiał obudowy			Tworzywo sztuczne
Powłoka obudowy			Powlekanie tworzywem sztucznym
Rodzaj interfejsu			Inne
Rodzaj interfejsu z funkcji bezpieczeństwa			Inne
Rodzaj połączenia elektrycznego			Z kablem przyłączeniowym
Kategoria ochrony przeciwwybuchowej dla gazów			Brak
Kategoria ochrony przeciwwybuchowej dla pyłów			Brak
Temperatura otoczenia w warunkach pracy		°C	10 - 55
Stopień ochrony (IP)			IP67
Stopień ochrony (NEMA)			6

Approvals

Product Standards			CE marking
UL File No.			E166051
UL Category Control No.			NRKH, NRKH7
CSA File No.			UL report applies to both Canada und US
North America Certification			UL listed, certified by UL for use in Canada
Degree of Protection			IEC: IP67, IP69K; UL/CSA Type: -



Assets (links)

Declaration of CE Conformity

00003111

Instruction Leaflets

IL053002ZU2018_05

Additional product information (links)

IL053002ZU RS-Titan: Reed Switch Titan

IL053002ZU RS-Titan: Reed Switch Titan

ftp://ftp.moeller.net/DOCUMENTATION/AWA_INSTRUCTIONS/IL053002ZU2018_05.pdf