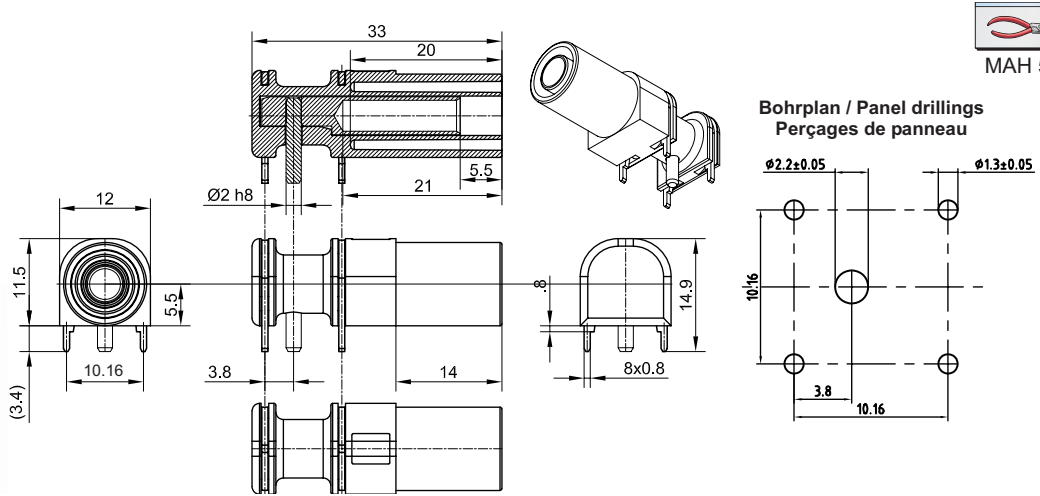
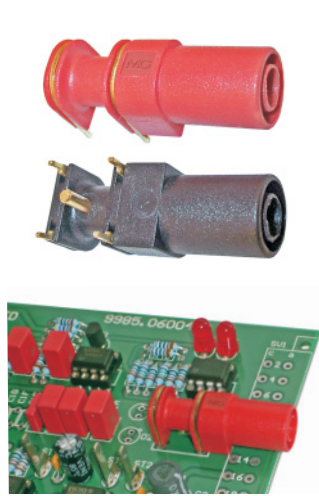


**Ø 4 mm-Winkelbuchsen**

**Ø 4 mm Angled Sockets**

**Douilles coudées Ø 4 mm**

**XELW-4**



Isolierte, starre, 90° abgewinkelte Ø 4 mm-Buchse, geeignet zur Aufnahme federnder Ø 4 mm-Stecker mit starrer Isolierhülse. Messingdrehteil.  
**Anschluss: Rundstift Ø 2 mm und Kontakte für die Montage auf Printplatten.**

Insulated, right-angled Ø 4 mm rigid socket accepting spring-loaded Ø 4 mm plugs with rigid insulating sleeve. Machined brass.  
**Connection: Ø 2 mm round pin and contacts for mounting on printed-circuit boards.**

Douille rigide Ø 4 mm, isolée, coudée à 90°. Adaptée à la connexion de fiches Ø 4 mm élastiques à fourreau rigide. Laiton décollé.  
**Raccord : Broche Ø 2 mm et contacts pour montage sur circuit imprimé.**

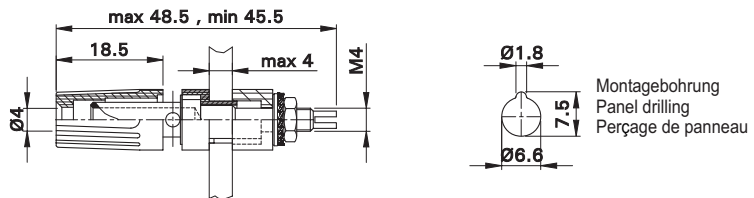
Typ Type Type	Best.-Nr. Order No. N° de Cde	Bemessungsspannung / -strom Rated voltage / current Tension / intensité assignée		*Farben *Colours *Couleurs
XELW-4	66.9040-*	1000 V, CAT III / 24 A	Au	21 22

**Ø 4 mm-Polklemmen**

**Ø 4 mm Binding Posts**

**Bornes polaires Ø 4 mm**

**PK4-T PK4-T/A PK4-TS**



Isolierte Polklemmen mit starrer Ø 4 mm-Buchse und unverlierbarem Isolierkopf, versehen mit Ø 2,5 mm-Querbohrung für die Schnellklemmung von Drähten. PK4-T und PK4-T/A: Messingdrehteile. Die Kontaktteile der PK4-TS sind aus thermospannungsarmem Kupfer-Tellur gedreht. Als zugehörige thermospannungsarme Stecker empfehlen wir die Typen SLS410-TS und SLS425-A/TS. Einbau mit Verdrehschutz in Frontplatten bis max. 4 mm Stärke.  
**Anschluss: Gewindebolzen M4.**

Insulated binding posts with Ø 4 mm rigid socket and insulated head undetachable. Ø 2.5 mm cross hole for quick wire connection. PK4-T and PK4-T/A: Machined brass. The contact parts of the PK4-TS are turned from copper-tellurium alloy with low thermoelectric potential. For low thermal e. m. f. plugs, we recommend types SLS410-TS and SLS425-A/TS. For mounting, with anti-rotation lug, in front panels up to 4 mm thick.  
**Connection: Threaded bolt M4.**

Bornes polaires isolées, avec douille Ø 4 mm rigide et tête imperdable. Avec perçage radial Ø 2,5 mm pour le serrage rapide de fils. PK4-T et PK4-T/A: Laiton décollé. Les pièces de contact du modèle PK4-TS sont en cuivre tellure (faible tension thermoélectrique). Les contre-pièces que nous recommandons sont les fiches (en cuivre tellure) SLS410-TS et SLS425-A/TS. Montage avec blocage en rotation sur des panneaux d'épaisseur max. 4 mm.  
**Raccord : embout fileté M4.**

Typ Type Type	Best.-Nr. Order No. N° de Cde	Bemessungsspannung / -strom Rated voltage / current Tension / intensité assignée		*Farben *Colours *Couleurs
PK4-T	23.0330-*	30 V <sub>AC</sub> ~ 60 V <sub>DC</sub> / 35 A	Ni	20 21 22 23 24 25 29
PK4-T/A	23.0360-*	30 V <sub>AC</sub> ~ 60 V <sub>DC</sub> / 35 A	Au	20 21 22 23 24 25 29
PK4-TS	23.0350-*	30 V <sub>AC</sub> ~ 60 V <sub>DC</sub> / 35 A	Au	21 22