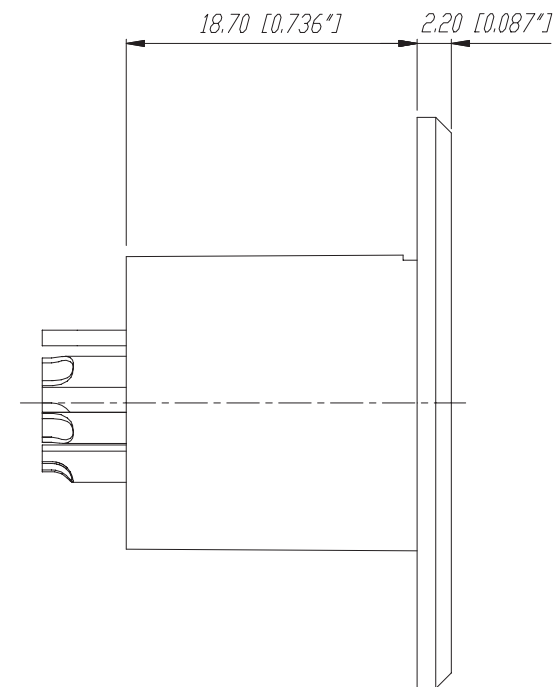
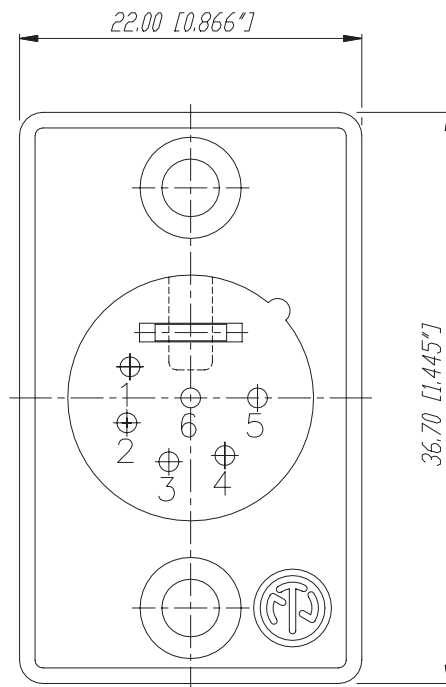
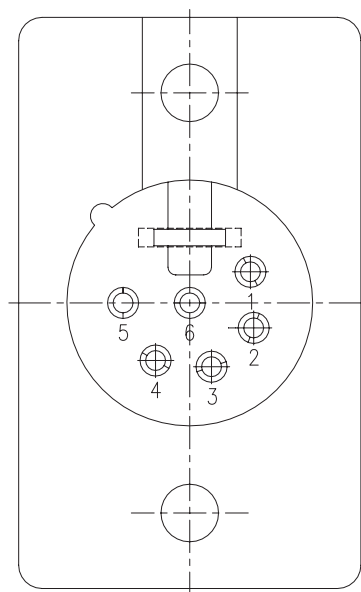
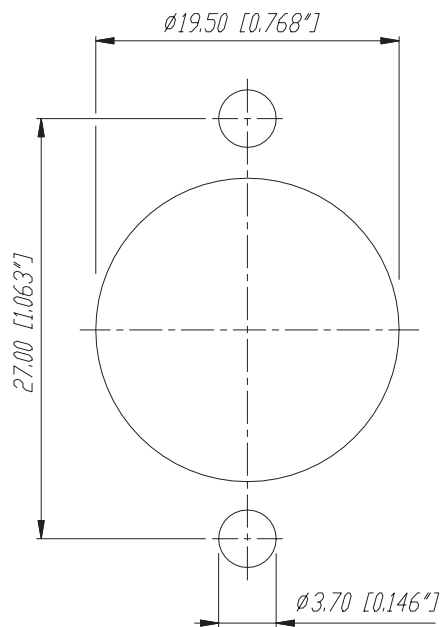


Frontplattenausschnitt (Rückseite)

Panel cut out (rear side)



Ind.	Aenderung	Datum	Name	Werkstoff:	Massstab:	Gezeichnet	Datum	Name
				*Lieferant darf ohne Ruecksprache nicht geaendert werden Zeichnung urheberrechtlich geschuetzt (DIN 34) (C)	3:1	03.04.98	03.04.98	Alinjak
						Geprueft		
				Benennung:		Gesehen		
				NC6MP		Ersetzt durch:		Blatt
					Ersetzt fuer:			von Blatt
				<b>NEUTRIK AG</b> FL-9494 SCHAAN		Zeichn. Nr.		
							3102 St 11 31	