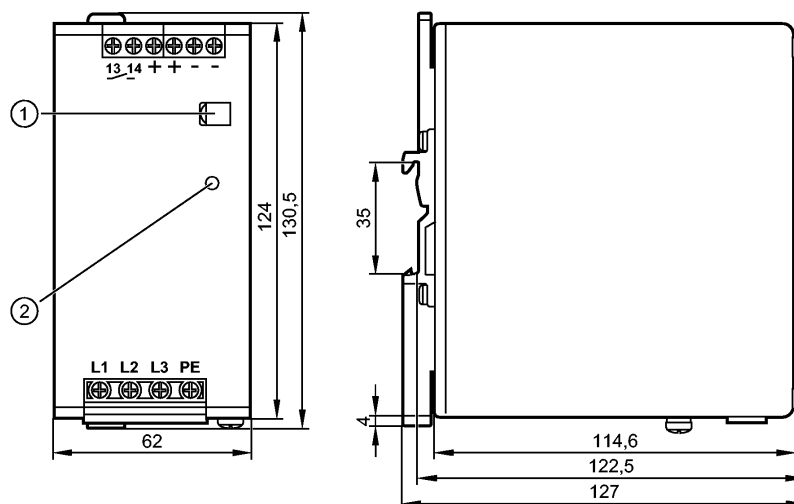


DN4033

PSU-3AC/24VDC-10A

Auswertesysteme, Netzteile



1: Potentiometer 24...28 V DC

2: LED DC ok



Produktmerkmale

Schaltnetzteil 24 V DC

240 W Ausgangsleistung

primär getaktet

Ausgangsstrom 10 A; geregelt

Einsatzbereich

Einsatzbereich geregelt Stromversorgung für Sensoren, Aktuatoren, Auswertelektronik und SPS

Elektrische Daten

Eingangsspannungsbereich	[V]	3 x 380...480 AC; - 15 % / + 20 %
Nennspannung	[V]	3 x 400 AC
Frequenzbereich	[Hz]	47...64
Nennfrequenz	[Hz]	50 / 60
Ausgangsspannung	[V]	24...28 DC; einstellbar; Ausgangsspannung gemäß SELV, PELV
Ausgangsstrom	[A]	10 (24 V DC) / 8,6 (28 V DC)
Ausgangsstrom kurzzeitig	[A]	12 (24 V DC) / 10,3 (28 V DC)
Ausgangsleistung	[W]	240
Ausgangsleistung kurzzeitig	[W]	288; ≤ 45 °C dauerhaft erlaubt; > 45 °C < 1 Minute alle 10 Minuten
Leistungsfaktor		0,53 (400 V AC; 50 Hz) / 0,52 (480 V AC; 60 Hz); **)
Leistungsreserve	[%]	20
Restwelligkeit	[mVpp]	< 50
Einschaltspitzenstrom	[A]	4 (400 V AC; 50 Hz) / 4 (480 V AC; 60 Hz); **)
Einschaltstrombegrenzung		ja
Wirkungsgrad	[%]	92,8 (400 V AC; 50 Hz) / 92,9 (480 V AC; 60 Hz); **)
Kurzschlussfest		ja
Überlastfest		ja
Überlastverhalten		Ausgangsstrom konstant
Überspannungsschutz	[V]	< 32 DC
Übertemperaturschutz		ja
Externe Eingangsabsicherung		≤ B-6 A / ≤ C-3 A
Derating	[W/K]	6 (60...70 °C)

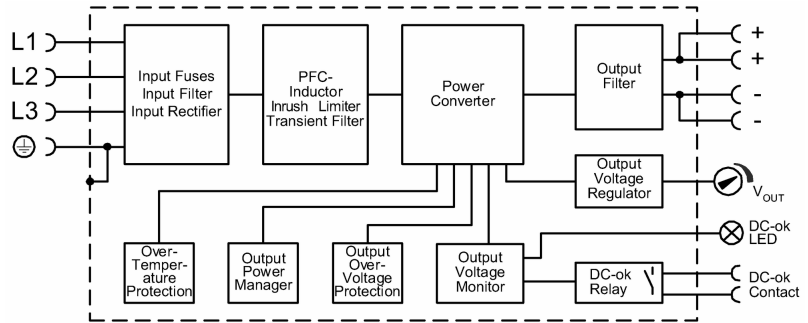
DN4033

PSU-3AC/24VDC-10A

Auswertesysteme, Netzteile

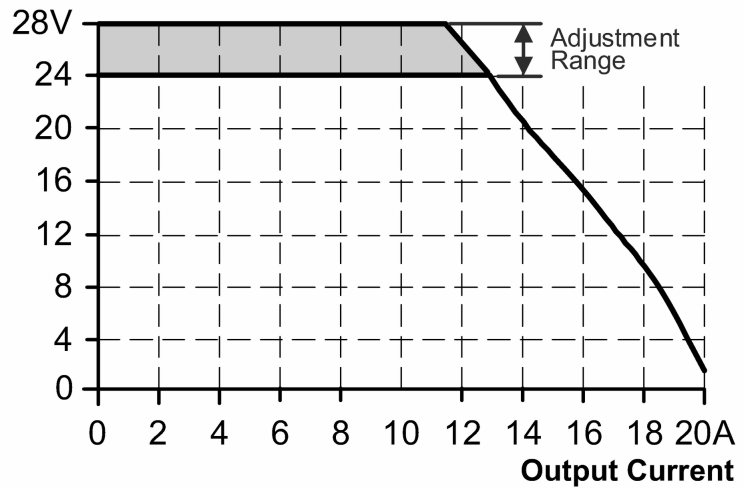
Netzausfallüberbrückungszeit [ms]	34 (400 V AC; 50 Hz) / 54 (480 V AC; 60 Hz); **
Schutzklasse	I (IEC 61140)
Eingangsstrom [A]	0,7 (400 V AC; 50 Hz) / 0,6 (480 V AC; 60 Hz); **
Verlustleistung [W]	18,6 (400 V AC; 50 Hz) / 18,3 (480 V AC; 60 Hz); **
Rückspeisefestigkeit [V]	≤ 35 DC

Blockdiagramm



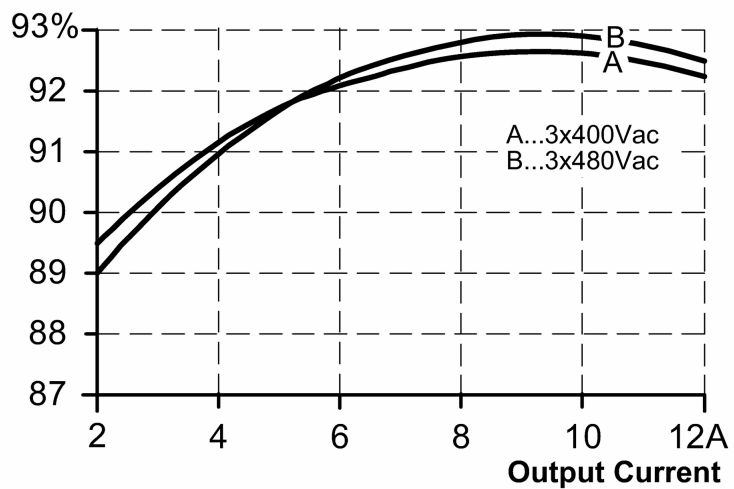
Ausgangskennlinie

Output Voltage



Kennlinie für Wirkungsgrad / Verlustleistung

Efficiency



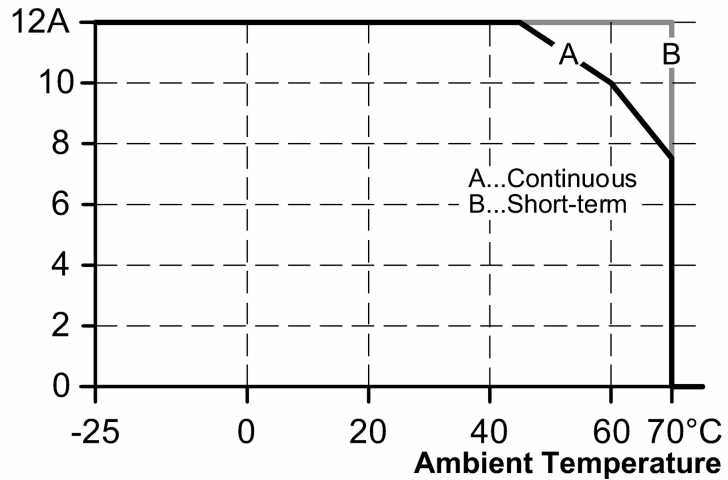
DN4033

PSU-3AC/24VDC-10A

Auswertesysteme, Netzteile

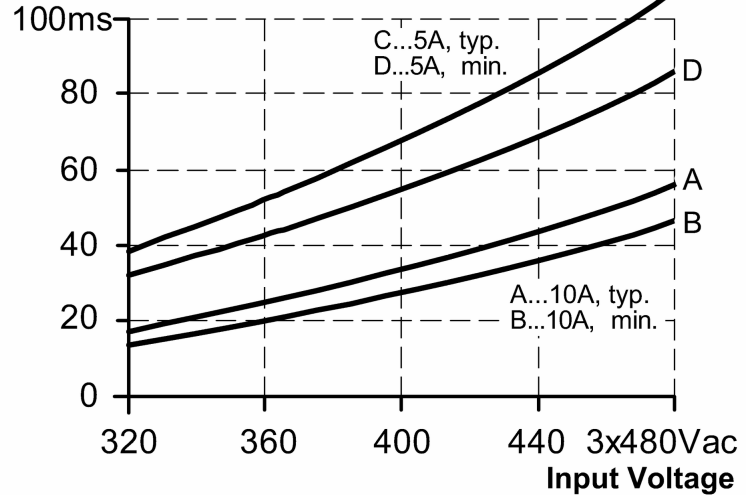
Kennlinie für Derating

Allowed Output Current at 24V



Kennlinie für Netzausfallüberbrückungszeit

Hold-up Time at 24Vdc



Ausgänge

DC-OK Signal	Relaisausgang (60 V DC; 0,3 A / 30 V DC; 1 A / 30 V AC; 0,5 A)
Parallelschaltung von Ausgängen	ja *)
Serienschaltung von Ausgängen	ja

Umgebungsbedingungen

Umgebungstemperatur [°C]	-25...70, Freiräume für Konvektion beachten (siehe Bedienungsanleitung)
Lagertemperatur [°C]	-40...85
Max. zulässige relative Luftfeuchtigkeit [%]	95, (IEC 60068-2-30)
Schutzart	IP 20; nach EN 60529
Verschmutzungsgrad	2; (IEC 62103) leitfähige Verschmutzung nicht zulässig

Zulassungen / Prüfungen

EMV	EN 61000-6-1 EN 61000-6-2 EN 61000-6-3 EN 61000-6-4 EN 61000-3-2 Klasse A
UL	UL 508 (Industrial Control Equipment)
Leistungsfaktorkorrektur (PFC)	erfüllt
Schockfestigkeit	IEC 60068-2-27 30 g (6 ms) / 20 g (11 ms)



DN4033

PSU-3AC/24VDC-10A

Auswertesysteme, Netzteile

Schwingfestigkeit	IEC 60068-2-6	±1,6 mm (2...17,8 Hz) / 2 g (17,8...500 Hz)
MTBF [h]	975000	

Mechanische Daten

Gehäusewerkstoffe	Stahlblech	
Montage	Tragschiene TH35 (gemäß EN 60715)	
Gewicht [kg]	0,865	

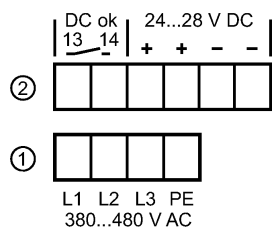
Anzeigen / Bedienelemente

Anzeige	DC ok 1 LED
---------	-------------

Elektrischer Anschluss

Anschluss	Schraubklemmen
-----------	----------------

Anschlussbelegung



- 1: primär
2: sekundär

Bemerkungen

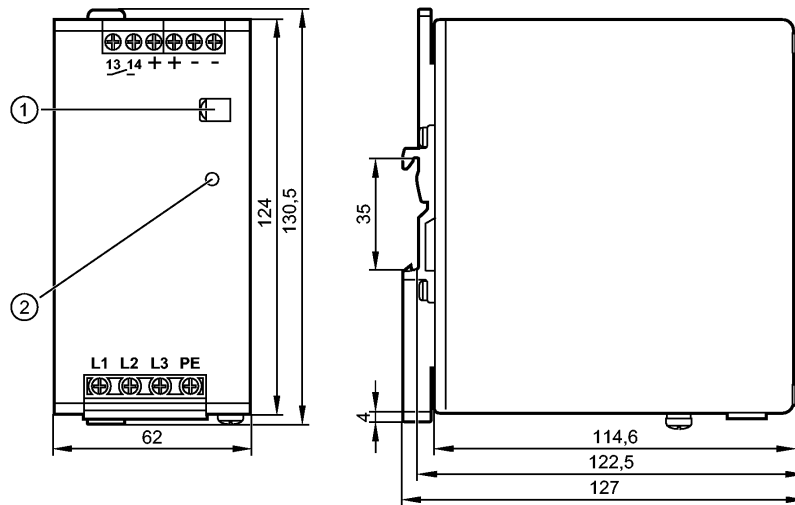
Bemerkungen	<p>*) Parallelschaltung von Ausgängen: keine Stromaufteilung; Dauerbetrieb Gefahr der Überlastung; MTTF verringert sich; > 45 °C thermische Abschaltung von Geräten möglich</p> <p>***) bei symmetrischer Phasenspannung Serienschaltung von Ausgängen gilt nur für gleiche Geräte bis max. 150 V DC Gesamtspannung</p>
-------------	--

Verpackungseinheit [Stück]	1
----------------------------	---

DN4033

PSU-3AC/24VDC-10A

Evaluation systems, power supplies



- 1: Potentiometer 24...28 V DC
- 2: LED DC ok



Product characteristics

Switched-mode power supply 24 V DC

240 W power output

Primary switched mode

Output current 10 A, regulated

Application

Application regulated power supply for sensors, actuators, evaluation electronics and plcs

Electrical data

Input voltage range	[V]	3 x 380...480 AC; - 15 % / + 20 %
Nominal voltage	[V]	3 x 400 AC
Frequency range	[Hz]	47...64
Nominal frequency	[Hz]	50 / 60
Output voltage	[V]	24...28 DC; adjustable; output voltage to SELV, PELV
Output current	[A]	10 (24 V DC) / 8.6 (28 V DC)
Output current peak	[A]	12 (24 V DC) / 10.3 (28 V DC)
Output power	[W]	240
Output power peak	[W]	288; ≤ 45 °C permitted continuously; > 45 °C < 1 minute every 10 minutes
Power factor		0.53 (400 V AC; 50 Hz) / 0.52 (480 V AC; 60 Hz); **)
Power reserve	[%]	20
Residual ripple	[mVpp]	< 50
Switch-on peak current	[A]	4 (400 V AC; 50 Hz) / 4 (480 V AC; 60 Hz); **)
Inrush current limitation		yes
Efficiency	[%]	92.8 (400 V AC; 50 Hz) / 92.9 (480 V AC; 60 Hz); **)
Short-circuit proof		yes
Overload protection		yes
Overload performance		constant output current
Overvoltage protection	[V]	< 32 DC
Excess temperature protection		yes
External input protection		≤ B-6 A / ≤ C-3 A
Derating	[W/K]	6 (60...70 °C)



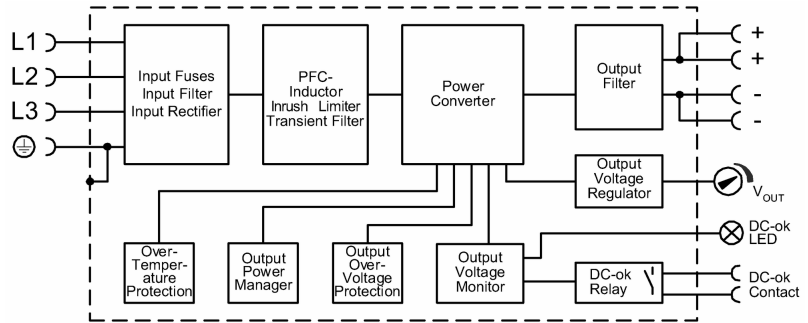
DN4033

PSU-3AC/24VDC-10A

Evaluation systems, power supplies

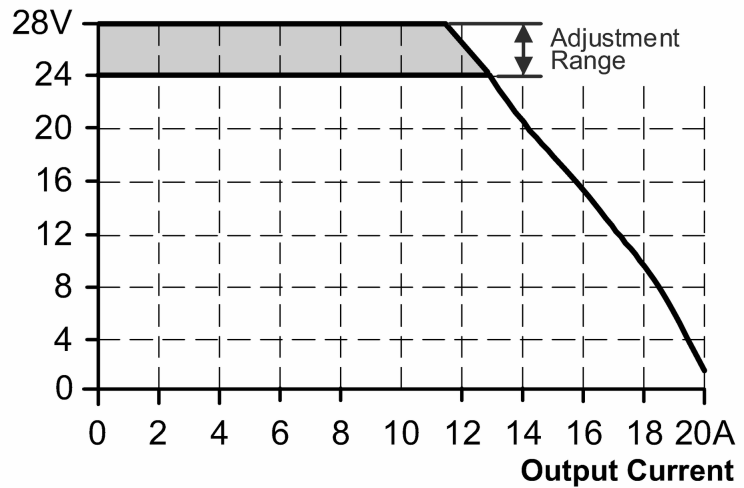
Mains buffering time [ms]	34 (400 V AC; 50 Hz) / 54 (480 V AC; 60 Hz); **
Protection class	I (IEC 61140)
Input current [A]	0.7 (400 V AC; 50 Hz) / 0.6 (480 V AC; 60 Hz); **
Power loss [W]	18.6 (400 V AC; 50 Hz) / 18.3 (480 V AC; 60 Hz); **
Back feeding protection [V]	≤ 35 DC

Block diagram



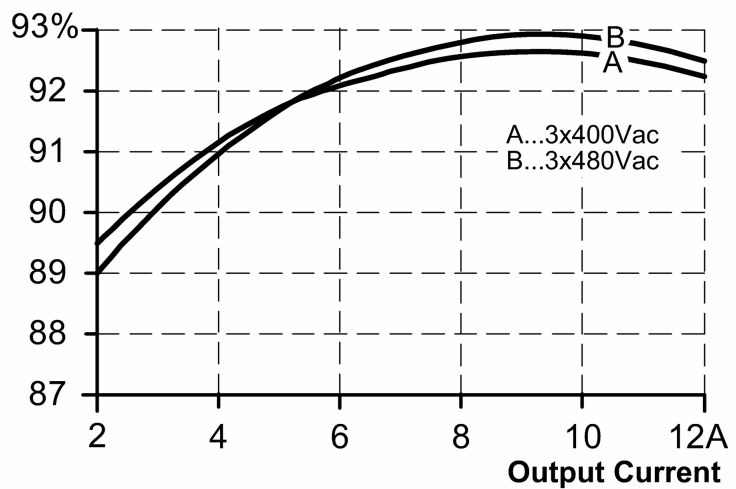
Output curve

Output Voltage



Characteristic curve for degree of efficiency / power loss

Efficiency





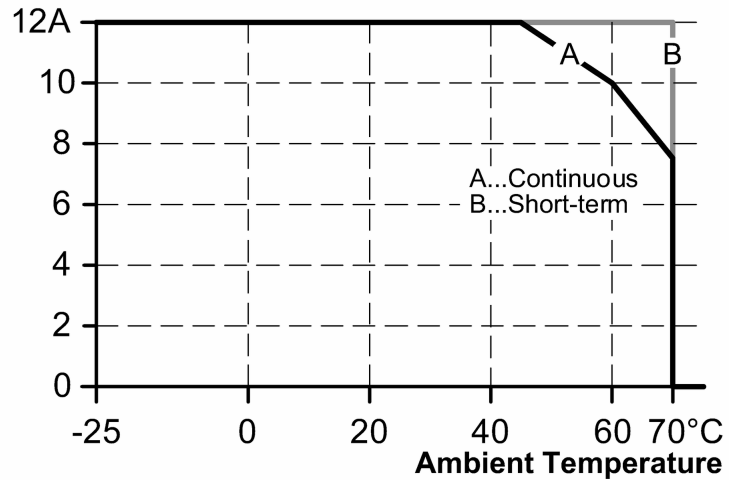
DN4033

PSU-3AC/24VDC-10A

Evaluation systems, power supplies

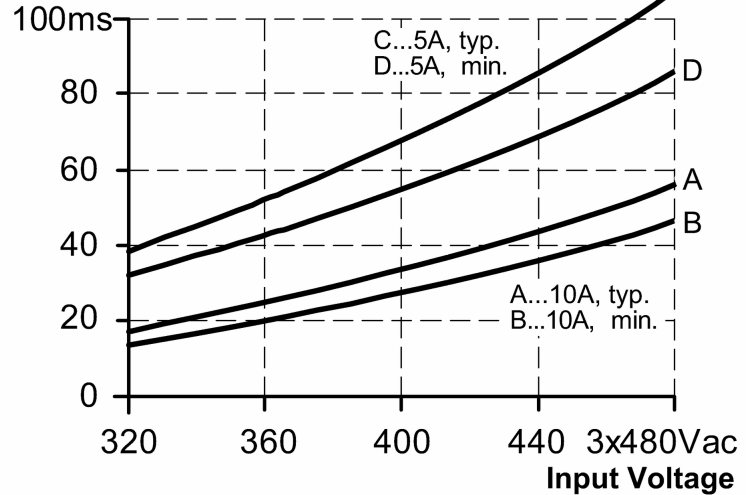
Characteristic curve for derating

Allowed Output Current at 24V



Characteristic curve for mains buffering time

Hold-up Time at 24Vdc



Outputs

DC OK signal	Relay output (60 V DC; 0.3 A / 30 V DC; 1 A / 30 V AC; 0.5 A)
Parallel connection of outputs	yes *)
Series connection of outputs	yes

Environment

Ambient temperature [°C]	-25...70, observe the free space for convection (see operating instructions)
Storage temperature [°C]	-40...85
Max. relative air humidity [%]	95, (IEC 60068-2-30)
Protection	IP 20; to EN 60529
degree of soiling	2; (IEC 62103) conductive soiling not permitted

Tests / approvals

EMC	EN 61000-6-1 EN 61000-6-2 EN 61000-6-3 EN 61000-6-4 EN 61000-3-2	class A
UL	UL 508 (Industrial Control Equipment)	
Power Factor Correction (PFC)	met	
Shock resistance	IEC 60068-2-27	30 g (6 ms) / 20 g (11 ms)



DN4033

PSU-3AC/24VDC-10A

Evaluation systems, power supplies

Vibration resistance	IEC 60068-2-6	±1.6 mm (2...25 Hz) / 2 g (17.8...500 Hz)
----------------------	---------------	--

MTBF [h]	975000	
----------	--------	--

Mechanical data

Housing materials	steel sheet	
-------------------	-------------	--

Installation	rail TH35 (to EN 60715)	
--------------	-------------------------	--

Weight [kg]	0.865	
-------------	-------	--

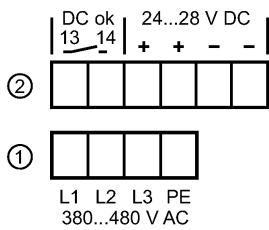
Displays / operating elements

Display	DCok 1 LED	
---------	------------	--

Electrical connection

Connection	screw terminals	
------------	-----------------	--

Wiring



- 1: primary
- 2: secondary

Remarks

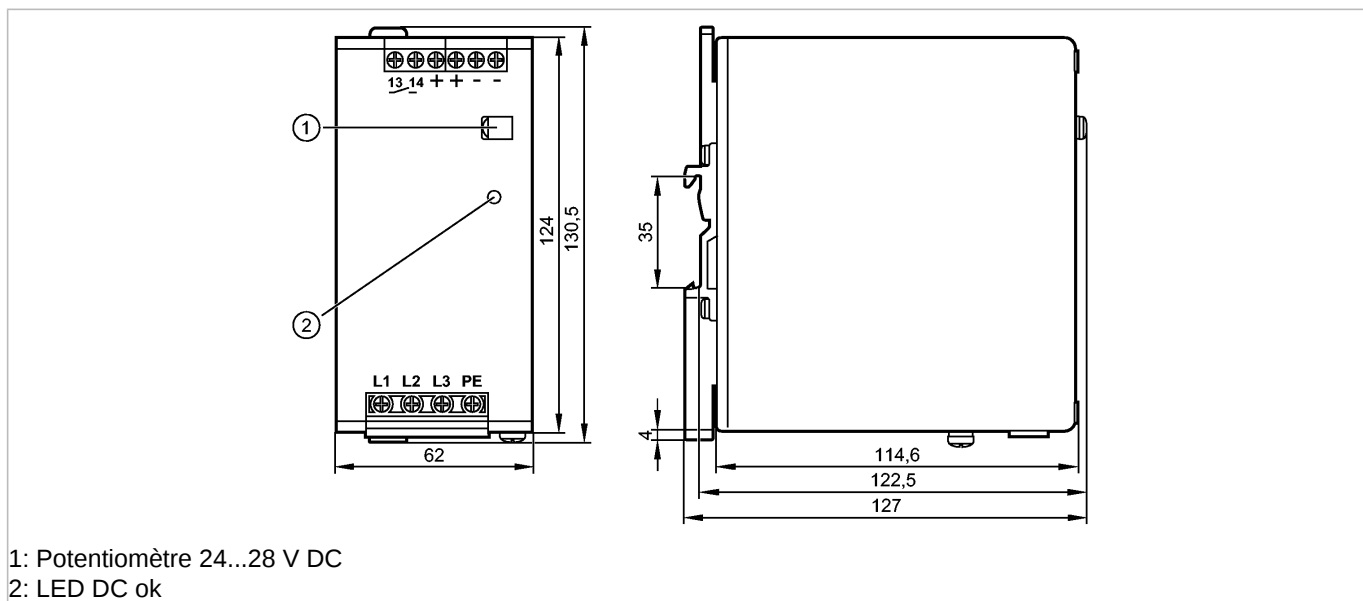
Remarks	<p>*) Parallel connection of outputs: no distribution of current; with continuous operation risk of overload; MTTF decreases; > 45 °C thermal shutdown of devices possible</p> <p>**) with symmetrical phase voltage series connection of outputs only applies to identical units up to max. 150 V DC overall voltage</p>
---------	--

Pack quantity [piece]	1	
-----------------------	---	--

DN4033

PSU-3AC/24VDC-10A

Boîtiers de contrôle, alimentations



1: Potentiomètre 24...28 V DC
2: LED DC ok



Caractéristiques du produit

Alimentation à découpage 24 V DC
Puissance de sortie 240 W
A synchronisation primaire
Courant de sortie 10 A, réglé

Application

Application	alimentation régulée pour capteurs, actionneurs, boîtiers électroniques et API
-------------	--

Données électriques

Plage de la tension d'entrée [V]	3 x 380...480 AC; - 15 % / + 20 %
Tension nominale [V]	3 x 400 AC
Gamme de fréquence [Hz]	47...64
Fréquence nominale [Hz]	50 / 60
Tension de sortie [V]	24...28 DC; réglable; tension de sortie selon TBTS, TBTP
Courant de sortie [A]	10 (24 V DC) / 8,6 (28 V DC)
Courant de sortie pendant une courte durée [A]	12 (24 V DC) / 10,3 (28 V DC)
Puissance sortie [W]	240
Puissance de sortie pendant une courte durée [W]	288; ≤ 45 °C admissible en permanence ; > 45 °C < 1 minute toutes les 10 minutes
Facteur de performance	0,53 (400 V AC; 50 Hz) / 0,52 (480 V AC; 60 Hz); **
Réserve de puissance [%]	20
Courant résiduel [mVpp]	< 50
Courant de démarrage max. [A]	4 (400 V AC; 50 Hz) / 4 (480 V AC; 60 Hz); **
Courant d'appel à la mise sous tension	oui
Rendement [%]	92,8 (400 V AC; 50 Hz) / 92,9 (480 V AC; 60 Hz); **
Résistant aux courts-circuits	oui
Protection surcharges	oui
Caractéristique surcharge	courant de sortie constant
limiteur de surtension [V]	< 32 DC

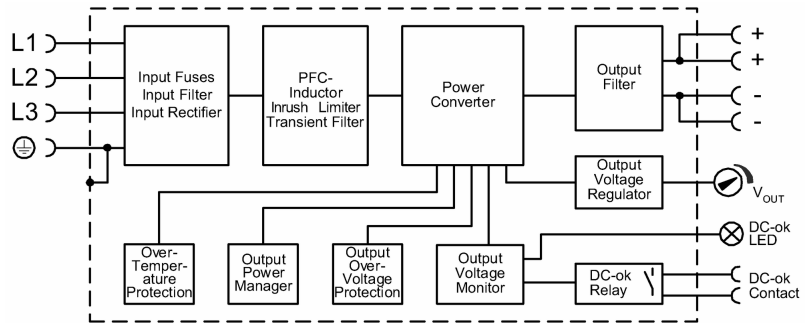
DN4033

PSU-3AC/24VDC-10A

Boîtiers de contrôle, alimentations

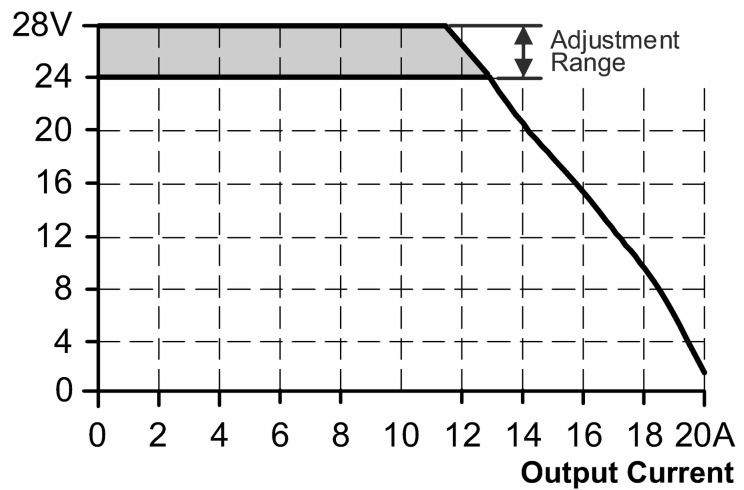
Protection contre les pics de température	oui
Protection d'entrée en externe	≤ B-6 A / ≤ C-3 A
Derating [W/K]	6 (60...70 °C)
Immunité aux coupures secteur [ms]	34 (400 V AC; 50 Hz) / 54 (480 V AC; 60 Hz); **
Classe de protection	I (IEC 61140)
Courant d'entrée [A]	0,7 (400 V AC; 50 Hz) / 0,6 (480 V AC; 60 Hz); **
Pertes en puissance [W]	18,6 (400 V AC; 50 Hz) / 18,3 (480 V AC; 60 Hz); **
Protection contre les courants de retour [V]	≤ 35 DC

schéma bloc



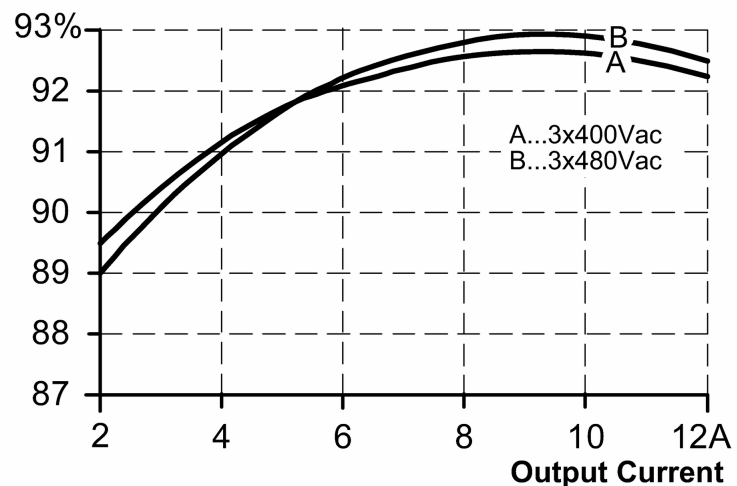
Caractéristique de sortie

Output Voltage



Courbe caractéristique rendement / perte en puissance

Efficiency



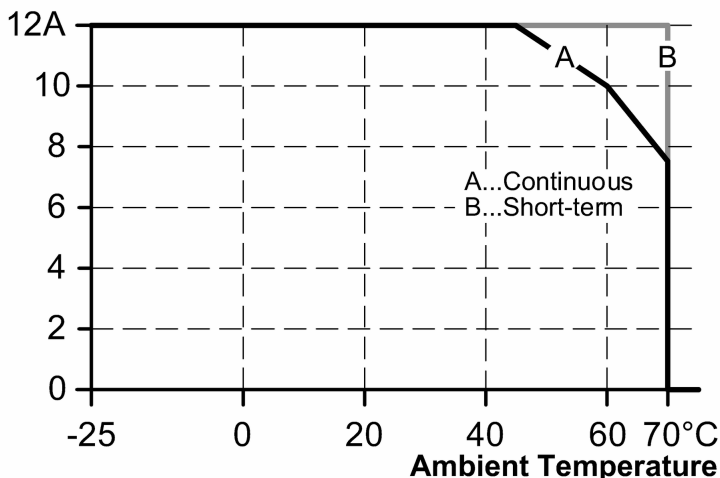
DN4033

PSU-3AC/24VDC-10A

Boîtiers de contrôle, alimentations

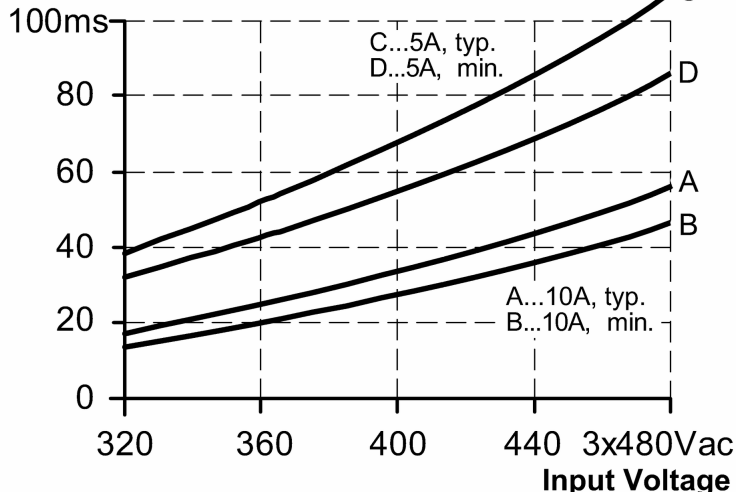
Courbe caractéristique du déclassement

Allowed Output Current at 24V



Courbe caractéristique de l'immunité aux coupures secteur

Hold-up Time at 24Vdc



Sorties

Signal DC OK	Sortie relais (60 V DC; 0,3 A / 30 V DC; 1 A / 30 V AC; 0,5 A)
Raccordement en parallèle de sorties	oui *)
Raccordement en série de sorties	oui

Conditions d'utilisation

Température ambiante [°C]	-25...70, respecter les espaces libres pour le refroidissement par circulation d'air (voir notice d'utilisation)
Température de stockage [°C]	-40...85
Humidité relative de l'air max. [%]	95, (CEI 60068-2-30)
Protection	IP 20; selon EN 60529
degré de souillure	2; (CEI 62103) la souillure conductrice n'est pas admissible

Tests / Homologations

CEM	EN 61000-6-1 EN 61000-6-2 EN 61000-6-3 EN 61000-6-4 EN 61000-3-2	classe A
UL	UL 508 (Industrial Control Equipment)	
Correction du facteur de performance (PFC)		oui



DN4033

PSU-3AC/24VDC-10A

Boîtiers de contrôle, alimentations

Tenue aux chocs	CEI 60068-2-27	30 g (6 ms) / 20 g (11 ms)
Tenue aux vibrations	CEI 60068-2-6	±1,6 mm (2...25 Hz) / 2 g (17,8...500 Hz)
MTBF [h]		975000

Données mécaniques

Matières boîtier		tôle d'acier
Montage		rail TH35 (selon EN 60715)
Poids [kg]		0,865

Afficheurs / éléments de service

Indication		DC-ok 1 LED
------------	--	-------------

Raccordement électrique

Raccordement		Bornes à vis
--------------	--	--------------

Branchement

②

①

L1 L2 L3 PE
380...480 V AC

1: primaire
2: secondaire

Remarques

Remarques	<p>*) Raccordement en parallèle de sorties : aucune répartition de courant ; danger de surcharge en service continu ; MTTF se réduit ; > 45 °C désactivation thermique d'appareils possible</p> <p>**) en cas de tension de phase symétrique</p> <p>Raccordement en série de sorties seulement pour des appareils identiques jusqu'à une tension totale de 150 V DC au maximum</p>
-----------	--

Quantité [pièce]		1
------------------	--	---