

# PRODUCT INFORMATION PACKET

Model No: 048A34SU1001

Catalog No: O701

0.14 HP Single Phase HVAC/R Motor, 1 phase, 3600 RPM, 115 V, 48Z Frame, Semi Enclosed  
HVAC/R Single Phase Motors



### Nameplate Specifications

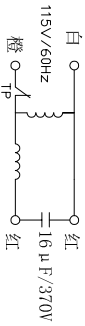
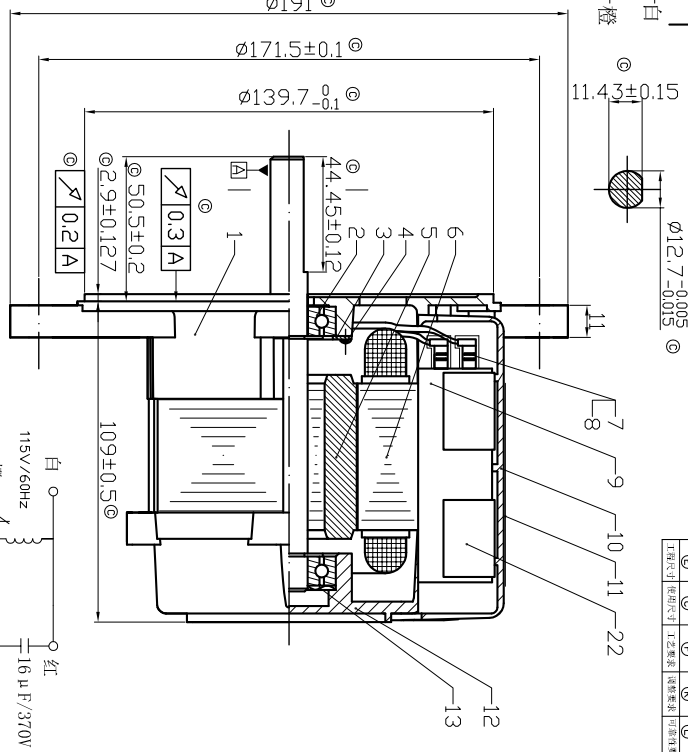
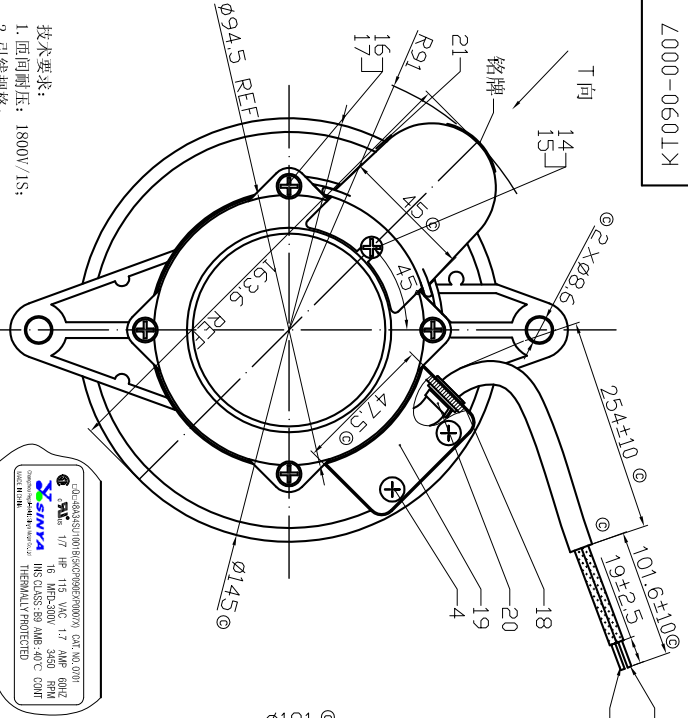
Output HP	<b>0.14 Hp</b>	Output KW	<b>0.11 kW</b>
Frequency	<b>60 Hz</b>	Voltage	<b>115 V</b>
Current	<b>1.7 A</b>	Speed	<b>3250 rpm</b>
Service Factor	<b>1</b>	Phase	<b>1</b>
Efficiency	<b>67 %</b>	Power Factor	<b>63</b>
Duty	<b>Continuous</b>	Insulation Class	<b>B</b>
Design Code	<b>No Design Code</b>	KVA Code	<b>A</b>
Frame	<b>48Z</b>	Enclosure	<b>Semi Enclosed</b>
Thermal Protection	<b>Automatic</b>	Ambient Temperature	<b>40 °C</b>
Drive End Bearing Size	<b>6201</b>	Opp Drive End Bearing Size	<b>6201</b>
UL	<b>Recognized</b>	CSA	<b>Y</b>
CE	<b>Y</b>	IP Code	<b>10</b>

### Technical Specifications

Electrical Type	<b>Permanent Split Capacitor</b>	Starting Method	<b>Across The Line</b>
Poles	<b>2</b>	Rotation	<b>Selective Counterclockwise</b>
Mounting	<b>Round</b>	Motor Orientation	<b>Horizontal</b>
Drive End Bearing	<b>Ball</b>	Opp Drive End Bearing	<b>Ball</b>
Frame Material	<b>Rolled Steel</b>	Shaft Type	<b>Single Special Extension</b>
Overall Length	<b>6.27 in</b>	Frame Length	<b>3.54 in</b>
Shaft Diameter	<b>0.500 in</b>	Shaft Extension	<b>1.98 in</b>
Assembly/Box Mounting	<b>F1 Only</b>		

This is an uncontrolled document once printed or downloaded and is subject to change without notice. Date Created:01/11/2019

7000-0601K



- 技术要求:
1. 相间耐压: 1800V/1S;
  2. 引线规格: UI-S-10W-18AWG/2C;
  3. 转向出轴逆时针;
  4. 常态绝缘电阻 $\geq 100M\Omega$ ;
  5. 电气强度 $\geq 2100V/1S$ , 泄漏电流2mA;
  6. 其他性能满足GB/T 5171-2002和GB12350-2000;
  7. 铭牌及客户标识粘贴方向及位置按图纸要求贴, 需保持整洁、清晰。
  8. 电容外壳必须包 $30 \times 100 \times 5$ 的PE保护槽 (满足ROHS、阻燃要求) 两条。

序号	名称	规格	数量	备注	图号
22	PE保护槽	$30 \times 100 \times 5$	2张		
21	合格证		1张		TY602-0002
20	扎线架	$5 \times 120$	1只		TY403-C007
19	压板		1只		TY305-A017
18	弹簧垫圈	$\phi 4$	4只		
17	十字槽紧头螺钉	M4 $\times$ 80 大扁头	4只		
16	十字槽紧头螺钉	$\phi 4$	1只		
15	十字槽紧头螺钉	M4 $\times$ 8 大扁头	1只		
14	压板垫圈	$\phi 32$	1只		
13	转接盖		1只		TY404-0003
12	转接盖		1只		DIG90-0002
11	转接盖		1只		MP90-0002
10	电容罩	16 $\mu$ F/370V	1只		TY403-B005
9	电容		1只		TY403-B005
8	端子	KET-HH-L-25-3.0	2只		
7	端子	KET-S1730190-2	2只		

序号	名称	规格	数量	备注
6	镀锌定子		1只	
5	ZZ090-A007		1只	
4	TY403-C006		4只	
3	轴头压板	W3 $\times$ 6	1只	
2	轴头压板	6201 (内孔 $\phi 12.7$ )	2只	
1	前盖盖		1只	

KT090-0007

REV 2

第 1 张 共 1 张

KT090-0007

常州里支勃劳伊特

新亚电机有限公司

REY 2

KT090-0007

常州里支勃劳伊特

新亚电机有限公司

REY 2

KT090-0007

常州里支勃劳伊特

新亚电机有限公司

REY 2

KT090-0007

常州里支勃劳伊特

新亚电机有限公司

REY 2

KT090-0007

常州里支勃劳伊特

新亚电机有限公司

REY 2

KT090-0007

常州里支勃劳伊特

新亚电机有限公司

REY 2

KT090-0007

常州里支勃劳伊特

新亚电机有限公司

REY 2

KT090-0007

常州里支勃劳伊特

新亚电机有限公司

REY 2

KT090-0007

常州里支勃劳伊特

新亚电机有限公司

REY 2

KT090-0007

常州里支勃劳伊特

新亚电机有限公司

REY 2

KT090-0007

常州里支勃劳伊特

新亚电机有限公司

REY 2

KT090-0007

常州里支勃劳伊特

新亚电机有限公司

REY 2

KT090-0007

常州里支勃劳伊特

新亚电机有限公司

REY 2

KT090-0007

常州里支勃劳伊特

新亚电机有限公司

REY 2

KT090-0007

常州里支勃劳伊特

新亚电机有限公司

REY 2

KT090-0007

常州里支勃劳伊特

新亚电机有限公司

REY 2

KT090-0007

常州里支勃劳伊特

新亚电机有限公司

REY 2

KT090-0007

常州里支勃劳伊特

新亚电机有限公司

REY 2

KT090-0007

常州里支勃劳伊特

新亚电机有限公司

REY 2

KT090-0007

常州里支勃劳伊特

新亚电机有限公司

REY 2

KT090-0007

常州里支勃劳伊特

新亚电机有限公司

REY 2

KT090-0007

常州里支勃劳伊特

新亚电机有限公司

REY 2

KT090-0007

常州里支勃劳伊特

新亚电机有限公司

REY 2

KT090-0007

常州里支勃劳伊特

新亚电机有限公司

REY 2

KT090-0007

常州里支勃劳伊特

新亚电机有限公司

REY 2

KT090-0007

常州里支勃劳伊特

新亚电机有限公司

REY 2

KT090-0007

常州里支勃劳伊特

新亚电机有限公司

REY 2

KT090-0007

常州里支勃劳伊特

新亚电机有限公司

REY 2

KT090-0007

常州里支勃劳伊特

新亚电机有限公司

REY 2

KT090-0007

常州里支勃劳伊特

新亚电机有限公司

REY 2

KT090-0007

常州里支勃劳伊特

新亚电机有限公司

REY 2

KT090-0007

常州里支勃劳伊特

新亚电机有限公司

REY 2

KT090-0007

常州里支勃劳伊特

新亚电机有限公司

REY 2

KT090-0007

常州里支勃劳伊特

新亚电机有限公司

REY 2

KT090-0007

常州里支勃劳伊特

新亚电机有限公司

REY 2

KT090-0007

常州里支勃劳伊特

新亚电机有限公司

REY 2

KT090-0007

常州里支勃劳伊特

新亚电机有限公司

REY 2

KT090-0007

常州里支勃劳伊特

新亚电机有限公司

REY 2

KT090-0007

常州里支勃劳伊特

新亚电机有限公司

REY 2

KT090-0007

常州里支勃劳伊特

新亚电机有限公司

REY 2

KT090-0007

常州里支勃劳伊特

新亚电机有限公司

REY 2

KT090-0007

常州里支勃劳伊特

新亚电机有限公司

REY 2

KT090-0007

常州里支勃劳伊特

新亚电机有限公司

REY 2

KT090-0007

常州里支勃劳伊特

新亚电机有限公司

REY 2

KT090-0007

常州里支勃劳伊特

新亚电机有限公司

REY 2

KT090-0007

常州里支勃劳伊特

新亚电机有限公司

REY 2

KT090-0007

常州里支勃劳伊特

新亚电机有限公司

REY 2

KT090-0007

常州里支勃劳伊特

新亚电机有限公司

REY 2

KT090-0007

常州里支勃劳伊特

新亚电机有限公司

REY 2

KT090-0007

常州里支勃劳伊特

新亚电机有限公司

REY 2

KT090-0007

常州里支勃劳伊特

新亚电机有限公司

REY 2

KT090-0007

常州里支勃劳伊特

新亚电机有限公司

REY 2

KT090-0007

常州里支勃劳伊特

新亚电机有限公司

REY 2

KT090-0007

常州里支勃劳伊特

新亚电机有限公司

REY 2

KT090-0007

常州里支勃劳伊特

新亚电机有限公司

REY 2

KT090-0007

常州里支勃劳伊特

新亚电机有限公司

REY 2

KT090-0007

常州里支勃劳伊特

新亚电机有限公司

REY 2

KT090