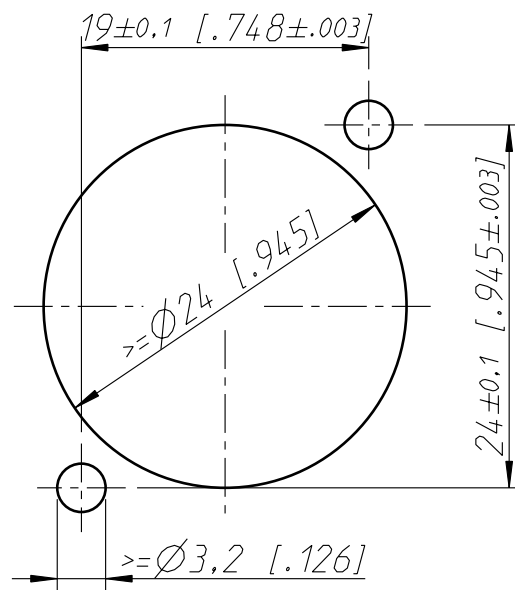


Frontplattenausschnitt (Rückseite)
Panel Cutout (rear side)



Allgemeintoleranzen ISO 2768-m	Werkstoff	Massstab:	Datum	Name
Zeichnung urheberrechtlich geschuetzt (DIN 34) (C)	-	2:1 (A3)	23.06.99	Martinek
Benennung	NL4MP NL4MP		15.09.03	Mijatovic
			Aend.-Nr.	Aend.-Index
			-	F
			Ersatz fuer: 3102ST0505	Blatt 1 von 1 Bl.
			Zeichn. Nr.	
			ST-NL4MP	