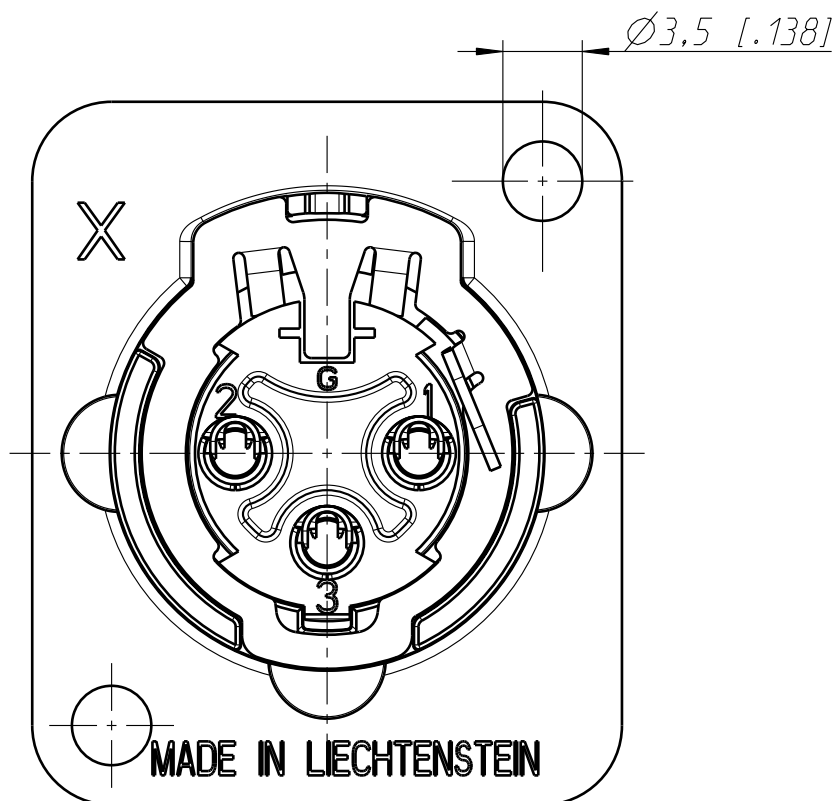
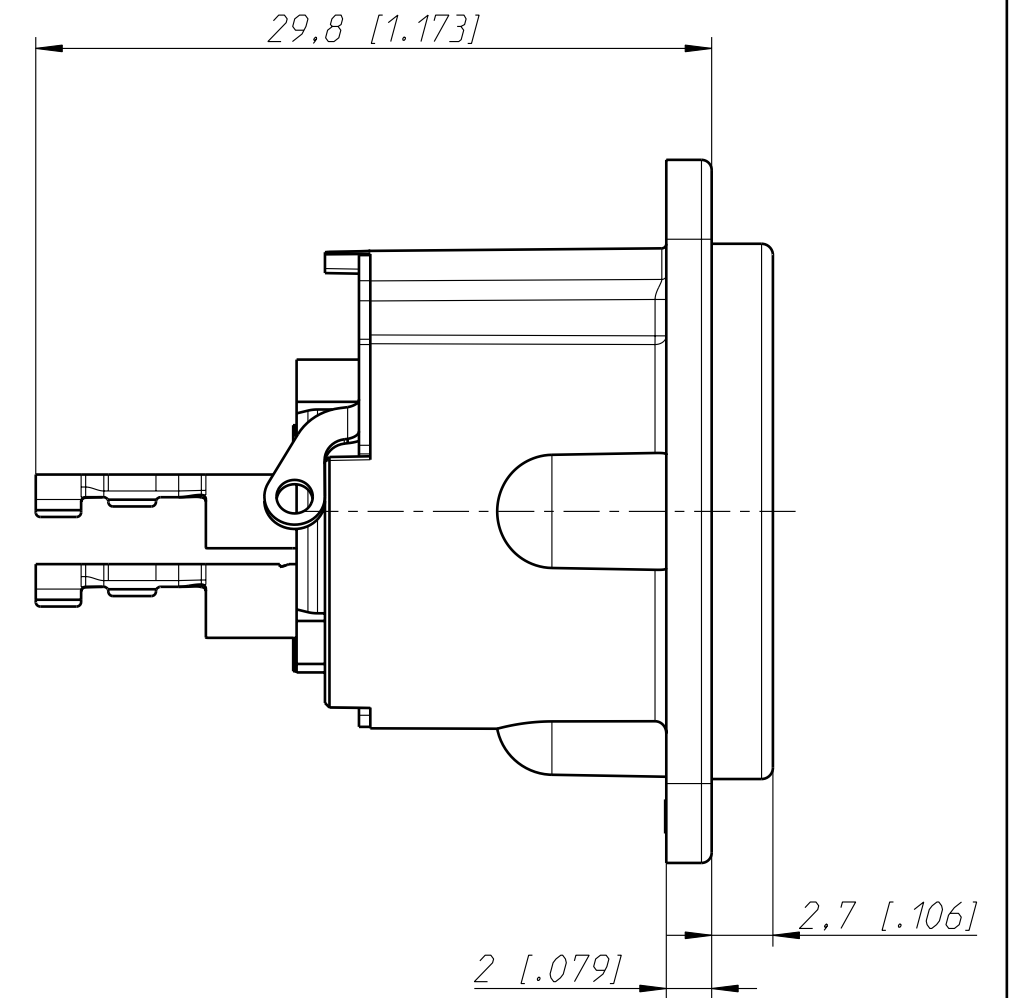
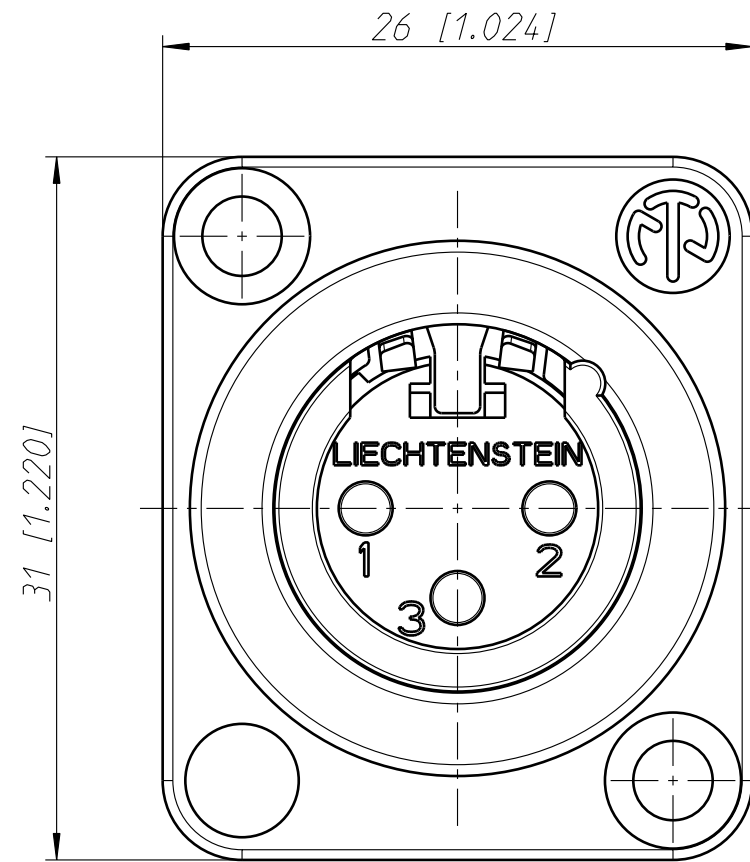
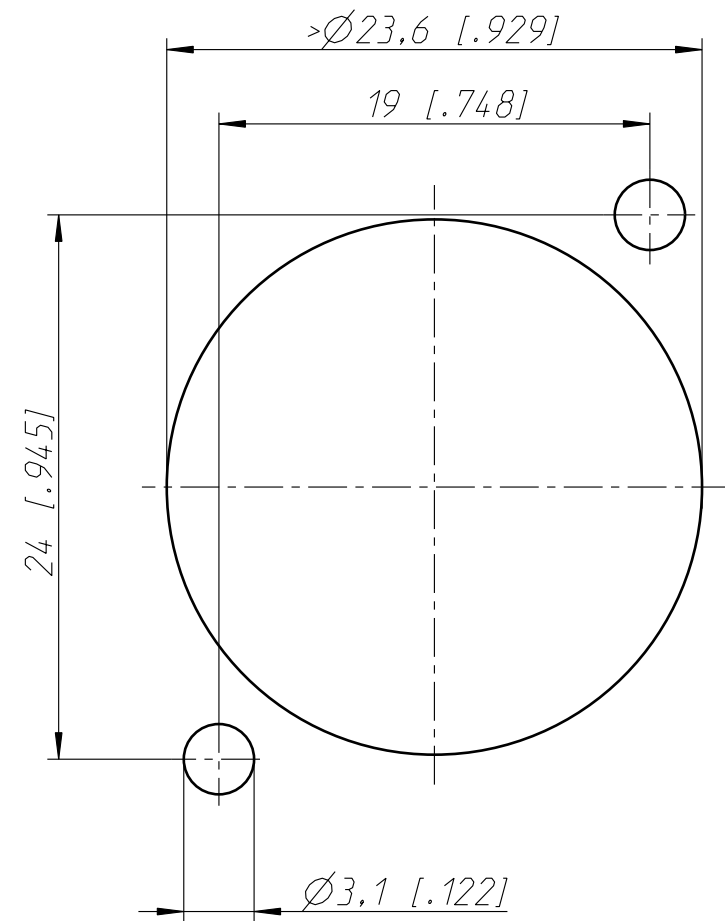


Frontplattenausschnitt (Rückseite)  
panel cut out (rear side)



Allgemeintoleranzen ISO 2768-m	Werkstoff	Massstab:	Datum	Name
Zeichnung urheberrechtlich geschuetzt (DIN 34) (C)	-	3:1	Gezeichnet	10.01.07 Hofmann Th.
	-	(A3)	Freigegeben	-
	-	-	Geaendert	-
Benennung NC 3MD-LX-HA NC 3MD-LX-HA			Aend.-Nr. -	Aend.-Index -
NEUTRIK AG FL-9494 SCHAAN			Ersatz fuer:	Blatt 1 von 1 Bl.
			Zeichn. Nr. ST-NC 3MD-LX-HA	