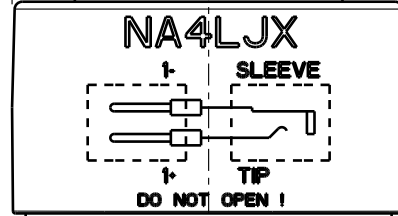
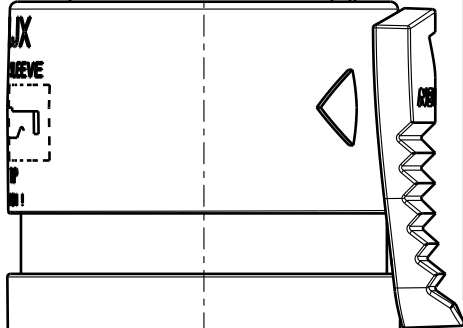


78

30.2

Ø26

Ø6.35 ±0.2501



Allgemeintoleranzen ISO 2768-m	Werkstoff	Massstab:	Datum	Name
Zeichnung urheberrechtlich geschuetzt (DIN 34) (C)	KEIN_MAT	2:1	Gezeichnet	Dobler
	-	(A4)	Freigegeben	-
Benennung	-	NA4LJX	Geändert	-
			Aend.-Nr.	Aend.-Index
			Ersatz fuer:	Blatt 1 von 1 Bl.
NEUTRIK AG FL-9494 SCHAAN			Zeichn. Nr.	ST-NA4LJX