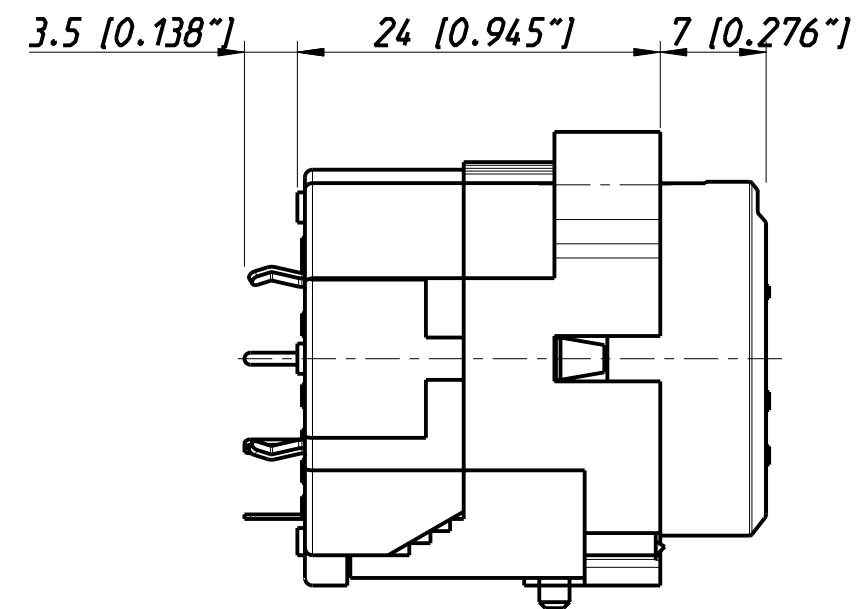
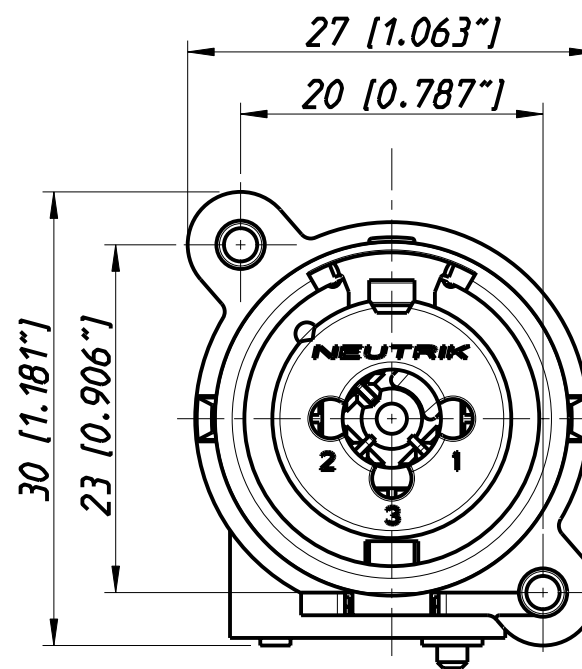
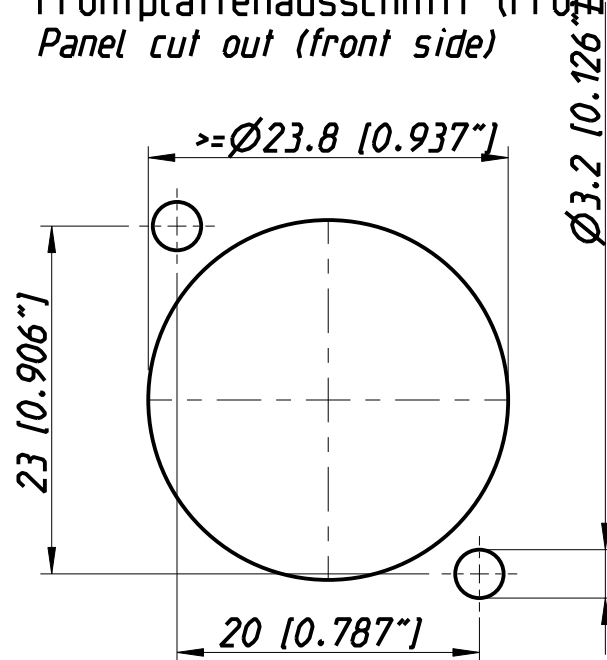
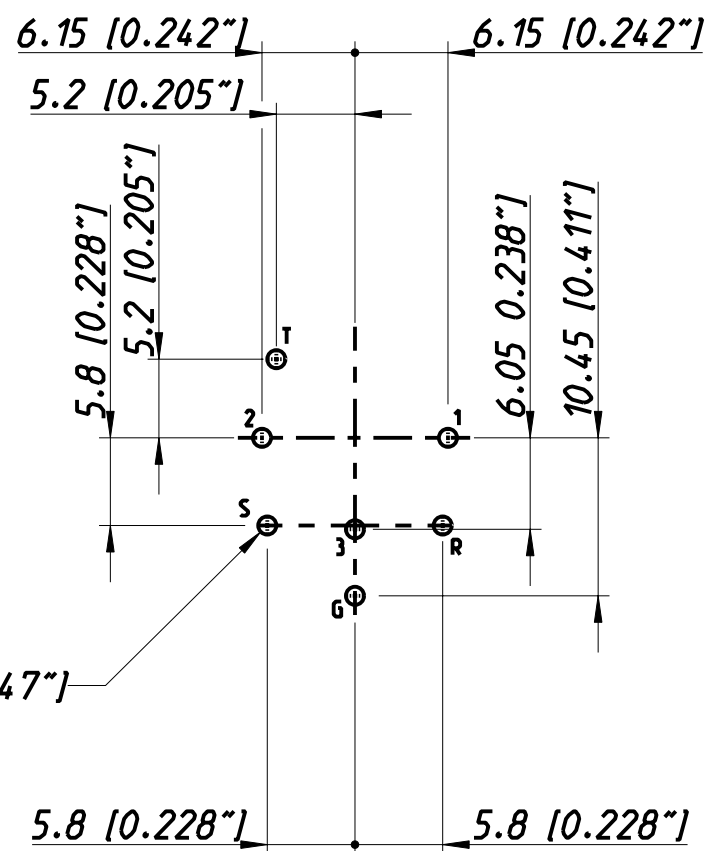


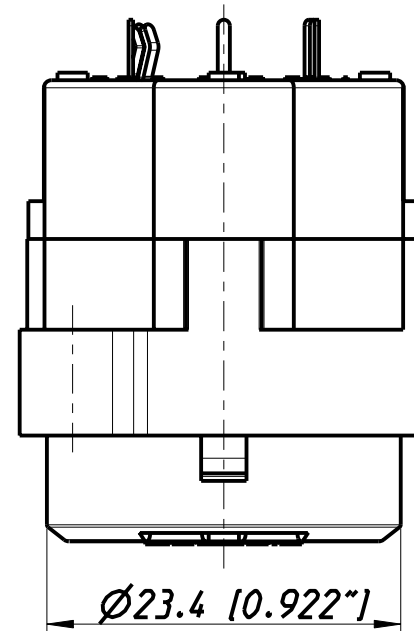
Frontplattenausschnitt (Frontseite)  
Panel cut out (front side)



Print-Bohrplan (Bestueckungsseite)  
PCB-Layout (component side)

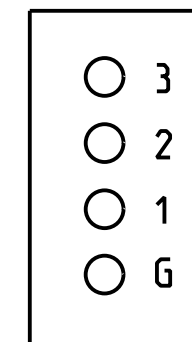
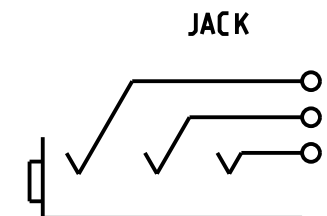


7x Ø1.20 [0.047\"/>



CONTACTS

XLR



Allgemeintoleranzen ISO 2768-m	Werkstoff KEIN_MAT	Maßstab: 2:1 (A3)	Gezeichnet	Datum	Name
			Freigegeben	25.05.98	Dobler
Zeichnung urheberrechtlich geschützt (DIN 34) (C)	-		Geändert	-	-
			07.11.03	Payr	
Benennung			Aend.-Nr.	Aend.-Index	
- NC J6F1-V-0			245-2003	B	
			Ersatz fuer:	Blatt 1 von 1 Bl.	
NEUTRIK AG FL-9494 SCHAAN			Zeichn. Nr.	3102ST1715	