

INSTRUCTION MANUAL

Air Supply Requirements

1. Supply tool with 90 psig (6.2 bar) of clean, dry air. Higher pressure drastically reduces tool life.
2. Connect tool to air line using pipe, hose and fitting sizes shown in the diagram on page 12.
3. Do not install a quick coupler directly into the tool handle.

Lubrication

1. Motor - Use an air line lubricator with SAE #10 oil, adjusted to two drops per minute. If an air line lubricator cannot be used, add air motor oil to the inlet once a day.
2. Gears - Use grease gun C098689 with Mobilux EP-2 or equal grease. Grease fitting is on side of angle head.

Noise & Vibration Declaration*

Sound pressure level 101.3 dB(A) in accordance with EN ISO 15744. For sound power, add 10 dB(A).
Vibration value 3.0 m/s², re. ISO 8662-13.

Maintenance

1. Disassemble and inspect air motor every three months if the tool is used every day. Replace damaged or worn parts.
2. High wear parts are underlined in the parts list.

* These declared values were obtained by laboratory type testing in compliance with the stated standards and are not adequate for use in risk assessments. Values measured in individual work places may be higher than the declared values. The actual exposure values and risk of harm experienced by an individual user are unique and depend upon the way the user works, the workpiece and the workstation design, as well as upon the exposure time and the physical condition of the user. We, Chicago Pneumatic, cannot be held liable for the consequences of using the declared values, instead of values reflecting the actual exposure, in an individual risk assessment in a work place situation over which we have no control.

EC DECLARATION OF CONFORMITY

We, Chicago Pneumatic Tool Company, 1800 Overview Road, Rock Hill, SC 29730 USA, declare under our sole responsibility that the product to which this declaration relates, is in conformity with the requirements of the Council Directive of June 1998 on the approximation of the laws of the Member States relating to machinery (98/37/EC).

Machine Name CP875 Mini-Angle Die Grinder / CP876 Die Grinder
Machine Type Power tool equipped with 1/4 in. or 6 mm collet chuck for use with various burrs for polishing and grinding - No other use is permitted.

Serial No. Tools with No. 94001A or higher

Technical Data


1/4 in. or 6 mm collet
Free speed 22,500 RPM (CP875), Free speed 30,000 RPM (CP876)
Air pressure 90 psi (6.2 bar)

Air consumption 22 cfm (CP875), Air consumption 24 cfm (CP876)

Harmonized Standards Applied EN792-9

National Standards Applied ISO 8662-13, EN ISO 15744

Name and Position of Issuer Stéphane Rakotoarivelo, General Manager, CP TechnoCenter, Saint Herblain, France

Signature of Issuer 

Place and Date of Issue 44818 Saint Herblain, FRANCE, February 5, 2007

MANUFACTURER'S LIMITED WARRANTY

Limited Warranty: The "Products" of the Chicago Pneumatic Tool Company ("CP") are warranted to be free from defects in material and workmanship for one year from the date of purchase. This Warranty applies only to Products purchased new from CP or its authorized dealers. Of course, this Warranty does not apply to products which have been abused, misused, modified, or repaired by someone other than CP or its Authorized Service Representatives. If a CP Product proves defective in material or workmanship within one year after purchase, return it to any CP Factory Service Center or Authorized Service Center for CP tools, transportation prepaid, enclosing your name and address, adequate proof of date of purchase, and a short description of the defect. CP will, at its option, repair or replace defective Products free of charge. Repairs or replacements are warranted as described above for the remainder of the original warranty period. CP's sole liability and your exclusive remedy under this Warranty is limited to repair or replacement of the defective Product. **(There Are No Other Warranties Expressed Or Implied And CP Shall Not Be Liable For Incidental, Consequential, Or Special Damages, Or Any Other Damages, Costs Or Expenses Excepting Only The Cost Or Expense Of Repair Or Replacement As Described Above.)**

© Copyright 2007, Chicago Pneumatic, 1800 Overview Drive, Rock Hill, SC 29730 USA

All rights reserved. Any unauthorized use or copying of the contents or part thereof is prohibited. This applies in particular to trademarks, model denominations, part numbers and drawings.

Use only authorized parts. Any damage or malfunction caused by the use of unauthorized parts is not covered by Warranty or Product Liability.



WARNING

To reduce risk of injury, everyone using, installing, repairing, maintaining, changing accessories on, or working near this tool must read and understand these instructions before performing any such task.

The goal of Chicago Pneumatic is to produce tools that help you work safely and efficiently. The most important safety device for this or any tool is YOU. Your care and good judgment are the best protection against injury. All possible hazards cannot be covered here, but we have tried to highlight some of the important ones.

For Additional Safety Information Consult:

- ▲ Your employer, union and/or trade association.
- ▲ US Department of Labor (OSHA); www.osha.gov; Council of the European Communities europe.osha.eu.int
- ▲ "Safety Requirements for the Use, Care and Protection of Abrasive Wheels" (ANSI B7.1) and "Safety Code for Portable Air Tools" (ANSI B186.1) available from: www.ansi.org
- ▲ "Safety Requirements for Hand-Held Non-Electric Power Tools" available from: European Committee for Standardization, www.cenorm.be

Air Supply And Connection Hazards

- ▲ Never direct air at yourself or anyone else. Air under pressure can cause severe injury.
- ▲ Always shut off air supply, drain hose of air pressure and disconnect tool from air supply when not in use, before changing accessories or when making repairs.
- ▲ Whipping hoses can cause serious injury. Always check for damaged or loose hoses and fittings.
- ▲ Do not use quick disconnect couplings at tool. See instructions for correct setup.
- ▲ Whenever universal twist couplings are used, lock pins must be installed.
- ▲ Do not exceed maximum air pressure of 90 psi/6.2 bar or as stated on tool nameplate.

Entanglement Hazards

- ▲ Keep away from rotating spindle and accessory.
- ▲ Do not wear jewelry or loose clothing.
- ▲ Scalping can occur if hair is not kept away from tool and accessories.
- ▲ Choking can occur if neckwear is not kept away from tool and accessories.

Operating Hazards

- ▲ Never mount a grinding wheel, cut off wheel or router cutter on a die grinder or tire buffer. A grinding wheel or other accessory that bursts can cause very serious injury or death.
- ▲ Grinding accessory's rated speed must be equal to or greater than the speed of the die grinder.
- ▲ Use only mounted wheels or tire buffing accessories with adequate speed rating and the correct shaft diameter.
- ▲ Do not use wire brushes, drill bits, or any other accessory other than mounted wheels, burrs and tire buffing accessories.
- ▲ Damaged, worn or incorrectly mounted accessories can cause higher vibration. To reduce exposures to vibration ensure burring tools are sharp and this tool and all accessories are in proper working condition.

SAFETY INSTRUCTIONS

- ▲ Ensure that the workpiece is properly supported.
- ▲ Avoid direct contact with rotating spindle and accessory to prevent cutting of hands or other body parts. Wear gloves to help protect hands. Tool continues to run after the throttle lever has been released.
- ▲ Do not disable the lock off feature on the throttle lever.
- ▲ This tool and its accessories must not be modified.
- ▲ Operators and maintenance personnel must be physically able to handle the power of the tool and capable of performing the job task.
- ▲ Always wear impact-resistant eye and face protection when involved with or near the operation, repair or maintenance of the tool or changing accessories on the tool. Gloves and protective clothing are recommended.
- ▲ Even small projectiles can injure eyes and cause blindness.
- ▲ Be sure all others in the area are wearing impact-resistant eye and face protection.
- ▲ Daily measure the air tool speed with a tachometer to make sure it is not greater than the RPM marked on the grinding accessory.
- ▲ Maximize the gripping length of the accessory, it must not be less than .390 in. (10mm). Increased overhang of a mounted wheel reduces its permitted speed - Refer to manufacturer's recommendations and (ANSI B7.1)

Workplace Hazards

- ▲ Slip/Trip/Fall is a major cause of serious injury or death. Be aware of excess hose left on the walking or work surface.
- ▲ High sound levels can cause permanent hearing loss. Use hearing protection as recommended by your employer or OSHA regulation (see 29 CFR part 1910).
- ▲ Maintain a balanced body position and secure footing.
- ▲ Repetitive work motions, awkward positions and exposure to vibration can be harmful to hands and arms. If numbness, tingling, pain or whitening of the skin occurs, stop using tool and consult a physician.
- ▲ Avoid inhaling dust or handling debris from the work process which can be harmful to your health. Use dust extraction and wear respiratory protective equipment when working with materials which produce airborne particles.
- ▲ This tool is not intended for use in explosive atmospheres and is not insulated for contact with electric power sources.
- ▲ Potentially explosive atmospheres can be caused by dust and fumes resulting from sanding or grinding. Use dust extraction or suppression system which are suitable for the material being processed.
- ▲ Some dust created by power sanding, sawing, grinding, drilling and other construction activities contains chemicals known to the State of California to cause cancer and birth defects or other reproductive harm. Some examples of these chemicals are:
 - Lead from lead based paints
 - Crystalline silica bricks and cement and other masonry products
 - And Arsenic and chromium from chemically-treated rubber
 Your risk from these exposures varies, depending on how often you do this type of work. To reduce your exposure to these chemicals: work in a well ventilated area, and work with approved safety equipment, such as dust masks that are specially designed to filter out microscopic particles.
- ▲ For professional use only.

MANUAL DE INSTRUCCIONES

Especificaciones del suministro de aire

1. La herramienta requiere aire limpio y seco suministrado a una presión de 90 psi/6,2 bar. Cualquier presión superior puede reducir drásticamente la vida útil de la herramienta.
2. Conecte la herramienta en la línea de aire usando el tubo y la manguera; encaje las piezas según los tamaños indicados en el diagrama que se encuentra en la página 12.
3. No instale un acoplamiento de cambio rápido directamente en el mango de la herramienta.

Lubricación

1. Motor: Utilice una copa de lubricación con aceite SAE #10, regulado a suministrar dos gotas por minuto. En caso de no disponer de una copa, aplique aceite de motor neumático a la entrada una vez al día.
2. Engranajes: Utilizar una de grasa C098689 con Mobilux EP-2 o grasa similar. La grasa está situada al costado de la cabeza angular.

Declaración de valores de ruido y vibración*

Nivel de presión acústica 101,3 dB(A) de acuerdo con EN ISO 15744. Para la energía acústica, sumar 10 dB(A).
Valor de vibración 3,0 m/s², ref. ISO 8662-13.

Mantenimiento

1. Se debe desmontar e inspeccionar el motor neumático una vez cada tres meses si se utiliza la herramienta diariamente. Las piezas dañadas o gastadas han de sustituirse.
2. Aquellas piezas sometidas a un fuerte desgaste se encuentran subrayadas en la lista de piezas.

* Estos valores declarados se obtuvieron en pruebas de laboratorio en cumplimiento con las normas establecidas y no son adecuados para utilizarse en evaluaciones de riesgos. Los valores medidos en lugares de trabajo individuales podrían ser más altos que los valores declarados. Los valores de exposición reales y el riesgo de peligro experimentado por un usuario individual son únicos y dependen del hábito de trabajo del usuario, la pieza en la que se está trabajando y el diseño de la estación de trabajo, además del tiempo de exposición y las condiciones físicas del usuario. Nosotros, Chicago Pneumatic, no podemos aceptar responsabilidad por las consecuencias de utilizar los valores declarados en lugar de los valores que reflejan la exposición real en una evaluación de riesgo individual y en una situación de lugar de trabajo sobre los que no tenemos ningún control.



ADVERTENCIA

Con el fin de reducir el riesgo de lesión, toda persona que utilice, instale, repare, mantenga, cambie accesorios o trabaje cerca de esta herramienta debe leer y comprender estas instrucciones antes de llevar a cabo cualquiera de las tareas antes mencionadas.

El objetivo de Chicago Pneumatic es fabricar herramientas que le ayuden en su trabajo de forma segura y eficaz. El factor de seguridad más importante para esta o cualquier herramienta es USTED, porque su cuidado y prudencia son la mejor protección contra las lesiones. Es imposible cubrir aquí todos los peligros, pero hemos intentado resaltar algunos de los más importantes.

Para obtener información de seguridad adicional consulte:

- ▲ La empresa, sindicato y/o asociación comercial.
- ▲ Ministerio de trabajo de EE.UU. (OSHA); www.osha.gov; Consejo de las Europeas Communitieuropee.osha.eu.int.
- ▲ "Safety Requirements for the Use, Care and Protection of Abrasive Wheels" (Requisitos de seguridad para uso, cuidado y protección de muelas abrasivas), ANSI B7.1, y "Safety Code for Portable Air Tools" (Código de seguridad para herramientas de presión por aire portátiles), ANSI B186.1, disponible en: www.ansi.org
- ▲ "Safety Requirements for Hand-Held Non-Electric Power Tools" (Requisitos de seguridad para herramientas mecánicas manuales no eléctricas) disponible en: European Committee for Standardization, www.cenorm.be

Peligro En El Suministro De Aire Y Las Conexiones

- ▲ Nunca apunte la salida de aire hacia usted o hacia ninguna otra persona. El aire a presión puede causar lesiones graves.
- ▲ Siempre antes de realizar reparaciones o cambiar accesorios, apague el suministro de aire, vacíe la manguera de presión de aire y desconecte la herramienta del suministro de aire cuando no esté en uso.
- ▲ Las mangueras de conexión pueden causar lesiones graves. Siempre debe comprobar las mangueras y los ajustes dañados o sueltos.
- ▲ No utilice acoplamientos de desconexión rápida en la herramienta. Consulte las instrucciones para realizar una instalación adecuada.
- ▲ Si utiliza acoplamientos universales para rotar, deberá instalar patillas de seguridad.
- ▲ La presión de aire no puede exceder un máximo de 63.279 kg/m²/6,2 bar o según se especifique en la placa de identificación de la herramienta.

Riesgos De Aprisionamiento

- ▲ Manténgase alejado de la cabeza giradora y los accesorios.
- ▲ No lleve joyas o ropas holgadas.
- ▲ La proximidad del cabello a la herramienta y de sus accesorios puede ocasionar lesiones de gravedad en el cuero cabelludo.
- ▲ Cualquier elemento que cuelgue del cuello y se encuentre cerca de la máquina o sus accesorios puede quedar aprisionado y provocar la asfixia.

Riesgos Derivados Del Uso

- ▲ Nunca monte una rueda de rectificador, rueda de corte o cortadora buriladora sobre una rectificadora de matrices o raspador de neumáticos. Una rueda de rectificador u otro accesorio que se desintegre puede producir lesiones extremadamente graves o aún la muerte.
- ▲ La velocidad nominal del accesorio rectificador debe ser igual o mayor que la velocidad de la rectificadora de matrices.
- ▲ Sólo use ruedas montadas o accesorios de raspado de neumáticos con clasificación de velocidad adecuada y diámetro correcto del eje.
- ▲ No use cepillos metálicos, brocas u otro accesorio, excepto por las barbas de ruedas montadas y accesorios de raspado de neumáticos.
- ▲ Los accesorios dañados, gastados o montados incorrectamente pueden aumentar las vibraciones. Para reducir la exposición a vibraciones, asegure que las herramientas

DECLARACIÓN DE CONFORMIDAD DE LA CE

Nosotros, Chicago Pneumatic Tool Company, 1800 Overview Road, Rock Hill, SC 29730 EE.UU., declaramos bajo nuestra entera responsabilidad que el producto al cual se refiere esta declaración cumple los requisitos de la directiva de junio de 1998 del Consejo, referente a la armonización de las leyes sobre maquinaria de los estados miembros (98/37/CE).

Nombre del equipo Esmeriladora de troquel en ángulo CP875
Esmeriladora de troquel CP876

Tipo de equipo Máquina neumática con portabrocas de 6 mm. o 1/4 pulg. para sujetar diversos buriles para pulir y esmerilar - No se permite ningún otro uso.

Número de serie Equipos enumerados 94001A en adelante.

Especificaciones técnicas

Portabrocas con manga de ajuste de 6 mm o 1/4 pulg.
Velocidad sin carga 22.500 RPM (CP875), Velocidad sin carga 30.000 RPM (CP876)
Presión de aire 90 psi/6,2 bar
Consumo de aire 22 cfm (CP875), Consumo de aire 24 cfm (CP876)

Normativa comunitaria aplicada EN792-9

Normativa nacional aplicada ISO 8662-13, EN ISO 15744

Nombre y cargo del expedidor Stéphane Rakotoarivelo, Gerente general, CP TechnoCenter, Saint Herblain, France

Firma del expedidor

Lugar y fecha de expedición 44818 Saint Herblain, FRANCE, 5 de febrero de 2007

GARANTÍA LIMITADA DEL FABRICANTE

Garantía Limitada: Los "Productos" de Chicago Pneumatic Tool Company ("CP") están garantizados contra todo defecto de material y mano de obra durante un año a partir de la fecha de adquisición. Esta garantía se aplica solamente a los productos nuevos adquiridos de CP o de sus representantes autorizados. Es evidente que esta Garantía no se aplica a los productos maltratados, mal empleados, modificados o reparados por personal ajeno a CP o sus representantes de servicios autorizados. Si un producto CP presenta algún defecto de material o de mano de obra dentro de un año después de la compra, devuélvalo a cualquier centro de servicio de fábrica CP o cualquier centro de servicio autorizado para herramientas CP, con el transporte pagado, incluyendo su nombre y dirección, una prueba adecuada de la fecha de adquisición y una breve descripción del defecto. CP reparará o sustituirá gratuitamente, según su criterio, los productos defectuosos. Esta Garantía cubrirá todas las reparaciones o sustituciones de productos que tengan lugar dentro del plazo de garantía original. La única responsabilidad de CP y la compensación exclusiva al usuario en esta Garantía se limita a la reparación o sustitución del producto defectuoso. (No Existe Ninguna Otra Garantía, Expresa O Implícita, Y CP No Podrá Ser Considerado Responsable De Ningún Daño Incidental, Consecuencial O Especial, O Cualquier Otro Daño, Costos O Gastos Con La Única Excepción Del Costo O Gasto De Reparación O Sustitución Como Se Ha Descrito Anteriormente.)

© Copyright 2007, Chicago Pneumatic, 1800 Overview Drive, Rock Hill, SC 29730 USA

Reservados todos los derechos. Está prohibido todo uso indebido o copia de este documento o de parte del mismo. Esto se refiere especialmente a marcas comerciales, denominaciones de modelos, números de piezas y dibujos.

Utilice exclusivamente piezas de repuesto autorizadas. Cualquier daño o defecto de funcionamiento causados por el uso de piezas no autorizadas queda excluido de la garantía o responsabilidad del producto.

INSTRUCCIONES DE SEGURIDAD

desbarbadoras estén afiladas y que esta herramienta y todos los accesorios estén en buenas condiciones de funcionamiento.

- ▲ Asegure que la pieza de trabajo esté apoyada correctamente.
- ▲ Evite el contacto directo con la cabeza giradora y los accesorios para prevenir cortes en las manos o en cualquier otra parte del cuerpo. Lleve guantes para proteger las manos. La herramienta continúa funcionando después de haber soltado la palanca del acelerador.
- ▲ Utilice el cierre de seguridad de la palanca de admisión de aire.
- ▲ Ni la herramienta ni sus accesorios deben sufrir modificaciones.
- ▲ Los usuarios y el personal de mantenimiento han de ser físicamente capaces de manejar la herramienta y de llevar a cabo las tareas asignadas.
- ▲ Utilice siempre protección facial y ocular resistente a impactos cuando esté en contacto o próximo al funcionamiento, reparación o mantenimiento de la herramienta o al cambio de accesorios de la misma. Se recomienda el uso de guantes y ropa protectora.
- ▲ Incluso la proyección de pequeños trozos puede dañar los ojos y ocasionar ceguera.
- ▲ Asegúrese de que las otras personas que se encuentran en el área de trabajo también utilicen protección facial y ocular resistente a impactos.
- ▲ Mida diariamente la velocidad de la herramienta neumática con un tacómetro para verificar que no sea más alta que las RPM marcadas en el accesorio rectificador.
- ▲ Aumente al máximo la longitud de agarre del accesorio, no debe ser inferior a 0,390 pulg. (10mm). Si la sección sobresaliente de una rueda montada aumenta, se reduce la velocidad permitida - consulte las recomendaciones del fabricante y (ANSI B7.1).

Peligro En El Lugar De Trabajo

- ▲ Resbalones, tropiezos y caídas son las causas más frecuentes de lesiones graves o muerte. Preste atención a las mangueras que se encuentren en el suelo o en la superficie de trabajo.
- ▲ Un nivel alto de ruido puede causar pérdida auditiva permanente. Utilice la protección recomendada en su empresa o por la regulación de OSHA (consulte 29 CFR sección 1910).
- ▲ Mantenga el cuerpo en una posición equilibrada y segura.
- ▲ Movimientos continuos, posiciones incorrectas y exposición a la vibración pueden dañar las manos y brazos. En caso de pérdida de sensibilidad, hormigueo, dolores o palidez de la piel, deje de utilizar la herramienta y consulte con un médico.
- ▲ Evite la inhalación de polvo o el manejo de residuos producidos en el trabajo, ya que pueden resultar perjudiciales para su salud. Utilice un mecanismo de extracción de polvo y use equipo de protección respiratoria cuando trabaje con materiales que producen partículas que pueden ser transportadas por el aire.
- ▲ Esta herramienta no está diseñada para utilizarse en ambiente explosivos y no está aislada del contacto con fuentes de corriente eléctrica.
- ▲ El polvo y los vapores liberados al lijar o rectificar pueden producir atmósferas potencialmente explosivas. Utilice un sistema de extracción o supresión de polvo adecuado para el material que está procesando.
- ▲ Las operaciones de lijar, aserruchar, esmerilar, taladrar y otras actividades de construcción producen polvo que podría contener productos químicos que se ha demostrado en el Estado de California que causan cáncer, defectos de nacimiento u otros daños reproductivos. Algunos ejemplos de estos productos químicos son los siguientes:
 - Plomo de las pinturas con base de plomo
 - Cemento y ladrillos de sílice cristalina y otros productos de mampostería
 - Arsénico y cromo del caucho sometido a tratamiento químico
- ▲ El riesgo de exposición varía de acuerdo con la frecuencia que usted realice este tipo de trabajo. Para reducir su exposición a estos productos químicos: trabaje en una área bien ventilada y con equipo de seguridad apropiado, tal como máscaras contra el polvo especialmente diseñadas para filtrar las partículas microscópicas.
- ▲ Sólo para uso profesional.

GUIDE D'UTILISATION

DÉCLARATION DE CONFORMITÉ DE LA CEE

Alimentation en air comprimé

1. Cet outil doit être alimenté en air pur et sec à une pression de 6,2 bar (90 psi). Une pression plus élevée entraînerait une usure nettement plus rapide.
2. Reliez l'outil à la ligne d'air en utilisant la conduite, le tuyau et les raccords dans les dimensions indiquées dans le schéma à la page 12.
3. Ne fixez pas d'attache rapide directement dans la poignée de l'outil.

Lubrification

1. Moteur - Utilisez un lubrificateur sur la canalisation d'air réglé pour dispenser deux gouttes d'huile SAE #10 par minute. Si vous ne pouvez pas utiliser un lubrificateur sur la conduite d'air, ajoutez de l'huile de moteur dans l'unité d'admission une fois par jour.
2. Pignons - Utilisez un graisseur C098689 avec de la graisse Mobilux EP-2 ou équivalente. Graisseur sur le côté du boîtier d'angle.

Niveaux de bruit et de vibrations*

Niveau de pression acoustique 101.3 dB (A) conformément à EN ISO 15744.
Pour la puissance acoustique ajouter 10 dB (A).
Vibrations 3,0 m/s², selon ISO 8662-13.

Entretien

1. Démontez et vérifiez le moteur pneumatique tous les trois mois si l'outil est utilisé quotidiennement. Changez les pièces usées ou abîmées.
2. Le nom des pièces soumises à une forte usure est souligné dans la liste des pièces.

* Ces valeurs ont été obtenues par des essais en laboratoire conformément aux normes indiquées; elles ne peuvent pas être utilisées pour l'évaluation des risques. Les valeurs mesurées sur les lieux de travail individuels peuvent être supérieures aux valeurs indiquées. Les valeurs d'exposition et le risque de préjudice réels dépendent de l'utilisateur et de sa condition physique, de la méthode de travail utilisée, de la pièce de travail, de la conception de la station de travail et du temps d'exposition. Chicago Pneumatic ne saurait être tenue responsable des conséquences de l'utilisation des valeurs ci-dessus au lieu des valeurs représentatives de l'exposition réelle, dans les études de risques individuelles sur les lieux de travail qui échappent à notre contrôle.

La société Chicago Pneumatic Tool Company, 1800 Overview Drive, Rock Hill, SC 29730 USA, déclare sous sa seule responsabilité que le produit décrit ci-dessous est conforme à la directive de juin 1989 du Conseil des communautés (98/37/CE) portant sur l'harmonisation des lois des pays membres relatives à l'outillage.

Dénomination Meuleuse à filière d'angle CP875 / Meuleuse à filière CP876

Catégorie Outil pneumatique équipé de pince de serrage à mandrin de 6 mm ou 1/4 de pouce pour utilisation avec diverses barbes de perçage pour meulage et polissage - Aucune autre utilisation n'est permise.

Numéro de série 94001A ou supérieur

Caractéristiques

Pince de serrage de 6 mm ou 1/4 de pouce
Vitesse de rotation à vide de 22 500 tours/min (CP875)
Vitesse de rotation à vide de 30 000 tours/min (CP876)
Pression d'air requise de 6,2 bar (90 psi)
Consommation d'air de 22 cfm (CP875), Consommation d'air de 24 cfm (CP876)

Standard type appliqué EN792-9

Standard national appliqué ISO 8662-13, EN ISO 15744

Nom et titre de l'émetteur Stéphane Rakotoarivelo, Directeur général de CP TechnoCenter, Saint Herblain, France

Signature de l'émetteur 

Lieu et date d'émission 44818 Saint Herblain, FRANCE, 5 février 2007

LIMITES DE LA GARANTIE DU FABRICANT

Limitation de garantie: Les "Produits" de la société Chicago Pneumatic Tool Company ("CP") sont garantis contre tous vices de matériel et de fabrication pour une période d'un an à partir de la date d'achat. La dite garantie s'applique uniquement aux produits achetés auprès de Chicago Pneumatic et de ses revendeurs agréés. En sont exclus les produits soumis à un usage impropre ou abusif, modifiés ou réparés par des personnes non employées par Chicago Pneumatic ou ses unités de service agréés. Si un produit Chicago Pneumatic présente un vice de matériel ou de fabrication, renvoyez-le au centre de service Chicago Pneumatic ou au centre agréé de votre choix en port payé, en indiquant vos nom et adresse et en incluant un justificatif de la date d'achat ainsi qu'une brève description du défaut. Chicago Pneumatic remplacera ou réparera gratuitement, à sa discrétion, le produit défectueux. Les réparations ou produits de remplacement seront garantis selon les termes ci-dessus pour le reste de la durée de la garantie d'origine. La responsabilité de Chicago Pneumatic et vos prétentions concernant la présente garantie se limitent à la réparation ou au remplacement du produit mis en cause. **(Toute autre garantie, implicite ou explicite est exclue. Chicago Pneumatic ne peut en aucun cas être tenu responsable des dommages accidentels, indirects ou autres, ni des frais encourus à l'exception du coût de la réparation ou du remplacement dans les cas stipulés ci-dessus.)**

© Copyright 2007, Chicago Pneumatic, 1800 Overview Drive, Rock Hill, SC 29730 USA

Tous droits réservés. Tout usage illicite ou copie totale ou partielle sont interdits. Ceci s'applique plus particulièrement aux marques déposées, dénominations de modèles, numéros de pièces et schémas.

Utiliser exclusivement les pièces autorisées. Tout dommage ou mauvais fonctionnement causé par l'utilisation d'une pièce non autorisée ne sera pas couvert par la garantie du produit et le fabricant ne sera pas responsable.



ATTENTION

Pour réduire les risques d'accidents, il est impératif que toute personne qui utilise, installe ou répare cet outil, qui change des accessoires ou travaille à proximité lise attentivement ces instructions au préalable.

CONSIGNES DE SECURITE

Le souci de Chicago Pneumatic est de fabriquer des outils qui puissent être utilisés efficacement et en toute sécurité. Votre prudence alliée à une attention soutenue constitue la meilleure protection qui puisse exister. Il est impossible de couvrir tous les accidents potentiels, mais la liste suivante donne une indication des risques les plus importants.

Pour obtenir des renseignements supplémentaires sur les mesures de sécurité, veuillez consulter:

- ▲ Votre employeur, syndicat et/ou association commerciale.
- ▲ Le ministère du travail des Etats-Unis (OSHA), www.osha.gov; Council of the European Communities europe.osha.eu.int
- ▲ Les normes de sécurité relatives à l'utilisation, l'entretien et la protection des disques abrasifs "Safety Requirements for the Use, Care and Protection of Abrasive Wheels" (ANSI B7.1) et le code de sécurité pour les outils pneumatiques portatifs "Safety Code for Portable Air Tools" (ANSI B186.1) disponibles auprès de: www.ansi.org
- ▲ Les "mesures de sécurité pour appareils portatifs non électriques" disponibles auprès du Comité Européen de Normalisation, www.cenorm.be

Risques Liés À L'air Comprimé

- ▲ Ne jamais diriger l'air vers soi ou vers quelqu'un d'autre. L'air sous pression peut provoquer des blessures graves.
- ▲ Avant de remplacer des accessoires ou d'effectuer une réparation, ou lorsque l'outil est inutilisé, veillez à couper l'arrivée d'air comprimé, à purger le tuyau, puis à le débrancher de l'alimentation principale.
- ▲ Ne dirigez jamais le jet d'air vers vous ou une autre personne.
- ▲ Des tuyaux mal raccordés, endommagés ou aux bagues desserrées peuvent provoquer des blessures graves s'ils se détachent. Vérifiez tuyaux et bagues.
- ▲ N'utilisez jamais d'attaches rapides sur l'outil. Reportez-vous aux instructions d'installation.
- ▲ Si vous utilisez des attaches torsadées universelles, prenez soin d'installer des goupilles de sécurité.
- ▲ Ne dépassez pas une pression d'air maximum de 6,2 bar (90 psi) ou celle indiquée sur l'outil.

Risques Encourus Par Enchevêtrement

- ▲ Ne vous approchez pas de l'accessoire et l'axe de rotation en cours d'utilisation.
- ▲ Ne portez pas de bijoux ou de vêtements amples.
- ▲ A proximité de l'outil et de ses accessoires, les cheveux doivent être attachés sous risque d'être arrachés.
- ▲ A proximité de l'outil et de ses accessoires, cravates, écharpes, foulards et autres peuvent présenter un risque d'étranglement.

Risques de fonctionnement

- ▲ Ne jamais monter une meule, un disque de coupe ou un outil de toupie sur une meuleuse-crayon ou un dispositif de nettoyage des jantes. Une meule ou tout autre accessoire qui explose peut provoquer des blessures graves ou mortelles.
- ▲ La vitesse nominale de l'accessoire de meulage doit être égale ou supérieure à la vitesse de la meuleuse-crayon.
- ▲ N'utiliser que des accessoires de nettoyage des jantes ou des disques sur tige ayant une vitesse de rotation certifiée adéquate et une tige de diamètre correct.
- ▲ Ne pas utiliser de brosses métalliques, de forets ou d'accessoires autres que des accessoires de nettoyage des jantes ou des fraises rotatives sur tige.
- ▲ Les accessoires endommagés, usés ou incorrectement montés peuvent causer des vibrations importantes. Pour réduire les vibrations, s'assurer que les accessoires de

- ▲ meulage sont bien aiguisés et que cet outil et tous les accessoires sont en bon état.
- ▲ S'assurer que la pièce de travail est correctement supportée.
- ▲ Evitez de toucher l'accessoire et l'axe de rotation sous risque d'être amputé d'une main ou autre. Portez des gants pour vous protéger les mains. L'outil continue à tourner pendant quelques secondes après avoir relâché la gâchette.
- ▲ Ne débloquez pas le dispositif de verrouillage sur la poignée d'accélération.
- ▲ Cet outil et ses accessoires ne doivent pas être modifiés.
- ▲ Le personnel de maintenance et les opérateurs doivent être physiquement aptes à manier un outil de cette puissance et pouvoir effectuer le travail.
- ▲ Portez toujours un masque anti-choc couvrant les yeux et le visage si vous vous tenez près de l'outil, si vous l'utilisez, le réparez, le révisé ou changez des accessoires. Il est recommandé de porter des gants et des vêtements de protection.
- ▲ Même de petits projectiles peuvent abîmer les yeux et provoquer la cécité.
- ▲ Assurez-vous que toutes les personnes se trouvant à proximité de cette machine portent une protection.
- ▲ Mesurer chaque jour la vitesse de rotation de l'outil avec un tachymètre pour s'assurer qu'elle n'est pas supérieure à la vitesse (Tr/min) indiquée sur l'accessoire de meulage.
- ▲ Maximiser la longueur de la tige de l'accessoire inséré dans la pince. Elle ne doit pas être inférieure à 10 mm (0,390 po). Plus le disque de montage est loin de la pince, plus sa vitesse de rotation doit être réduite - Voir les recommandations du fabricant et ANSI B7.1

Risques Sur Le Lieu De Travail

- ▲ Les chutes peuvent être à l'origine de blessures graves, voire mortelles. Faites attention aux tuyaux qui traînent par terre ou sur le plan de travail.
- ▲ Un fort niveau sonore peut provoquer une perte auditive irréversible. Portez le modèle de casque antibruit préconisé par votre employeur ou la réglementation OSHA en vigueur (voir 29 CFR part 1910).
- ▲ Pour travailler, prenez une position bien équilibrée et évitez toute surface glissante.
- ▲ Des gestes répétitifs, de mauvaises positions et une exposition aux vibrations peuvent avoir des effets nuisibles sur les membres supérieurs. En cas de sensation d'engourdissement, de picotement, de douleur ou en cas de décoloration de la peau, cessez d'utiliser l'outil et consultez un médecin.
- ▲ Évitez de respirer la poussière et les débris provenant des travaux; ces produits peuvent être dangereux. Utilisez un équipement d'extraction de la poussière et portez un appareil respiratoire lorsque vous travaillez avec des matériaux qui génèrent des particules aéropartées.
- ▲ Cet outil ne doit pas être utilisé dans un endroit où sont stockés des explosifs. Evitez également de le mettre en contact avec une source électrique car il n'est pas isolé.
- ▲ Les fumées et la poussière dégagées par le meulage ou le polissage peuvent entraîner une atmosphère potentiellement explosive. Utilisez un système d'aspiration ou de suppression de la poussière compatible avec le matériau meulé ou poli.
- ▲ Certaines poussières générées par les activités de construction telles que ponçage, sciage, meulage, perçage, etc., contiennent des substances chimiques qui, selon l'État de Californie, sont cancérogènes ou peuvent causer des anomalies congénitales ou encore constituer des dangers pour la reproduction. Exemples de tels produits chimiques:
 - Plomb provenant des peintures au plomb;
 - Silice cristalline provenant des briques, du ciment et d'autres matériaux de maçonnerie;
 - Arsenic et chrome provenant des caoutchoucs traités chimiquement.
- ▲ Votre risque d'exposition à ces produits nocifs dépend de la fréquence à laquelle vous effectuez ces travaux. Pour réduire votre exposition à ces produits chimiques, travaillez dans un local bien aéré et portez un équipement de protection homologué tel que des masques anti-poussières spécialement conçus pour arrêter les particules microscopiques.
- ▲ Pour utilisation professionnelle uniquement.

MANUALE DELLE ISTRUZIONI

Alimentazione

1. Alimentare l'utensile con aria pulita e secca a 6,2 bar. Una pressione più elevata riduce drasticamente la durata dell'utensile.
2. Collegare il dispositivo alla condotta dell'aria attraverso il tubo, il tubo flessibile e le finiture mostrate nella figura a pagina 12.
3. Non installare un accoppiatore rapido direttamente nell'impugnatura dell'utensile.

Lubrificazione

1. Motore - Usare un lubrificatore di linea con olio SAE #10 regolato a due gocce al minuto. Se non si dispone di un lubrificatore di linea, aggiungere olio per motori ad aria nell'apposita apertura unavolta al giorno.
2. Ingranaggi - Utilizzare la pistola per grasso C098689 con Mobilux EP-2 o con un grasso equivalente. L'inserimento del grasso è posto a lato della testa angolare.

Dichiarazione relativa al rumore e alle vibrazioni*

Livello di pressione sonora uguale a 101,3 dB(A) a norma EN ISO 15744. Per la potenza acustica, aggiungere 10 dB(A).
Valore delle vibrazioni 3,0 m/s², rif. ISO 8662-13.

Manutenzione

1. Se l'utensile viene utilizzato ogni giorno, smontare e controllare il motore ad aria ogni tre mesi. Sostituire le parti usurate o danneggiate.
2. I componenti particolarmente soggetti ad usura sono sottolineati nella lista dei pezzi di ricambio.

* I valori dichiarati sono stati ottenuti da test eseguiti in laboratorio in conformità con le norme stabilite e non sono adeguati per l'uso nella valutazione dei rischi. I valori rilevati in determinati luoghi lavorativi possono essere superiori ai valori dichiarati. I valori di esposizione reali e il rischio di pericolo a cui il singolo utente è soggetto sono esclusivi e dipendono dal modo in cui la persona lavora, dal pezzo in lavorazione e dalla struttura dell'area di lavoro, nonché dai tempi di esposizione e dalle condizioni fisiche dell'utente. Noi, Chicago Pneumatic, non possiamo essere ritenuti responsabili per le conseguenze derivanti dall'uso dei valori dichiarati, anziché di valori che riflettono l'esposizione effettiva, nella specifica valutazione di eventuali rischi in un luogo lavorativo su cui non abbiamo alcun controllo.



ATTENZIONE

Per diminuire il rischio di eventuali danni fisici, è necessario che chiunque si appresti ad utilizzare, installare, riparare, eseguire la manutenzione o la sostituzione di accessori o che semplicemente lavori nelle strette vicinanze dell'utensile per tagliare legga e capisca tutti i punti di queste istruzioni.

L'obiettivo della Chicago Pneumatic è di creare strumenti che consentano di lavorare in modo sicuro ed efficiente. È innanzitutto L'UTENTE che con una cura e un'attenzione particolari deve prevenire eventuali danni. Non è possibile trattare in questa sede tutti i tipi di rischi, quindi ne sono stati elencati alcuni tra i più importanti.

Per ulteriori informazioni sulle norme di sicurezza consultare:

- ▲ Il datore di lavoro, associazioni commerciali e/o sindacali.
- ▲ US Department of Labor (OSHA), www.osha.gov; Council of the European Communities europe.osha.eu.int
- ▲ "Safety Requirements for the Use, Care and Protection of Abrasive Wheels" (Norme di sicurezza per l'uso, la manutenzione e la protezione di molatrici abrasive) (ANSI B7.1) e "Safety Code for Portable Air Tools" (Codice di sicurezza per strumenti ad aria portatili) (ANSI B186.1) disponibile presso: www.ansi.org
- ▲ "Safety Requirements for Hand-Held Non-Electric Power Tools" (Norme di sicurezza per strumenti ad alimentazione non elettrica portatili) disponibile presso: European Committee for Standardization, www.cenorm.be

Rischi Connessi All'alimentazione E Relativi Collegamenti

- ▲ Non dirigere l'aria verso la propria o altra persona. L'aria sotto pressione può causare gravi lesioni personali.
- ▲ Chiedere sempre l'erogazione dell'aria e scollegare l'utensile dalla rete quando non viene utilizzato, per sostituire gli accessori o quando necessita di riparazione.
- ▲ Non dirigete mai il getto d'aria verso voi stessi o altre persone.
- ▲ I colpi di frusta dei tubi possono causare gravi danni. Controllare attentamente tubi e raccordi per accertare eventuali perdite o rotture.
- ▲ Non utilizzare raccordi a cambio rapido sull'utensile. Leggere le istruzioni per il corretto montaggio.
- ▲ Ogniqualvolta vengono utilizzati raccordi girevoli universali deve essere montata la spina di fermo.
- ▲ Non superare il limite massimo di 6,2 barre (90 psi) di pressione dell'aria o il valore indicato nella targhetta della molatrice.

Come Evitare Il Rischio Di Rimanere Impigliati

- ▲ Tenersi a distanza dall'albero e dal relativo accessorio quando sono in movimento.
- ▲ Non indossare gioielli o vestiti larghi.
- ▲ Quando ci si trova in prossimità dell'utensile e dei relativi accessori, fare attenzione ai capelli in quanto potrebbero rimanere impigliati.
- ▲ Si potrebbe rischiare il soffocamento se quanto si indossa al collo non viene mantenuto lontano dall'utensile e dai relativi accessori.

Rischi Relativi Al Funzionamento

- ▲ Non montare mai una mola, una per troncane o una fresa per scanalatura su una smerigliatrice o una pulitrice di pneumatici. Una mola o un altro accessorio tagliente possono causare gravi lesioni personali o morte.
- ▲ La velocità nominale degli accessori di levigatura deve essere pari o superiore alla velocità della smerigliatrice.
- ▲ Utilizzare solo mole o accessori per la pulizia di pneumatici dotati di adeguata velocità nominale e albero di diametro corretto.
- ▲ Non utilizzare apazzole metalliche, inserti rotanti o altri accessori diversi dalle mole, dalle frese e dagli accessori installati per la pulitura di pneumatici.
- ▲ Accessori danneggiati, usurati o non montati nel modo corretto possono causare forti

DICHIARAZIONE DI CONFORMITÀ

La Chicago Pneumatic Tool Company, 1800 Overview Road, Rock Hill, SC 29730 USA, dichiara sotto la propria responsabilità che il prodotto al quale si riferisce la presente dichiarazione è conforme alle richieste del Consiglio Direttivo del Giugno 1998 relative all'approssimarsi delle leggi degli Stati Membri relative ai macchinari (98/37/CE).

Nome del prodotto Molatrice angolare CP875 / Molatrice CP876

Tipo di prodotto Utensile dotato di mandrino a pinza da 6 mm da usare con varie frese per operazioni di molatura e lucidatura - Altri usi non sono permessi.

Numero di serie Dal numero 94001A o superiore

Dati tecnici

Pinza da 6 mm
Velocità a vuoto 22.500 giri al minuto (CP875)
Velocità a vuoto 30.000 giri al minuto (CP876)
Pressione aria 6,2 bar
Consumo aria 22 piedi cubi al minuto (CP875)
Consumo aria 24 piedi cubi al minuto (CP876)

Norme impiegate EN792-9

Norme nazionali impiegate ISO 8662-13, EN ISO 15744

Nome e qualifica del responsabile Stéphane Rakotoarivelo, Direttore generale, CP TechnoCenter, Saint Herblain, France

Firma del responsabile

Luogo e data di emissione 44818 Saint Herblain, FRANCE, 5 febbraio 2007

GARANZIA LIMITATA DEL FABBRICANTE

Garanzia Limitata: La Chicago Pneumatic Tool Company ("CP") garantisce che i suoi prodotti ("Prodotti") saranno esenti da difetti di materiale e di fabbricazione per un anno a decorrere dalla data di acquisto. La garanzia è valida solo per i Prodotti acquistati nuovi presso la CP o i rivenditori autorizzati. Questa garanzia non è valida se i Prodotti CP sono stati usati in modo improprio, manomessi, modificati o riparati da persone diverse dal personale CP o di un Centro di assistenza CP. Nel caso in cui uno dei Prodotti CP presenti entro un anno dalla data di acquisto difetti di materiale o di fabbricazione, recaptarlo a un Centro di assistenza CP con le spese di trasporto pagate, allegando il proprio nome e indirizzo, la prova della data di acquisto e una breve descrizione del difetto rilevato. La CP riparerà o sostituirà gratuitamente, a sua discrezione, i Prodotti difettosi senza alcuna spesa da parte dell'acquirente. Eventuali riparazioni o sostituzioni sono garantite come descritto sopra per il resto del periodo di garanzia originario. La garanzia è limitata alla riparazione o alla sostituzione del prodotto difettoso. (Non vi sono altre garanzie esplicite o implicite e inoltre la CP non sarà responsabile di danni incidentali, indiretti o speciali o per altri danni, costi o spese eccezione fatta per i costi o le spese di riparazione o di sostituzione come descritto sopra.)

© Copyright 2007, Chicago Pneumatic, 1800 Overview Drive, Rock Hill, SC 29730 USA

Tutti i diritti riservati. È vietata la riproduzione totale o anche solo parziale del presente documento salvo previa autorizzazione, specialmente per quanto concerne i marchi depositati, le denominazioni dei modelli, i numeri di particolare e le illustrazioni.

Si raccomanda di impiegare esclusivamente particolari autorizzati. Gli eventuali danni o difetti di funzionamento dovuti all'uso di particolari non autorizzati non sono coperti né dalla garanzia né dalle eventuali rivendicazioni di Product Liability.

NORME DI SICUREZZA

- ▲ vibrazioni. Per ridurre le vibrazioni assicurarsi che gli utensili di fresatura siano affilati e che l'utensile e tutti gli accessori siano in buone condizioni operative.
- ▲ Assicurarsi che l'elemento che si intende lavorare sia fissato adeguatamente.
- ▲ Evitare il contatto diretto con l'albero ed il relativo accessorio quando sono in movimento per evitare di tagliarsi le mani o altre parti del corpo. Indossare dei guanti a protezione delle mani. L'utensile continua a funzionare anche dopo che la leva della valvola è stata rilasciata.
- ▲ Non disattivare il dispositivo di sicurezza sulla leva della valvola di regolazione.
- ▲ Questo utensile e gli accessori relativi non devono essere modificati.
- ▲ Gli operatori e il personale di manutenzione devono essere fisicamente in grado di gestire la potenza dell'utensile e di eseguire le operazioni necessarie.
- ▲ Indossare sempre protezioni resistenti per gli occhi e per il viso quando si effettua un'operazione di riparazione, di manutenzione o di sostituzione degli accessori o si è nelle immediate vicinanze. Si raccomanda di indossare guanti e indumenti protettivi.
- ▲ Anche i frammenti più piccoli possono causare danni agli occhi provocare cecità.
- ▲ Assicurarsi che tutti indossino protezioni.
- ▲ Misurare quotidianamente la velocità degli utensili pneumatici con un contagiri per assicurare che non sia superiore al valore RPM (giri al minuto) contrassegnato sull'accessorio di levigatura.
- ▲ Utilizzare la lunghezza massima di bloccaggio dell'accessorio, che non deve essere inferiore a 10 mm (0,390 pollici). L'eccessiva sporgenza di una mola ne riduce la velocità - Fare riferimento alle raccomandazioni del produttore e (ANSI B7.1)

Pericoli Dovuti Alle Condizioni Di Lavoro

- ▲ Scivolare, inciampare, cadere sono tra le principali cause di infortunio.
- ▲ L'alto livello di rumorosità può causare danni permanenti all'udito. L'uso di cuffie di protezione per le orecchie è raccomandato sia dai datori di lavoro che dagli organi competenti per la sicurezza sul lavoro.
- ▲ Tenere il corpo in equilibrio e sicuro appoggio sui piedi.
- ▲ Movimenti di lavoro ripetitivi, posizioni insolite ed esposizioni alle vibrazioni possono risultare dannose per le mani e per le braccia. Se si verificano intorpidimento, formicolii, dolore o pallore, smettere di utilizzare l'utensile e consultare un medico.
- ▲ Evitare quindi l'inalazione di polvere o di altre scorie derivanti da attività lavorative che potrebbero nuocere alla salute. Utilizzare l'estrazione di polvere e indossare attrezzature protettive per la respirazione durante il lavoro con materiali che producono particelle sospese nell'aria.
- ▲ Questo utensile non è adatto ad essere utilizzato in ambienti a rischio di esplosione.
- ▲ La polvere e i fumi prodotti dalle operazioni di molatura e levigatura possono essere causate da atmosfere potenzialmente pericolose. Utilizzare sistemi di estrazione o eliminazione di polveri adeguati al materiale da lavorare.
- ▲ La polvere prodotta da sabbatura elettrica, utilizzo della sega, smerigliatura, perforazione e altre attività edili contiene sostanze chimiche che lo Stato della California ritiene provocano cancro, malformazioni del feto e disturbi dell'apparato riproduttivo. Si riportano di seguito alcuni esempi di tali sostanze chimiche:
 - piombo contenuto nelle vernici
 - mattoni, cemento e altri materiali edili in silice cristallina
 - arsenico e cromo presenti nella gomma sottoposta a trattamento chimico
- ▲ I rischi derivanti dall'esposizione a tali materiali variano in base alla frequenza di svolgimento dell'attività. Per limitarla, è consigliabile lavorare in aree adeguatamente ventilate e con l'attrezzatura di sicurezza approvata, come le mascherine anti-polvere appositamente concepite per filtrare le particelle microscopiche.
- ▲ Solamente per uso professionale.

BRUGSANVISNING**Tryckluftsfordringar**

1. Förse verktyget med ren, torr luft med ett tryck av 6,2 bar (90 psig). Högre tryck reducerar verktygets livslängd i väsentlig grad.
2. Koppla ihop verktyget med luftledningen genom användning av rör-, slang- och kopplingsstorlekar angivna i diagrammet på sidan 12.
3. Installera inte snabbkoppling direkt in i verktygets handtag.

Smörjning

1. Motor - Använd smörjolja för luftledningar med olja av typ SAE nr 10, inställd på två droppar per minut. Om smörjolja för luftledningar inte kan användas ska inloppet förses med luftmotorolja en gång per dag.
2. Kuggväxel - Använd fettspreda C098689 med Mobilux EP-2 eller likvärdigt fett. Smörjnippeln sitter på sidan om vinkelhuvudet.

Buller- och vibrationsdeklaration*

Ljudtrycksnivå 101,3 dB(A) enligt EN ISO 15744. För ljudstyrka höj med 10 dB(A).
Vibrationsvärde 3,0 m/s², enligt ISO 8662-13.

Underhåll

1. Montera isär och kontrollera tryckluftsmotorn var tredje månad om verktyget används varje dag. Byt ut skadade och slitna delar.
2. Delar som slits snabbt är understrukna i reservdelslistan.

* De här fastställda värdena erhålls genom laboratorieprover i överensstämmelse med uppgivna standarder och är ej lämpliga för riskutvärderingar. Värden som uppmäts på individuella arbetsplatser kan vara högre än de fastställda värdena. De faktiska exponeringsvärdena och risken för skada för en individuell användare är unik och beror på det sätt som användaren arbetar, arbetsstycket och arbetsplatsens konstruktion, såväl som på exponeringstiden och användarens fysiska tillstånd. Vi, Chicago Pneumatic, kan ej hållas ansvariga för följder vid användning av fastställda värden istället för värden som återkastar den faktiska exponeringen för en individuell riskutvärdering i en situation på en arbetsplats, över vilken vi ej har någon kontroll.



VARNING

För att minska risken för skador måste alla som använder, installerar, reparerar, underhåller och ändrar tillbehör på, eller arbetar nära, detta verktyg ha läst och förstått dessa anvisningar innan sådana uppgifter utförs.

Chicago Pneumatics mål är att producera verktyg, som gör ditt arbete säkert och effektivt. Den viktigaste säkerhetsdetaljen är DU själv. Skötsel och gott omdöme är det bästa skyddet mot skador. Alla faror som kan uppstå kan inte behandlas här, men vi har försökt att understrika några av de viktigaste.

För ytterligare säkerhetsinformation konsulteras:

- ▲ Er arbetsgivare, fackförening och/eller yrkesförening.
- ▲ US Department of Labor (OSHA); www.osha.gov; Council of the European Communities europe.osha.eu.int
- ▲ "Safety Requirements for the Use, Care and Protection of Abrasive Wheels" (ANSI B7.1) och "Safety Code For Portable Air Tools" (ANSI B186.1) finns tillgänglig hos www.ansi.org
- ▲ "Safety Requirement For Hand-Held Non-Electric Power Tools" finns tillgänglig hos European Committee for Standardization, www.cenorm.be

Risker förknippade med tryckluftsbekämpare och -kopplingar

- ▲ Rikta aldrig luft mot dig själv eller någon annan person. Trycksatt luft kan orsaka allvarlig skada.
- ▲ Stryp alltid lufttillförseln, eliminera trycket i slangarna och koppla bort verktyget från tryckluftskällan när det inte används, före utbyte av tillbehör och vid reparation.
- ▲ Rikta aldrig luftstrålen mot dig själv eller andra.
- ▲ Snärtande slangar kan orsaka allvarliga kroppsskador. Kontrollera alltid om slangar eller kopplingar är skadade eller lösa.
- ▲ Använd inte snabbkopplingar på verktyg. Se anvisningarna för korrekt montering.
- ▲ Närhelst universalvidkopplingar används måste låssprintar installeras.
- ▲ Låt inte lufttrycket överstiga 6,2 bar (90 psi) eller det tryck som anges på verktygets märkplåt.

Risker förknippade med rörliga delar

- ▲ Håll dig borta från roterande drev.
- ▲ Använd inte smycken eller löst sittande kläder.
- ▲ Du kan skalperas om du inte håller håret borta från verktyg och tillbehör.
- ▲ Låt inte plagg som sitter runt halsen komma nära verktyg och tillbehör, eftersom du då kan strypas.

Risker förknippade med användning

- ▲ Montera aldrig en slipskiva, avstickningshjul eller överfräs på en turbinslipmaskin eller däckpolermaskin. En slipskiva eller annat tillbehör som brister kan orsaka mycket allvarlig skada eller dödsfall.
- ▲ Slipningstillbehörets märkvarvantal måste vara likvärdigt med eller ha en högre hastighet än turbinslipmaskinen.
- ▲ Använd endast monterade hjul eller däckpoleringsstillbehör med lämpliga hastighetsvarvantal och korrekt axeldiameter.
- ▲ Använd inte stålborstar, borskar eller andra tillbehör förutom monterade hjulborstar och däckpoleringsstillbehör.
- ▲ Skadade, nötta eller felmonterade tillbehör kan orsaka större vibration. För att reducera exponering till vibration se till att borrverktyget är skarpt och att detta verktyg och allatillbehör befinner sig i lämpligt arbetsskick.
- ▲ Se till att arbetsstycket har tillräckligt stöd.
- ▲ Undvik kontakt med roterande spindel och tillbehör för att undvika skärskadorna på

FÖRSÄKRAN AVSEENDE EC-ÖVERENSSTÄMMELSE

Vi, Chicago Pneumatic Tool Company, 1800 Overview Road, Rock Hill, SC 29730 USA, försäkras på eget ansvar att den produkt som denna försäkring avser överensstämmer med fordringarna i Kommissionens direktiv daterade juni 1998 och avseende närmande av medlemsstaternas lagar för maskinutrustning (98/37/EG).

Maskinbenämning CP875 Stansplattspolerare, minivinkel / CP876 Stansplattspolerare
Maskintyp Motordrivet verktyg utrustat med 6 mm eller 1/4 tum chuck för användning med olika sliplement för polering och slipning - Får icke användas för annat bruk.

Seriern Verktyg med nr 94001A eller högre

Tekniska data

6 mm eller 1/4 tum chuck
Hastighet utan belastning 22500 varv/min (CP875)
Hastighet utan belastning 30000 varv/min (CP876)
Lufttryck 6,2 bar (90 psi)
Luftförbrukning 22 kv. fot/min (CP875), Luftförbrukning 24 kv. fot/min (CP876)

Tillämpade harmoniserade standarder EN792-9

Tillämpade nationella standarder ISO 8662-13, EN ISO 15744

Utfärdarens namn och titel Stéphane Rakotoarivelo, Administrativ chef, CP TechnoCenter, Saint Herblain, France

Utfärdarens underskrift 

Ort och datum för utfärdande 44818 Saint Herblain, FRANCE, 5 februari 2007

TILLVERKARENS BEGRÄNSEDE GARANTI

Begränsad garanti: Chicago Pneumatic Tool Company ("CP") produkter garanteras vara felfria beträffande material och utförande i ett år från inköpsdatum. Denna garanti gäller endast produkter inköpta från CP eller dess auktoriserade återförsäljare. Denna garanti gäller givetvis inte produkter som har använts på felaktigt sätt, missbrukats, modifierats eller reparerats av annan än CP eller dess auktoriserade servicerepresentanter. Om en av CP:s produkter visar sig vara defekt med avseende på material eller utförande inom ett år efter inköp ska den returneras till ett CP fabriksservicecenter eller auktoriserat servicecenter för CP-verktyg. Frakten betald, tillsammans med ett namn och adress, bevis, avseende inköpsdatum och en kort beskrivning av defekten. CP kommer enligt eget gottfinnande att reparera eller byta ut defekta produkter utan kostnad. Reparationer och utbyten är garanterade såsom beskrivs ovan för återstoden av den ursprungliga garantiperioden. CP:s enda ansvar och er enda gottgörelse enligt denna garanti är begränsad till reparation eller utbyte av den defekta produkten. (Den ovan nämnda garantin ges med uteslutande av alla andra garantier eller villkor, uttryckta eller underförstådda. CP ska inte hållas ansvarig för oavsiktliga skador, följskador eller speciella skador, eller några andra skador, kostnader eller utgifter, utom kostnader eller utgifter för reparation eller utbyte såsom angivits ovan.)

© Copyright 2007, Chicago Pneumatic, 1800 Overview Drive, Rock Hill, SC 29730 USA

Alla rättigheter förbehållna. All icke-auktoriseraad användning eller kopiering av innehållet eller del därav är förbjuden. Detta gäller speciellt för varumärken, modellbeteckningar, komponentnummer och ritningar.

Använd endast originaldelar. Skador eller funktionsstörningar, som väljas av att andra delar används omfattas inte av garantin eller produktansvaret.

SÄKERHETSANVISNINGAR

händer och andra kroppsdelar. Använd handskar för att skydda händerna.

Verktyget fortsätter att gå efter reglagespaken har frigjorts.

- ▲ Sätt inte säkerhetslåsets avstängningsfunktion på gasreglagespaken ur funktion.
- ▲ Detta verktyg och dess tillbehör får inte ändras.
- ▲ Användare och underhållspersonal måste vara fysiskt kapabla att handskas med verktyget (med avseende på dess kraft) och kapabla att utföra aktuella arbetsuppgifter.
- ▲ Använd alltid slagåtgälda ögon- och ansiktsskydd om du deltar i eller uppehåller dig i närheten av verktyg som används, repareras eller underhålls eller verktygstillbehör som byts ut. Handskar och skyddskläder rekommenderas.
- ▲ Även små föremål, som kastas omkring, kan skada ögon och orsaka blindhet.
- ▲ Se till att alla andra som uppehåller sig i närheten använder slagåtgälda ögon- och ansiktsskydd.
- ▲ Mät luftverktygets hastighet dagligen med en takometer för att försäkra dig om att det inte är högre än varvtalet per minut som står på slipningstillbehöret.
- ▲ Gör tillbehörets griplängd så lång som möjligt. Den får inte vara mindre än 0,390 tum (10 mm). Ökat gap på ett monterat hjul reducerar dess tillåtna hastighet - Se tillverkarens rekommendationer och (ANSI B7.1).

Arbetsplatsrisker

- ▲ Allvarliga kroppsskador och dödsfall orsakas ofta vid halkning, snavning eller fall. Se upp för slangslingar på gång- eller arbetsytor.
- ▲ Högt ljudnivå kan orsaka permanent hörselnedsättning. Använd hörselskydd enligt din arbetsgivares rekommendationer eller OSHA:s föreskrifter (se 29 CFR part 1910).
- ▲ Håll kroppen i balans och stå stadigt.
- ▲ Repetitiva arbetsrörelser, olämplig kroppshållning och vibrationer kan vara skadliga för händer och armar. Om någon del av kroppen domnar, somnar, smärtar eller blir vit ska användningen av verktyget avbrytas och läkarens råd sökas.
- ▲ Undvik att inandas damm eller hantera skräp från arbetsförloppet som kan vara skadligt för hälsan. Använd dammextraktionsapparat och andningsskydd när du arbetar med material som producerar luftburna partiklar.
- ▲ Detta verktyg rekommenderas inte för användning i explosiv atmosfär och är inte isolationskyddat för kontakt med elektriska spänningsskällor.
- ▲ Potentiella explosiva miljöer kan orsakas av damm och rökgaser som resulterar från sandning och slipning. Använd dammsugnings- eller undertryckningssystem som passer för det material som bearbetas.
- ▲ En del damm som skapas av motorsandning, -sågning, -polering, -borring och andra konstruktionsaktiviteter innehåller kemikalier som i delstaten Kalifornien anses orsaka cancer och medfödda defekter eller andra reproduktiva skador. Några exempel på dessa kemikalier är:
 - Bly från blybaserad målarfärg
 - Kristallint silikatgell och cement och andra murverksprodukter
 - Arsenik och krom från kemiskt behandlat gummi.

Den risk som du utsätts för varierar beroende på hur ofta du utför den här typen av arbeten. Arbeta i väl ventilerade områden och arbeta med godkänd säkerhetsutrustning, såsom ansiktsskärms mot damm som är gjorda speciellt för att filtrera ut mikroskopiska partiklar, för att minska exponering till dessa kemikalier.

- ▲ Endast för professionellt bruk.

BETRIEBSANLEITUNG

Anforderungen an die Luftversorgung

1. Versorgen Sie das Werkzeug mit 90 psig (6,2 bar) sauberer, trockener Luft. Ein höherer Druck vermindert die Lebensdauer des Werkzeugs drastisch.
2. Verbinden Sie das Werkzeug mit der Luftleitung unter Verwendung der Röhre, des Schlauchs und der Verbindungsstücke in den Größenangaben der Zeichnung auf Seite 12.
3. Montieren Sie keine Schnellkupplung direkt in den Werkzeuggriff.

Schmierung

1. Motor: Verwenden Sie einen Luftleitungsöler mit SAE #10 Öl, der auf zwei Tropfen pro Minute eingestellt ist. Falls kein Luftleitungsöler verwendet werden kann, füllen Sie täglich durch den Lufteinlaß DruckluftMotorenöl ein.
2. Getriebe: Mit Fettspritze C098689 und Mobilux EP-2 oder gleichwertigem Fett schmieren. Fettnippel befindet sich an der Seite des Winkelkopfes.

Erklärung zu Geräuschemission und Vibration*

Schalldruckpegel 101.3 dB (A) gemäß EN ISO 15744. Für Schallstärke, 10 dB (A) hinzufügen.
Vibrationspegel 3,0 m/s², gemäß ISO 8662-13.

Wartung

1. Zerlegen und prüfen Sie den Druckluftmotor alle drei Monate, wenn das Werkzeug täglich benutzt wird. Ersetzen Sie beschädigte oder verschlissene Teile.
2. Teile, die hohem Verschleiß ausgesetzt sind, sind in der Teilleiste unterstrichen.

* Die genannten Werte wurden durch Tests gemäß den angegebenen Normen unter Laborbedingungen ermittelt und sind nicht ausreichend für Risikoanalysen. Die tatsächlichen Meßwerte am Einsatzort können je nach Umgebung auch höher ausfallen. Die konkrete Belastung und das Gesundheitsrisiko des Benutzers sind von Person zu Person verschieden und hängen von den Arbeitsgewohnheiten, dem Werkstück und der Gestaltung des Arbeitsplatzes sowie von der Belastungsdauer und dem Gesundheitszustand des Benutzers ab. Wir, die Chicago Pneumatic, haften nicht für die Folgen einer Anwendung der genannten Werte anstelle von Meßwerten der tatsächlichen Belastungswerte in einer Risikoanalyse für einen konkreten Arbeitsplatz, der sich unserer Einflußnahme entzieht.

VORSICHT

Um die Gefahr einer Verletzung so gering wie möglich zu halten, haben Personen, die dieses Werkzeug gebrauchen, installieren, reparieren, warten, Zubehör austauschen oder sich in der Nähe des Werkzeugs aufhalten, die folgenden Anweisungen zu beachten:

Unser Ziel ist es, Werkzeuge herzustellen, mit denen Sie möglichst sicher und effektiv arbeiten können. Am wichtigsten für Ihre Sicherheit sind Ihre Umsicht und Ihr Urteilsvermögen im Umgang mit diesem Produkt und anderen Werkzeugen. Diese Sicherheitshinweise enthalten einige der wichtigsten Gefahrenquellen; sie können jedoch nicht alle möglichen Gefahren abdecken.

Bitte beachten sie außerdem folgende Sicherheitshinweise:

- ▲ Sicherheitsbestimmungen des Arbeitgebers, der Arbeitnehmervertretung und der Berufsgenossenschaften.
- ▲ Bestimmungen des Arbeitsministeriums der Vereinigten Staaten (OSHA) www.osha.gov; Council of the European Communities europe.osha.eu.int
- ▲ "Safety Requirements for the Use, Care and Protection of Abrasive Wheels," ANSI B7.1 (Sicherheitsvorkehrungen für Gebrauch, Wartung und Sicherheit von Schleifkörpern) und "Safety Code for Portable Air Tools," ANSI B186.1 (Gesetz über die Sicherheit tragbarer mit Druckluft betriebener Werkzeuge), erhältlich bei: www.ansi.org
- ▲ "Safety Requirements for Hand-Held Non-Electric Power Tools" (die gültigen Bestimmungen über Sicherheitsvorkehrungen für handgehaltene nichtelektrisch angetriebene Werkzeuge), erhältlich bei: Europäischer Ausschuss für Normung, www.cenorm.be

Luftzufuhr Und Gefahren Durch Falschen Anschluß

- ▲ Druckluftstrahl niemals auf Personen richten. Druckluft kann schwere Verletzungen verursachen.
- ▲ Schließen Sie stets die Luftzufuhr, lassen Sie die Druckluft aus dem Schlauch entweichen und trennen Sie das Werkzeug von der Luftzufuhr, wenn das Werkzeug nicht in Gebrauch ist und bevor Sie Zubehör austauschen oder eine Reparaturen ausführen.
- ▲ Richten Sie die Druckluft nie auf sich oder andere.
- ▲ Lose, unter Druck stehende Schläuche können schwere Verletzungen verursachen. Überprüfen Sie das Werkzeug stets auf beschädigte oder lose Schläuche und Anschlußstücke.
- ▲ Verwenden Sie für das Werkzeug keine Schnell-Wechsel-Kupplungen. Beachten Sie die Anweisungen für die ordnungsgemäße Montage.
- ▲ Werden verwendet, müssen Sperrrasten eingebaut sein.
- ▲ Beachten Sie die Höchstgrenze für den Luftdruck von 6,2 bar (90 psi) bzw. die Klauenkupplungen auf dem Typenschild des Werkzeugs angegebene Höchstgrenze.

Gefahren Durch Verfangen, Hängenbleiben u. ä.

- ▲ Halten Sie einen Sicherheitsabstand zu der rotierenden Spindel und Zubehörteilen ein.
- ▲ Tragen Sie keinen Schmuck oder weite Kleidungsstücke.
- ▲ Halten Sie Ihre Haare von Werkzeug und Zubehör fern. Eine Verwicklung kann zur Skalpierung führen.
- ▲ Tragen Sie keine Krawatten, Halstücher o. ä. Diese könnten in Werkzeug oder Zubehör verwickelt werden und zur Strangulierung führen.

Gefahren Beim Betrieb Des Werkzeugs

- ▲ Schleifräder, Trennscheiben oder Fräsvorsätze niemals an einem Stabschleifer oder Reifenschleifer anbringen! Das Schleifrad oder sonstige Vorsatzwerkzeug kann brechen und schwere oder sogar tödliche Verletzungen hervorrufen.
- ▲ Die Nenndrehzahl des Vorsatzwerkzeugs muss mindestens der Drehzahl des Stabschleifers entsprechen.
- ▲ Wellenmontierte Schleifräder und Reifenschleifräder müssen für die Nenndrehzahl der Maschine ausgelegt sein und den entsprechenden Wellendurchmesser haben.
- ▲ An der Maschine dürfen nur wellenmontierte Schleifräder, Abgratfräsen und Reifenschleifräder angebracht werden. Die Verwendung anderer Vorsatzwerkzeuge wie Drahtbürsten und Bohrer ist unzulässig.
- ▲ Schadhafte, abgenutzte oder falsch montierte Vorsatzwerkzeuge können starke Vibrationen verursachen. Um die Vibrationsbelastung zu reduzieren, ist darauf zu achten,

EG-ÜBEREINSTIMMUNGSERKLÄRUNG

Wir, die Chicago Pneumatic Tool Company, 1800 Overview Road, Rock Hill, SC 29730 USA, erklären unsere alleinige Verantwortung dafür, daß das Erzeugnis, auf das sich diese Erklärung bezieht, mit der Richtlinie des Europäischen Rates 98/37/EWG vom Juni 1998 über die Angleichung der Rechtsvorschriften der Mitgliedsstaaten über Maschinen übereinstimmt.

Maschinenbezeichnung CP875 Druckluft-Winkelschleifer / CP876 Druckluftschleifer
Maschinentype Antriebes, mit einem Spannfutter von 1/4 Zoll oder 6 mm ausgestattet Werkzeug zum Polieren und Schleifen unterschiedlicher Gußgrate - Eine andere Anwendung ist nicht erlaubt.
Serien-Nr. Werkzeuge mit Nummern ab 94001A

Technische Daten
1/4 Zoll oder 6 mm Spannzange
Leerlaufgeschwindigkeit 22.500 RPM (CP875)
Leerlaufgeschwindigkeit 30.000 RPM (CP876)
Luftdruck 90 psi (6,2 bar)
Druckluftverbrauch 22 cfm (CP875), Druckluftverbrauch 24 cfm (CP876)

Angewandte harmonisierte Normen EN792-9
Angewandte internationale Normen ISO 8662-13, EN ISO 15744
Name und Stellung des Ausstellers Stéphane Rakotoarivelo, Geschäftsführer, CP TechnoCenter, Saint Herblain, France

Unterschrift des Ausstellers
Ort und Datum der Ausstellung 44818 Saint Herblain, FRANCE, 5. Februar 2007

BEFRISTETE HERSTELLERGARANTIE

Befristete Garantie: Die Chicago Pneumatics Tool Company (im folgenden "CP" genannt) garantiert für ein Jahr ab Kaufdatum, daß die "Produkte" frei von Material- und Verarbeitungsschäden sind. Die Garantie gilt nur für Produkte, die neu von CP oder einem autorisierten Händler gekauft wurden. Die Garantie erlischt für Produkte, die unsachgemäß eingesetzt oder behandelt, modifiziert oder von einer Person, die nicht CP oder einem von CP autorisierten Kundendienst-Center angehört, repariert wurden. Falls ein CP-Produkt innerhalb eines Jahres nach dem Kauf Material- oder Verarbeitungsschäden aufweist, senden Sie es unter Vorauszahlung der Transportkosten an das Kundendienst-Center des CP Werks oder ein autorisiertes Kundendienst-Center für CP-Werkzeuge. Fügen Sie Ihren Namen und Ihre Anschrift, einen Kaufnachweis sowie eine kurze Beschreibung des Fehlers bei. CP behält sich die Entscheidung vor, ob fehlerhafte Produkte kostenfrei ersetzt oder repariert werden. Reparatur oder Ersatz eines fehlerhaften Produktes verlängert die ursprüngliche Garantiedauer nicht. Die Haftung von CP und Ihre Rechte aus dieser Garantie sind auf die Reparatur oder den Ersatz des fehlerhaften Produkts beschränkt. CP übernimmt keine weitere ausdrückliche oder stillschweigende Gewährleistung. CP übernimmt keinerlei Haftung für mittelbare oder unmittelbare Folgeschäden oder Kosten mit Ausnahme der beschriebenen Reparatur- oder Ersatzleistungen.)

© Copyright 2007, Chicago Pneumatic, 1800 Overview Drive, Rock Hill, SC 29730 USA
Alle Rechte vorbehalten. Unbefugtes Verwenden oder Kopieren des Inhalts bzw. von Teilen des Inhalts ist verboten. Dies gilt insbesondere für Warenzeichen, Modellzeichnungen, Teilenummern und Zeichnungen.

Nur die zugelassenen Ersatzteile verwenden. Schäden oder Funktionsstörungen, die durch die Verwendung nicht zugelassener Ersatzteile entstehen, sind von der Garantieleistung und der Produkthaftung ausgeschlossen.

SICHERHEITSHINWEISE

- ▲ dass Abgratfräsen scharf und alle sonstigen Vorsatzwerkzeuge in einwandfreiem Zustand sind.
- ▲ Das zu bearbeitende Werkstück muss sicher befestigt werden.
- ▲ Vermeiden Sie jeglichen Kontakt mit der rotierenden Spindel oder Zubehörteilen, um das Abtrennen von Händen oder anderen Körperteilen auszuschließen. Tragen Sie Schutzhandschuhe, um Ihre Hände zu schützen. Das Werkzeug läuft nach Freigeben des Abzugshebels etwas nach.
- ▲ Deaktivieren Sie keinesfalls die Sicherheitsabsperrfunktion auf dem Drückerventilhebel.
- ▲ An dem Werkzeug und den Zubehörteilen dürfen keine Änderungen vorgenommen werden.
- ▲ Das Bedienungs- und Wartungspersonal muß den bei der Arbeit mit dem Werkzeug auftretenden körperlichen Belastungen und physikalischen Kräften gewachsen sein.
- ▲ Tragen Sie stets schlagfeste Schutzbrillen und Gesichtsschutz, wenn Sie mit dem Werkzeug arbeiten, es warten oder reparieren, Zubehör austauschen oder sich in der Nähe der Arbeiten am oder mit dem Werkzeug aufhalten. Das Tragen von Handschuhen und schützender Arbeitskleidung ist zu empfehlen.
- ▲ Auch kleine Abspalterungen können Augenverletzungen und Erblindung hervorrufen.
- ▲ Achten Sie darauf, daß andere, die sich in der Nähe des Werkzeugs aufhalten, schlagfeste Schutzbrillen und Gesichtsschutz tragen.
- ▲ Die Drehzahl des Werkzeugs sollte täglich mit einem Tachometer gemessen werden, um sicherzustellen, dass die auf dem Typenschild angegebene Nenndrehzahl nicht überschritten wird
- ▲ Die Welle des Vorsatzwerkzeugs muss mindestens 10 mm tief in die Spannzange eingeführt werden. Je weiter ein wellenmontiertes Schleifrad aus der Spannzange herausragt, desto geringer die zulässige Betriebsdrehzahl. Siehe Herstellerempfehlung sowie ANSI B7.1.

Gefahren Am Arbeitsplatz

- ▲ Stürze gehören zu den häufigsten Verletzungs- oder Todesursachen. Achten Sie auf herumliegende Schläuche auf den Geh- und Arbeitsflächen.
- ▲ Passender Gehörschutz sollte gemäß den bestehenden Unfallverhütungsvorschriften von Ihrem Arbeitgeber zur Verfügung gestellt und von Ihnen getragen werden.
- ▲ Achten Sie auf eine ausgeglichene Körperhaltung und festen Halt.
- ▲ Sich wiederholende Bewegungen, schlechte Körperhaltung und die Belastung durch Schwingungen können Schäden an Armen und Händen hervorrufen. Bei Taubheitsgefühlen, Kribbeln, Schmerzen oder Durchblutungsstörungen beenden Sie die Arbeit mit dem Werkzeug sofort, und wenden Sie sich an einen Arzt.
- ▲ Stäube und Rückstände, die bei der Arbeit entstehen, sind möglicherweise gesundheitsschädlich. Nicht einatmen oder berühren! Bei Arbeiten, in deren Verlauf Stäube entstehen, sind eine Staubabsauganlage sowie Atemschutzgeräte zu verwenden. Dieses Werkzeug ist für den Einsatz in Umgebungen mit Explosionsgefahr nicht geeignet und weist für die Arbeit an Stromquellen nicht die dafür erforderliche Isolierung auf.
- ▲ Beim Schleifen entstehende Stäube und Dünste sind möglicherweise explosionsgefährdend. Daher ist eine dem verarbeiteten Material entsprechende Staubabzugs- oder Staubvermeidungsanlage einzusetzen.
- ▲ Bestimmte Stäube, die beim Schmirgeln, Sägen, Schleifen, Bohren und bei anderen Herstellungs- und Bautätigkeiten entstehen, enthalten Chemikalien, die nach dem Informationsstand des US-Bundesstaates Kalifornien Krebs sowie embryonale Missbildungen oder sonstige Störungen der Fortpflanzungsorgane hervorrufen. Unter anderem sind folgende Chemikalien schädlich:
 - Blei aus bleihaltigen Farben und Lacken
 - kristalliner Silikastein, Zement und sonstige Baustoffe
 - Arsen und Chrom aus chemisch behandeltem Gummi
- ▲ Das Ausmaß Ihrer Gefährdung hängt u.a. von der Häufigkeit ab, mit der Sie diesen Stoffen ausgesetzt sind. Um sich gegen solche Chemikalien zu schützen, sollten Sie für eine gute Belüftung Ihres Arbeitsplatzes sorgen und geeignete, zugelassene Sicherheitsvorrichtungen benutzen, z.B. spezielle Staubschutzmasken, die mikroskopisch kleine Partikeln aus der Atemluft herausfiltern.
- ▲ Nur zum Gebrauch durch ausgebildete Fachkräfte.

Requisitos para o fornecimento de ar

1. Fornecer a ferramenta com 90 psi (6,2 bar) de ar seco e puro. As pressões altas reduzem drasticamente o tempo de vida da ferramenta.
2. Conecte a ferramenta à linha de ar utilizando uma mangueira ou tubulação que se adapte aos tamanhos mostrados no diagrama da página 12.
3. Não instalar um acoplador de acção rápida directamente no punho da ferramenta.

Lubrificação

1. Motor - Utilizar um lubrificador de tubulação de ar com óleo SAE #10, ajustado para duas gotas por minuto. Se não puder ser utilizado um lubrificador de tubulação de ar, acrescentar óleo de motor pneumático na entrada da ferramenta uma vez por dia.
2. Engrenagens - Use a pistola de lubrificação C098689 com graxa Mobilux EP-2 ou equivalente. O graxeiro fica ao lado da cabeça em ângulo.

Declaração de Ruído e Vibração*

Nível de pressão acústica 101,3 dB(A) de conformidade com EN ISO 15744.
Para potência acústica, some 10 dB(A).
Valor de vibração 3,0 m/s², pelo ISO 8662-13.

Manutenção

1. Desmontar e inspecionar o motor pneumático de três em três meses, se a ferramenta for utilizada diariamente. Substituir as peças gastas ou danificadas.
2. As peças sujeitas a maior desgaste encontram-se sublinhadas na lista de peças.

* Estes valores declarados foram obtidos por teste feito em laboratório de acordo com os padrões estipulados e não se destinam para utilização em avaliações de risco. Os valores medidos nos locais individuais de trabalho podem ser maiores que os valores declarados. Os valores reais de exposição e o risco de ferimento sentidos por um usuário são específicos e dependem da maneira em que o usuário trabalha, da peça e do design da estação de trabalho, bem como do tempo de exposição e da condição física do usuário. Nós da Chicago Pneumatic, não podemos nos responsabilizar pelas consequências causadas pelos valores declarados, ao invés dos valores que refletem a exposição real, e pela avaliação de risco individual em um ambiente de trabalho sobre o qual não temos controle.



AVISO

No sentido de reduzir o perigo de acidentes pessoais, todas as pessoas que utilizarem, repararem, fizerem a revisão, trocarem acessórios ou trabalharem perto desta ferramenta, devem ler e compreender estas instruções antes de executar qualquer trabalho acima referido.

É objectivo da Chicago Pneumatic produzir ferramentas que o ajudem a trabalhar de forma segura e eficiente. VOCÊ é o mais importante dispositivo de segurança para esta ou qualquer outra ferramenta. Os seus cuidados e bom senso são a melhor protecção contra ferimentos. Nem todos os possíveis riscos podem aqui ser cobertos, mas tentámos pôr em destaque alguns dos mais importantes.

Para mais informações sobre segurança, consultar:

- ▲ O seu empregador, sindicato e/ou associação profissional;
- ▲ Ministério do Trabalho dos USA (OSHA), www.osha.gov; Council of the European Communities europe.osha.eu.int
- ▲ "Safety Requirements for the Use, Care and Protection of Abrasive Wheels" (Requisitos de Segurança para a Utilização, Cuidados e Protecção contra Peças Rotativas Abrasivas (ANSI B7.1) e "Safety Code for Portable Air Tools" (Código de Segurança para Ferramentas Pneumáticas Portáteis) (ANSI B186.1) disponível em: www.ansi.org
- ▲ "Safety Requirements for Hand-Held Non-Electric Power Tools" (Requisitos de Segurança para Ferramentas Eléctricas Portáteis) disponível em: European Committee for Standardization, www.cenorm.be

Riscos Com O Fornecimento De Ar E Ligações

- ▲ Nunca dirija o ar contra você ou outra pessoa. O ar sob pressão pode causar ferimentos graves.
- ▲ Antes de mudar de acessórios ou proceder a reparações, desligar sempre o fornecimento de ar, drenar o ar comprimido da mangueira e desconectar a ferramenta do ponto de fornecimento de ar sempre que não estiver sendo utilizada.
- ▲ Nunca dirigir o jacto de ar para si ou para terceiros.
- ▲ Mangueiras a chicotear podem causar ferimentos graves. Verificar sempre se existem mangueiras ou contactos danificados ou soltos.
- ▲ Não utilizar juntas de desligamento rápido. Consultar as Instruções para proceder correctamente.
- ▲ Sempre que forem utilizadas juntas de rosca universal, deverão ser aplicados pinos de retenção.
- ▲ Não exceder um máximo de 90 psi/6.2 bar ou como a placa identificadora da ferramenta indicar.

Riscos De Embaranhamento

- ▲ Mantenha-se afastado do fuso em movimento e dos acessórios.
- ▲ Não use jóias ou roupas soltas.
- ▲ O cabelo solto pode ficar preso na ferramenta ou nos acessórios.
- ▲ Mantenha-se afastado da ferramenta e dos acessórios o vestuário usado ao pescoço (gravatas, etc.).

Riscos De Funcionamento

- ▲ Nuca monte um rebolo de esmerilhamento, disco de corte ou de desbaste num amolador de matrizes ou frisor de pneus. Um rebolo ou outro acessório que se rompe pode causar ferimentos muito graves ou a morte.
- ▲ A velocidade nominal dos acessórios de esmerilhamento deve ser igual ou maior que a velocidade do amolador de matrizes.
- ▲ Use somente rebolos montados ou acessórios de frisar pneus com velocidade nominal adequada e o diâmetro do eixo correto
- ▲ Não use escovas de arame, brocas ou qualquer outro acessório além dos rebolos de rebarbação e acessórios para frisar pneus.
- ▲ Os acessórios avariados, gastos ou montados incorretamente podem causar vibrações,

DECLARAÇÃO DE CONFORMIDADE CE

Nós, Chicago Pneumatic Tool Company, 1800 Overview Drive, Rock Hill, SC 29730 EUA, declaramos sob nossa inteira responsabilidade que o produto com o qual esta declaração está relacionada, está em conformidade com os requisitos da Directiva do Conselho de Junho de 1998 sobre a aproximação das leis referentes a máquinas dos Estados membros (98/37/CE).

Nome da máquina Rebarbadora para Peças Fundidas em Ângulo CP875
Rebarbadora para Peças Fundidas CP876

Tipo da máquina Ferramenta equipada com uma manga de 1/4 polegadas ou 6 mm, destinada à utilização de vários tipos de rebarbas para polir e rebarbar - Nenhum outro uso é permitido.

Nº de Série Ferramentas com o Nº 94001A ou superior

Dados Técnicos

Manga com 1/4 polegadas ou 6 mm
Velocidade livre 22.500 RPM (CP875), Velocidade livre 30.000 RPM (CP876)
Pressão de ar 90 psi (6,2 bar)

Consumo de ar 22 cfm (CP875), Consumo de ar 24 cfm (CP876)

Normas harmonizadas aplicadas EN792-9

Normas nacionais aplicadas ISO 8662-13, EN ISO 15744

Nome e posição do responsável Stéphane Rakotoarivelo, Gerente geral, CP TechnoCenter, Saint Herblain, France

Assinatura do responsável

Local e data de emissão 44818 Saint Herblain, FRANCE, 5 de Fevereiro de 2007

GARANTIA LIMITADA DO FABRICANTE

Garantia Limitada: Os "Produtos" da Chicago Pneumatic Tool Company ("CP") estão garantidos contra defeitos de material e fabrico por um ano, a partir da data da aquisição. Esta garantia abrange apenas Produtos comprados em primeira mão a CP ou aos revendedores autorizados. Esta Garantia não se aplica, obviamente, a produtos que tenham sido maltratados, utilizados indevidamente, modificados ou reparados por alguém que não CP ou um dos seus Agentes de Revisão Autorizados. Caso se comprove que um Produto CP possui um defeito de material ou de fabrico no prazo de um ano após a aquisição, devolva-o a qualquer Centro de Revisão da Fábrica CP ou Centro de Revisão Autorizado para ferramentas CP, com pagamento de transporte, remetendo o seu nome, morada, prova adequada da data de aquisição e breve descrição do defeito. CP reserva-se o direito de reparar ou substituir gratuitamente os Produtos defeituosos. As reparações ou substituições encontram-se garantidas, como acima descrito, para o restante período da garantia original. A única responsabilidade de CP e o vosso recurso exclusivo ao abrigo desta Garantia está limitado a reparação ou substituição do Produto defeituoso. (Não Existem Quaisquer Outras Garantias Expressas Ou Implícitas E CP Não Será Responsável Por Danos Especiais, Consequenciais Ou Supervenientes, Ou Quaisquer Outros Danos, Custos Ou Despesas, Excepto Apenas O Custo Ou Despesa Ou Reparação Ou Substituição Acima Descrito.)

© Copyright 2007, Chicago Pneumatic, 1800 Overview Drive, Rock Hill, SC 29730 USA

Todos os direitos são reservados. É proibida qualquer utilização ou cópia não autorizadas do conteúdo ou parte deste. Isto aplica-se particularmente a marcas registadas, denominações de modelo, números de peças e desenhos.

Utilize apenas peças autorizadas. Quaisquer danos ou funcionamento defeituoso provocados pela utilização de peças não autorizadas não serão cobertos pela Garantia ou Responsabilidade do Produto.

INSTRUÇÕES DE SEGURANÇA

certifique-se de que as ferramentas de rebarbação estão afiadas e que esta ferramenta e todos os acessórios estejam em boas condições de funcionamento.

- ▲ Certifique-se de que a peça de trabalho está bem presa e apoiada.
- ▲ Evite o contacto directo com o fuso em movimento e acessórios, a fim de não cortar as mãos ou outras partes do corpo. Utilize luvas para proteger as mãos. A ferramenta continua a funcionar depois que se solta a alavanca de acionamento.
- ▲ Não desactive a função de segurança da alavanca de aceleração manual.
- ▲ Esta ferramenta e os respectivos acessórios não devem ser alterados.
- ▲ Os operadores e o pessoal de manutenção deverão ter capacidade para manusear a ferramenta e executar as tarefas.
- ▲ Utilizar sempre material de protecção resistente ao impacto na face e olhos quando estiver trabalhando com ou perto do local de operações ou estiver envolvido na reparação ou manutenção da ferramenta ou na sua mudança de acessórios. É recomendável usar luvas e roupas protetoras.
- ▲ Projécteis, por mais pequenos que sejam, podem ferir os olhos e provocar cegueira.
- ▲ Assegurar-se de que as pessoas nas proximidades utilizam protecção no rosto e olhos resistente ao impacto.
- ▲ Diariamente, meça a velocidade da máquina com um tacômetro, para verificar que não é maior que o valor em RPM marcado no acessório de esmerilhamento.
- ▲ Maximize o comprimento de pega do acessório. Não deve ser menor que .390 in. (10mm). Um rebolo montado deixando uma maior protuberância reduz a velocidade permitível - Consulte as recomendações do fabricante e a norma ANSI B7.1.

Acidentes De Trabalho

- ▲ Escorregar/tropear/cair pode ser causa de ferimentos graves ou morte. Atenção ao excesso de mangueira na área de trabalho ou seus acessos.
- ▲ Altos níveis de som podem provocar perda permanente de audição. Utilizar protecção acústica como recomendado pelo seu empregador ou pelo regulamento OSHA (ver 29 CFR Parte 1910).
- ▲ Manter uma posição equilibrada (com o corpo e os pés em especial).
- ▲ Movimentos de trabalho repetitivos, posições desequilibradas e exposição à vibração podem prejudicar mãos e pés. Se ocorrer entorpecimento, sensação de formigamento, dor ou descoloração da pele, deixe de utilizar a ferramenta e consulte um médico.
- ▲ Evite inalar poeira ou lidar com debrís do processo de trabalho que possa ser perigoso para sua saúde. Use equipamento de extração de poeira, e protetores respiratórios quando estiver trabalhando com material que possa produzir partículas que sejam transportadas pelo ar.
- ▲ Esta ferramenta não foi concebida para operar em ambientes explosivos e não está isolada para contactar fontes eléctricas.
- ▲ A poeira e os vapores resultantes do lixamento ou esmerilhamento podem causar atmosferas potencialmente explosivas. Use um sistema de extração ou supressão de poeira adequado para o material sendo processado.
- ▲ Algumas poeiras causadas por lichamento eléctrico, serração, trituração, perfuração e outras atividades de construção, contêm químicos, que são reconhecidos pelo Estado da Califórnia como, causadores de câncer e de defeitos de nascimento, ou de outros efeitos reprodutivos. Alguns exemplos destes químicos são:
 - Chumbo de tinta à base de chumbo
 - Tijolos de sílica cristalina, cimento e outros produtos de alvenaria
 - Arsênico e cromo de borrachas quimicamente tratadas
- Seus riscos de exposição a estes produtos variam, dependendo da frequência com que você faça este tipo de trabalho. Para reduzir sua exposição a estes químicos: trabalhe numa área bem ventilada, e com equipamento de segurança aprovado, tais como máscaras contra poeira, que sejam específicas para filtrar partículas microscópicas.
- ▲ Somente para uso profissional.

INSTRUKSJONSHÅNDBOK

Krav til lufttilførsel

1. Fyll verktøyet med 6,2 bar (90 psig) ren, tørr luft. Høyere trykk reduserer verktøyet levetid betraktelig.
2. Kople verktøyet til luftlinjen ved å bruke rør, slanger og armaturstørrelser som vises i diagrammet på side 12.
3. Du må ikke installere en hurtigkopleing direkte inn i verktøyet håndtak.

Smoring

1. Motor - Bruk et smøremiddel for luftledninger med SAE #10-olje som er justert til to dråper i minuttet. Hvis du ikke kan bruke et smøremiddel for luftledninger, skal du fylle trykkluftsmotorolje i inntaket én gang om dagen.
2. Gir - Bruk en fettpistol C098689 med Mobilux EP-2 eller likeverdig grease. Smørenippelen sitter på siden av vinkelhodet.

Opplysninger om støy og vibrasjon*

- Lydtrykksnivå 101.3 dBA i samsvar med EN ISO 15744. For lydtrykk, legg til 10 dBA.
Vibrasjonsverdi 3,0 m/s², ang. ISO 8662-13.

Vedlikehold

1. Demonter og inspisjer trykkluftsmotoren hver tredje måned hvis verktøyet brukes daglig. Skift skadde eller slitte deler.
2. Deler som er utsatt for stor slitasje er understreket i delelisten.

*Opplyste verdier ble oppnådd ved tester som brukes i laboratorier i overensstemmelse med uttalte standarder og er ikke tilstrekkelige til bruk ved risikovurdering. Verdier målt på enkeltarbeidsplasser kan være høyere enn opplyste verdier. Faktiske eksponeringsverdier og risiko for skade som erfarer av en enkelt bruker er unike og er avhengig av måten brukeren arbeider på, arbeidsstykke og arbeidsstasjonens utforming, så vel som eksponeringstid og brukers fysiske tilstand. Vi, Chicago Pneumatic, kan ikke holdes ansvarlige for konsekvenser ved bruk av opplyste verdier isteden for verdier som reflekterer faktisk eksponering, og den enkeltes risikovurdering i en situasjon på arbeidsplassen som vi ikke har kontroll over.



ADVARSEL

For å redusere risiko for skade skal enhver som bruker, installerer, reparerer, utfører vedlikehold eller skifter tilbehør på, eller som arbeider i nærheten av dette verktøyet, lese og forstå disse anvisningene før oppgavene utføres.

Chicago Pneumatics mål er å produsere verktøy som hjelper deg til å kunne arbeide sikkert og effektivt. DU er det viktigste sikkerhetsmomentet ved bruk av dette og alle andre verktøy. Den beste beskyttelsen mot skader er brukerens ettersyn og sunne fornuft. Selv om ikke alle mulige faresituasjoner kan dekkes her, har vi forsøkt å belyse noen av de viktigste.

Ekstra sikkerhetsinformasjon kan fås gjennom:

- ▲ Din arbeidsgiver, arbeidsgiverforening og/eller handelsstandforening.
- ▲ US Department of Labor (OSHA); www.osha.gov; Council of the European Communities europe.osha.eu.int
- ▲ "Safety Requirements for the Use, Care and Protection of Abrasive Wheels" (ANSI B7.1) og "Safety Code for Portable Air Tools" (ANSI B186.1) er tilgjengelig gjennom: www.ansi.org
- ▲ "Safety Requirements for Hand-Held Non-Electric Power Tools" er tilgjengelig gjennom: European Committee for Standardization, www.cenorm.be

Farer forbundet med trykkluftbeholdere og -kopleinger

- ▲ Rett aldri trykkluftstrålen mot deg selv eller andre. Luft under trykk kan forårsake alvorlige helseskader.
- ▲ Før du skifter tilbehør eller utfører reparasjoner, eller når trykkluftskilden ikke brukes, skal lufttilførselen alltid stenges av, trykk i slangen skal elimineres og verktøyet skal koples fra lufttilførselen.
- ▲ Rett aldri luftstrømmen mot deg selv eller andre.
- ▲ Slinger som slår tilbake kan forårsake alvorlig skade. Kontroller alltid for skadde eller løse slanger og kopleingsdeler.
- ▲ Bruk ikke hurtigkopleinger på verktøyet. Se instruksjonene for riktig monteringsmetode.
- ▲ Låsepinner må alltid monteres ved bruk av universalkopleinger med vridning.
- ▲ Det maksimale lufttrykket må ikke overstige 6,2 bar/90 psi, eller som angitt på verktøyet navnplate.

Farer forbundet med innvikling

- ▲ Hold deg unna det roterende drevet og tilbehør.
- ▲ Bruk ikke smykker eller løstsittende klær.
- ▲ Hår som blir fanget i verktøy og tilbehør kan forårsake skalpering, og må derfor holdes unna.
- ▲ Gjenstander rundt halsen kan forårsake kveling, og må derfor holdes unna verktøy og tilbehør.

Farer forbundet med bruk

- ▲ Du må aldri montere en slipeskive, kutteskive eller overfres på en rettslipper eller en saktegående rettslipper. En slipeskive eller annet tilbehør som ryker kan forårsake svært alvorlige helseskader eller dødsfall.
- ▲ Slipetilbehørets nominelle hastighet må være lik eller større enn hastigheten til rettslipperen.
- ▲ Når du bruker kjeramisk bundne slipestifter eller tilbehør til saktegående rettslipper, må disse i begge tilfeller ha adekvat nominell hastighet og korrekt akseldiameter.
- ▲ Ikke bruk stålborster, drillbiter eller noe annet tilbehør enn filer med kjeramisk bundne slipestifter og tilbehør til saktegående rettslipper.
- ▲ Ødelagt slitt eller feilaktig montert tilbehør kan forårsake kraftigere vibrasjon. For å redusere vibrasjonene må du sørge for at freseverktøyet er skarpt og at både dette

EU-SAMSVARERKLÆRING

EU-samsvarerklæring Vi, Chicago Pneumatic Tool Company, 1800 Overview Road, Rock Hill, SC 29730 USA, erklærer under enevansvar, at produktet som beskrives nedenfor er i samsvar med kravene i Kommissjonens direktiv av juni 1998, vedrørende harmonisering av medlemslandenes lover om maskinsikkerhet (98/37/EOF).

Maskinbenevnelse CP875 Stempelsliper med minivinkel / CP876 Stempelsliper
Maskintype Motordrevet verktøy utstyrt med 6 mm eller 1/4 tommes chuck for bruk med forskjellige grader for polering og sliping - Ingen annen bruk er tillatt.

Serienr. Verktøy med nr. 94001A eller høyere

Tekniske data

6 mm eller 1/4 tommes chuck
Fri hastighet 22,500 o/min. (CP875), Fri hastighet 30,000 o/min. (CP876)
Lufttrykk 6,2 bar (90 psi)
Luftforbruk 22 kv. fot/min. (CP875), Luftforbruk 24 kv. fot/min. (CP876)

Anvendte harmoniserte standarder EN792-9

Anvendte nasjonale standarder ISO 8662-13, EN ISO 15744

Utsteders navn og tittel Stéphane Rakotoarivelo, Administrerende direktør, CP TechnoCenter, Saint Herblain, France

Utsteders signatur

Sted og dato for utstedelse 44818 Saint Herblain, FRANCE, 5. Februar 2007

BEGRENSET GARANTI FRA PRODUSENTEN

Begrenset garanti: "Produktene" fra Chicago Pneumatic Tool Company ("CP") garanteres å være fri for mangler i materialer og utførelse i ett år fra kjøpsdato. Denne garantien omfatter selvsagt ikke produkter som har blitt utsatt for misbruk, feil bruk eller modifikasjoner, eller som har blitt reparert av andre enn CP eller CPs autoriserte vedlikeholdspersonater. Dersom et produkt fra CP er funnet å være mangelfullt i materiale eller utførelse innen ett år fra kjøpsdato, skal det returneres til et av CPs fabrikk-vedlikeholdssenter eller til et autorisert vedlikeholdssenter for CP-verktøy, med forhåndsbetalt frakt, ditt navn og adresse vedlagt, tilstrekkelig bevis for kjøpsdato, og en kort beskrivelse av feilen. CP reparerer eller erstatter etter eget skjønn defekte produkter kostnadsfritt. Reparasjoner og erstatte deler garanteres som beskrevet ovenfor i resten av den opprinnelige garantiperioden. Under denne garantien er CPs ansvar og din godtgjørelse kun begrenset til reparasjon eller erstatning av det defekte produktet. (Den ovennevnte garantien gjelder i stedet for alle andre garantier eller vilkår, det være seg uttrykke eller underforståtte, inkludert alle garantier eller vilkår angående salgbarhet eller hensiktsmessighet for et bestemt formål. CP skal ikke holdes ansvarlig for tilfældige, indirekte eller bestemte skader, eller andre skader, kostnader eller utgifter, det være seg direkte eller indirekte, med unntak av det ansvar som er spesifisert ovenfor.)

© Copyright 2007, Chicago Pneumatic, 1800 Overview Drive, Rock Hill, SC 29730 USA

Alle rettigheter er reservert. All ulovlig bruk eller kopiering av innholdet eller deler av det er forbudt. Dette gjelder særlig varemerker, modellbetegnelse, delnummer og tegninger.

Bruk bare godkjente deler. Alle skader eller funksjonsfeil som skyldes bruk av deler som ikke er godkjent, dekkes ikke av garanti- eller produktansvaret.

SIKKERHETSANVISNINGER

og alt tilbehør er i god stand.

- ▲ Sorg for at arbeidsstykket er godt støttet opp.
- ▲ Unngå direkte kontakt med den roterende spindelen og tilbehør, slik at du forhindrer å kutte hendene eller andre kroppsdelar. Bruk hansker for å beskytte hendene. Verktøyet fortsetter å gå etter at pådraget er sluppet.
- ▲ Av-funksjonen på gasspakens sikkerhetslås må ikke slås av.
- ▲ Dette verktøyet og tilbehøret må ikke modifiseres.
- ▲ Brukere og vedlikeholdspersonale må være i fysisk stand til å behandle verktøyet styrke, og være i stand til å utføre arbeidsoppgaven.
- ▲ Bruk alltid slagfast øye- og ansiktsbeskyttelse når du bruker eller er i nærheten av arbeidsområdet, ved reparasjon eller vedlikehold av verktøyet, eller når du skifter tilbehør på verktøyet. Det anbefales å bruke hansker og beskyttende klær.
- ▲ Selv små prosjektiler kan skade øynene og forårsake blindhet.
- ▲ Sorg for at alle andre innenfor arbeidsområdet bruker slagfast øye- og ansiktsbeskyttelse.
- ▲ Mål lufttrykkverktøyet hastighet daglig med et tachometer for å forsikre deg om at den ikke er høyere enn det antallet omdreininger i minuttet (RPM) som er avmerket på slipetilbehøret.
- ▲ Maksimaliser gripelengden av tilbehøret. Den må ikke være kortere enn 10 mm (0,390 tommes). For kjeramisk bundne slipestifter gjelder at økt overheng gir redusert tillatt hastighet. Slå opp i produsentens anbefalinger og (ANSI B7.1)

Farer på arbeidsplassen

- ▲ Å skli/snuble/falle er en hyppig årsak til alvorlig skade eller død. Vær oppmerksom på overfløydige deler av slangen på bakken der man går eller arbeider.
- ▲ Høye lydnivåer kan forårsake permanent hørselstap. Bruk hørselsvern som anbefalt av din arbeidsgiver eller av OSHA-regulativ (se 29 CFR, del 1910).
- ▲ Behold god kroppsbalanse og sikkert fotfeste.
- ▲ Gjentatte arbeidsbevegelser, ubehagelige stillinger og utsettelse for vibrering kan være skadelig for hender og armer. Hvis det oppstår nummenhet, prikking, smerte eller fargetap i huden, skal du slutte å bruke verktøyet og kontakte lege.
- ▲ Unngå å puste inn støv og å håndtere helseskadelige avfallsprodukter fra arbeidsprosessen. Bruk støvavsg og pustestyr når du arbeider med materialer som avgir luftbårne partikler.
- ▲ Dette verktøyet er ikke laget for bruk i eksplosive atmosfærer, og er ikke isolert for kontakt med elektriske strømkilder.
- ▲ Potensielt eksplosive atmosfærer kan forårsakes av støv og damper som skyldes sandblåsing eller sliping. Bruk et støvtvakk eller undertrykkssystem som egner seg for det materialet som behandles.
- ▲ Enkelte typer støv som frigjøres ved sandblåsing, saging, sliping, boring og andre byggeaktiviteter inneholder kjemikalier som den amerikanske staten California regner som kreftfremkallende, som årsak til fosterskader og på andre måter skadelig for forplantningsprosessen. Dette er noen eksempler på slike kjemikalier:
 - Bly fra blyholdig maling
 - Blokker av krystallin silika, sement og andre murprodukter
 - Arsenikk og krom fra kjemisk behandlet gummi
- Den helsefaren som utgår fra slike produkter varierer, avhengig av hvor ofte du utfører denne type arbeid. Du kan redusere eksponeringen for disse kjemikalene ved å sørge for god ventilasjon på arbeidsplassen og bruke godkjent personlig verneutstyr, som f.eks. pustemasker som er beregnet på å filtrere ut mikroskopiske partikler.
- ▲ Kun til profesjonell bruk.

GEbruIKSAANWIJZING

Luchttoevoervereisten

1. Sluit het gereedschap aan op schone, droge lucht met een druk van 6,2 bar (90 psig). Een hogere druk verkort de levensduur van het gereedschap aanzienlijk.
2. Sluit het gereedschap aan op de luchtlijn m.b.v de pijp, slang en fittingmaten die in het diagram op pagina 12 zijn weergegeven.
3. Sluit geen snelkoppeling direct in de handgreep van het gereedschap aan.

Smering

1. Motor - Gebruik een luchtleiding-smeerinrichting met SAE#10-olie, afgesteld op twee (2) druppels per minuut. Als geen gebruik kan worden gemaakt van een luchtleding-smeerinrichting, voegt u een maal per dag luchtmotorolie aan de inlaat toe.
2. Tandwielen - Gebruik vetspuit C098689 met Mobilux EP-2 of gelijkwaardig smeervet. Smeernippel is aan zijkant van hoekkop.

Verklaring m.b.t. geluid en trillingen*

Geluidsrukniveau 101,3 dB(A) in overeenstemming met EN ISO 15744. Voor geluidsvolume, 10 dB(A) bijvoegen.
Trillingswaarde 3,0 m/s², volgens ISO 8662-13.

Onderhoud

1. Demonteer en controleer onderdelen van de luchtmotor elke drie (3) maanden wanneer de machine dagelijks wordt gebruikt. Vervang beschadigde of versleten onderdelen.
2. Bijzonder slijtage-gevoelige onderdelen staan onderstreept in de onderdelenlijst.

*Deze opgegeven waarden zijn verkregen uit laboratoriumtests overeenkomstig de opgegeven normen en zijn niet voldoende voor gebruik in risicobeoordeling. Op individuele werplekken gemeten waarden kunnen hoger zijn dan de opgegeven waarden. De feitelijke blootstellingswaarden en het door een individuele gebruiker ervaren risico van letsel zijn uniek en hangen af van de manier waarop de gebruiker werkt, het ontwerp van het werkstuk en het werkstation alsook van de blootstellingstijd en de fysieke conditie van de gebruiker. Wij, Chicago Pneumatic, kunnen niet aansprakelijk worden gesteld voor de gevolgen van het gebruik van de opgegeven waarden, in plaats van waarden die de feitelijke blootstelling weergeven, bij een individuele risicobeoordeling op een werkpleksituatie waarover wij geen controle hebben.



WAARSCHUWING

Om de kans op verwondingen zo klein mogelijk te maken, dient iedereen die dit gereedschap gebruikt, installeert, repareert, onderhoudt, onderdelen ervan vervangt of in de buurt ervan werkt deze instructies goed te lezen.

Chicago Pneumatic wil graag gereedschappen maken waarmee u veilig en efficiënt kunt werken. De belangrijkste bijdrage aan de veiligheid van dit en elk ander stuk gereedschap levert u zelf. Uw voorzichtigheid en gezond verstand vormen de beste bescherming tegen verwondingen. We kunnen hier niet op alle mogelijke gevaren ingaan, maar hebben geprobeerd de belangrijkste op een rijtje te zetten.

Raadpleeg Voor Meer Informatie Over Veiligheid:

- ▲ Uw werkgever, vakbond en/of beroepsvereniging.
- ▲ In de Verenigde Staten: het Ministerie van Arbeid (OSHA); www.osha.gov; Council of the European Communities europe.osha.eu.int
- ▲ "Safety Requirements for the Use, Care and Protection of Abrasive Wheels" (Veiligheidsvoorschriften voor het gebruik, het onderhoud en de bescherming van slijpschijven) (ANSI B7.1) en "Safety Code for Portable Air Tools" (Veiligheidsvoorschriften voor draagbaar pneumatisch gereedschap) (ANSI B186.1) verkrijgbaar bij: www.ansi.org
- ▲ "Safety Requirements for Hand-Held Non-Electric Power Tools" (Veiligheidsvoorschriften voor niet-elektrisch handgereedschap) verkrijgbaar bij: de Europese Commissie voor Normalisatie, www.cenorm.be

Gevaren In Verband Met Luchttoevoer En Aansluitingen

- ▲ Richt nooit lucht op uzelf of iemand anders. Lucht onder druk kan ernstige verwondingen veroorzaken.
- ▲ Sluit de luchttoevoer altijd af, laat de samengeperste lucht ontsnappen en ontkoppel het gereedschap van de luchttoevoer wanneer u het gereedschap niet gebruikt, alvorens onderdelen te verwisselen of reparatiewerkzaamheden te verrichten.
- ▲ Richt nooit lucht op uzelf of anderen.
- ▲ Losgeslagen slangen kunnen ernstige verwondingen veroorzaken. Controleer altijd of de slangen en fittingen niet beschadigd zijn en goed vastzitten.
- ▲ Gebruik geen snelkoppelingen bij dit gereedschap. Raadpleeg de instructies voor de juiste aansluiting.
- ▲ Bij het gebruik van universele draaikoppelingen dienen borgpennen te worden geïnstalleerd.
- ▲ De maximumluchtdruk van 90 psi/6,2 bar of zoals die is aangegeven op het gereedschap mag niet worden overschreden.

Gevaar Van Verstrikt Raken

- ▲ Blijf uit de buurt van de ronddraaiende as en het ronddraaiende hulpstuk.
- ▲ Draag geen sieraden of ruimvallende kleding.
- ▲ Haren die verstrikt raken in het gereedschap of de hulpstukken kunnen worden uitgerukt.
- ▲ Kledingstukken om de nek die verstrikt raken in het gereedschap of de hulpstukken kunnen verstikking tot gevolg hebben.

Gevaren Bij Gebruik

- ▲ Monteer nooit een slijpschijf, doorslijpschijf of bovenrees op een slijpmachine of bandenpolijstmachine. Een slijpschijf of ander hulpstuk dat barst, kan zeer ernstig of dodelijk letsel veroorzaken.
- ▲ Het nominale toerental van het slijphulpstuk moet gelijk aan of hoger dan het toerental van de slijpmachine zijn.
- ▲ Gebruik uitsluitend gemonteerde schijven of bandenpolijsthulpstukken met een hoog genoeg nominaal toerental en de juiste diameter.
- ▲ Gebruik geen staalborstels, boren of andere hulpstukken behalve gemonteerde schijven, slijpstenen en bandenpolijsthulpstukken.
- ▲ Beschadigde, versleten of verkeerd gemonteerde hulpstukken kunnen meer trilling veroorzaken. Om blootstelling aan trilling te verminderen moet u ervoor zorgen dat

EG OVEREENKOMSTIGHEIDSVRKLARING

Ondergetekende, Chicago Pneumatic Tool Company, 1800 Overview Drive, Rock Hill, SC 29730 USA, verklaart hierbij dat het product waarop deze verklaring betrekking heeft, in overeenstemming is met de in juni 1998 door de Raad van de Europese Gemeenschap bepaalde richtlijnen met betrekking tot de in de Lidstaten gehanteerde wetgeving aangaande machines (98/37/EG).

Productnaam CP875 Haakse slijpmachine / CP876 Slijpmachine
Machine-type Aangedreven gereedschap voorzien van een 6 mm / 1/4 in. freeshouder met verschillende wet- en slijpsteentjes voor polijsten en slijpen - Ander gebruik niet toegestaan.

Serienummer. Gereedschappen met nr. 94001A of hoger

Technische Gegevens

Freeshouder 6 mm of 1/4 in.
Vrijloopsnelheid 22500 RPM (CP875), Vrijloopsnelheid 30000 RPM (CP876)

Werkdruk 6,2 bar (90 psi)


Luchtverbruik 22 cfm (CP875), Luchtverbruik 24 cfm (CP876)

Toegepaste Harmonisatie Standaard EN792-9

Toegepaste Nationale Standaard ISO 8662-13, EN ISO 15744

Naam en Functie Ondergetekende Stéphane Rakotoarivelo, Algemeen directeur, CP TechnoCenter, Saint Herblain, France

Handtekening


Plaats en Datum 44818 Saint Herblain, FRANCE, 5 Februari 2007

BEPERKTE GARANTIE VAN DE FABRIKANT

Beperkte Garantie: De "Produkten" van de Chicago Pneumatic Tool Company ("CP") zijn gegarandeerd vrij van fouten in materiaal en afwerking tot een jaar na aankoop. Deze Garantie geldt alleen voor Producten die nieuw zijn gekocht bij CP of geautoriseerde dealers. Deze Garantie is niet van toepassing op producten die verkeerd dan wel oneigenlijk zijn gebruikt of zijn gewijzigd, of zijn gerepareerd door anderen dan CP of geautoriseerde servicediensten. Als een Product van CP binnen een jaar na aankoop gebreken vertoont in materiaal of afwerking, kunt u het inleveren bij een CP-Bedrijfsdienst of erkende servicedienst van CP-gereedschappen, met vooruitbetaling van transportkosten, onder vermelding van uw naam en adres, bewijs van aankoop met aankoopdatum en een korte beschrijving van het markernummer. CP zal, naar eigen goeddunken, defecte Producten kosteloos repareren of vervangen. Reparaties of vervangingen zijn als hierboven beschreven gegarandeerd voor de rest van de oorspronkelijke garantieperiode. De enige aansprakelijkheid van CP en uw rechten op grond van deze garantie zijn beperkt tot reparatie of vervanging van het defecte Product. (Er Worden Geen Andere Garandies Bedoeld Of Geïmpliceerd En CP is Niet Aansprakelijk Voor Incidentele, Indirecte Of Speciale Schade, Of Enige Andere Schade, Kosten Of Uitgaven, En Vergoedt Alleen De Kosten Of Uitgaven Voor Reparatie Of Vervanging Zoals Hierboven Beschreven.)

© Copyright 2007, Chicago Pneumatic, 1800 Overview Drive, Rock Hill, SC 29730 USA
Alle rechten voorbehouden. Het zonder toestemming gebruiken of kopiëren van de inhoud of delen daarvan is verboden. Dit is in het bijzonder van toepassing op handelsmerken, modelaanduidingen, onderdeelnummers en tekeningen.
Gebruik alleen goedgekeurde onderdelen. Schade of defekten die veroorzaakt zijn door het gebruik van niet-goedgekeurde onderdelen vallen niet onder garantie of aansprakelijkheid met betrekking tot het product.

VEILIGHEIDSVORSCHRIFTEN

- ▲ afbraamgereedschap scherp is en dit gereedschap en alle hulpstukken in goede staat verkeren.
- ▲ Zorg dat het werkstuk naar behoren wordt ondersteund.
- ▲ Vermijd direct contact met de ronddraaiende as of het hulpstuk om snijden van handen of andere lichaamsdelen te voorkomen. Draag beschermende handschoenen. Het gereedschap blijft lopen nadat de trekker is losgelaten.
- ▲ Schakel de veiligheidsvoorziening voor uitschakelen, die zich op de gashandels bevindt, niet uit.
- ▲ Breng geen wijzigingen aan op dit gereedschap of de hulpstukken.
- ▲ De persoon die het gereedschap bedient of onderhoudt dient fysiek in staat te zijn met het vermogen van het gereedschap om te gaan en de werktuig uit te kunnen voeren.
- ▲ Draag altijd slagbestendige oog- en gezichtsbescherming wanneer u werkt met, in de buurt bent van of betrokken bent bij reparatie, onderhoud of verwisseling van onderdelen van het gereedschap. Handschoenen en beschermende kleding worden aanbevolen.
- ▲ Zelfs de kleinste wegspringende deeltjes kunnen de ogen ernstig verwonden en tot blindheid leiden.
- ▲ Zorg dat iedereen in uw omgeving slagbestendige oog- en gezichtsbescherming draagt.
- ▲ Meet het toerental van het pneumatische gereedschap elke dag met een toerenteller om u ervan te verzekeren dat het niet hoger is dan het tpm dat op het slijphulpstuk staat.
- ▲ Zorg dat de as van het hulpstuk zo ver mogelijk in de spankop zit. De as moet er minstens 0,390 inch (10 mm) in zitten. Als een gemonteerde schijf meer uitsteekt, is het toegestane toerental lager - Raadpleeg de aanbevelingen van de fabrikant en (ANSI B7.1)

Gevaren Op De Werkvloer

- ▲ Uitslijden, struikelen en vallen zijn de voornaamste oorzaken van ernstige verwondingen of ongevallen met dodelijke afloop. Let op slangen die op de vloer liggen.
- ▲ Een te hoog geluidsniveau kan tot blijvende gehoorsstoornissen leiden. Gebruik de door uw bedrijf aanbevolen oorbescherming (of de OSHA-richtlijn; zie 29 CFR deel 1910).
- ▲ Zorg voor een goede werkhouding en een stevige standplaats.
- ▲ Vaak herhaalde werkbewegingen, een ongewone houding en trillingen zijn schadelijk voor handen en armen. Als gevoelloosheid, tintelen, pijn of wit worden van de huid optreedt, dient u het gebruik van het gereedschap te staken en een arts te raadplegen.
- ▲ Vermijd het inademen van stof of het aanraken van afvalstoffen die schadelijk voor uw gezondheid kunnen zijn. Maak gebruik van ontstopping en draag ademhalingsbescherming wanneer u met materiaal werkt dat deeltjes in de lucht verspreidt.
- ▲ Dit gereedschap mag niet worden gebruikt in een omgeving met ontploffingsgevaar; het is niet geïsoleerd tegen contact met elektrische energiebronnen.
- ▲ Een potentieel explosieve omgeving kan door stof en dampen, veroorzaakt door schuren of slijpen, ontstaan. Maak gebruik van een stofafzuig- of stofverzamelsysteem dat geschikt is voor het te bewerken materiaal.
- ▲ Soms bevat stof dat bij machinaal schuren, slijpen, boren en andere bouwactiviteiten ontstaat, chemicaliën waarvan aan de staat Californië bekend is dat dit kanker en aangeboren afwijkingen of andere risico's m.b.t. de voortplanting veroorzaakt. Enkele voorbeelden van deze chemicaliën zijn:
 - Lood uit loodhoudende verf
 - Kristallijne silicaten, cement en andere metselproducten
 - En arseen en chroom uit chemisch behandeld rubber
- Uw risico door blootstelling hieraan varieert al naargelang hoe vaak u dit soort werk doet. Verminder blootstelling aan deze chemicaliën: werk in een goed geventileerde ruimte en werk met goedgekeurde veiligheidsinstellingen zoals stofmaskers die speciaal ontworpen zijn om microscopische deeltjes uit te filtreren.
- ▲ Uitsluitend voor professioneel gebruik.

BRUGSANVISNING

Krav til luftforsyning

1. Tilfor værktøjet 6,2 bar (90 psi) ren, tør luft. Et højere tryk vil stærkt reducere værktøjets levetid.
2. Tilsæt værktøjet til lufttilførsel ved at bruge rør-, slange- og fittingstørrelser der vises i figuren på side 12.
3. Der må ikke monteres hurtigkobling direkte på maskinens håndtag.

Smøring

1. Motor - Brug trykluftsmøring med SAE 10 olie, justeret til to (2) dråber pr. minut. Kan trykluftsmøring ikke benyttes, tilføres luftindtaget trykluftmotorolie en gang dagligt.
2. Gear - Brug fedtpistol c098689 med mobilux ep-2 olie tilsvarende smørefedt. Smøreeniplen sidder på siden af vinkelhovedet.

Støj- og vibrationsdeklaration*

Lydtryksniveau 101.3 dB(A) i henhold til EN ISO 15744. For lydstyrkeniveauet tillægges 10 dB(A).
Vibrationsniveau 3,0 m/s², i henhold til ISO 8662-13.

Vedligeholdelse

1. Adskil og inspicér trykluftmotoren hver tredje måned, hvis værktøjet benyttes dagligt. Udskift slide og beskadigede dele.
2. Reservedele med stor slitage er understreget i reservedelisten.

* De ovenstående værdier blev opnået under laboratorieforsøg i overensstemmelse med de ovenstående standarder og er ikke tilstrækkeligt grundlag til vurdering af risiko forbundet med brug af udstyret. Værdier målt på det individuelle arbejdsområde kan være højere end de ovennævnte værdier. Den faktiske udsættelse for skadelig støj eller vibration og den risiko, der opleves af brugeren, er enestående afhængige af den måde, individet arbejder på, og hvordan arbejdsområdet er anlagt, såvel som udsættelsens varighed og brugers fysiske kondition. Vi, Chicago Pneumatic, kan ikke påtage os noget ansvar for anvendelse af de ovenstående værdier i stedet for anvendelse af værdier, der er opnået i den faktiske arbejdsituation, som grundlag for vurdering af risiko forbundet med brug i en arbejdsituation, vi ikke har nogen kontrol over.



ADVARSEL

For at reducere risikoen for personskade skal enhver, der bruger, installerer, reparerer, vedligeholder, skifter tilbehør på eller arbejder nær dette værktøj, læse disse instrukser grundigt, før sådant arbejde udføres.

Det er Chicago Pneumatics mål at producere værktøj, der giver et sikkert og effektivt arbejdsmiljø. Den vigtigste sikkerhedsforanstaltning for dette og alt andet værktøj er DIG. Din omhu og sunde fornuft er den bedste beskyttelse mod personskade. Alle mulige faremomenter kan ikke dækkes her, men vi har forsøgt at fremhæve nogle af de vigtigste.

Konsultér følgende for at få yderligere information om sikkerhed:

- ▲ Din arbejdsgiver, fagforening og/eller handelsforening.
- ▲ Det amerikanske arbejdsministerium (US Department of Labor [OSHA]); www.osha.gov; Council of the European Communities europe.osha.eu.int
- ▲ Sikkerhedsregulativer for brug, vedligehold og beskyttelse af slibebiler ("Safety Requirements for the Use, Care and Protection of Abrasive Wheels" (ANSI B7.1)) og Sikkerhedsregulativer for transportabelt trykluftværktøj ("Safety Code For Portable Air Tools" [B186.1]), der kan fås hos: www.ansi.org
- ▲ Sikkerhedskrav til ikke-elektriske håndmaskiner ("Safety Requirement For Hand-Held Non-Electric Power Tools"), der kan fås fra: European Committee for Standardization, www.cenorm.be

Faremoment: trykluft og tilslutning

- ▲ Vend aldrig luft mod dig selv eller nogen andre. Luft under tryk kan forårsage alvorlig tilskadekomst.
- ▲ Sluk altid for lufttilførslen, tag trykket af slangen, og afmonter værktøjet, når det ikke benyttes, og der skiftes tilbehør og foretages reparation.
- ▲ Ret aldrig luftstrømmen direkte mod dig selv eller andre.
- ▲ Piskende slanger kan forårsage alvorlig personskade. Se altid efter beskadigede og løse slanger og fittings.
- ▲ Brug aldrig snapkoblinger på værktøjet. Se instruktionerne vedr. korrekt montering.
- ▲ Når der benyttes universaltvilkoblinger, skal der monteres låsepinde.
- ▲ Lufttrykket må aldrig overstige 6,2 bar (90 psi), eller som angivet på værktøjets informationsplade.

Faremoment: Bevægelige Dele

- ▲ Hold afstand til roterende spindler og tilbehør.
- ▲ Bær ikke smykker eller løs beklædning.
- ▲ Man kan blive skalperet, hvis hår ikke holdes borte fra værktøj og tilbehør.
- ▲ Man kan blive kvalt, hvis halstørklæder ikke holdes borte fra værktøj og tilbehør.

Faremoment: Drift

- ▲ Monter aldrig et slibehjul, skæreskive eller fræserskær på en slibemaskine eller en fælgpoleremaskine. Et slibehjul eller andet tilbehør, som går i stykker, kan forårsage meget alvorlig tilskadekomst eller dødsfald.
- ▲ Den nominelle tilladte hastighed for ethvert stykke slibetilbehør skal være lig med eller større end slibemaskinens hastighed.
- ▲ Brug kun monterede hjul eller fælgpoleringsstilbehør med en tilstrækkelig nominel hastighed og den korrekte skaftdiameter.
- ▲ Brug ikke strålbørster, bor eller noget andet tilbehør bortset fra monterede hjul, grattjernertilbehør og fælgpoleringsstilbehør.
- ▲ Beskadiget, slidt eller forkert monteret tilbehør kan forårsage højere vibration. For at mindske udsættelsen for vibration skal man sikre, at afgratningsværktøj er skarpt, og at dette stykke værktøj og alt tilbehør er i god stand.

EU-OVERENSSTEMMELSESERKLÆRING

Vi, Chicago Pneumatic Tool Company, 1800 Overview Drive, Rock Hill, SC 29730 USA, erklærer under ens ansvar, at produktet, der beskrives nedenfor, er i overensstemmelse med kravene i Kommissionens direktiv af juni 1998 vedrørende harmonisering af medlemslandenes love om maskinsikkerhed (98/37/EF).

Maskinbetegnelse CP875 Mini-vinkelformsliber / CP876 Formsliber
Maskintype Trykluftværktøj med 6 mm eller 1/4" patron til forskellige slibestben til slibning og polering - Ingen anden brug er tilladt.

Serienr. Værktøj med nr. 94001A og højere


Tekniske specifikationer

6 mm eller 1/4" patron
Hastighed u/belastning 22.500 omdr./min. (CP875)
Hastighed u/belastning 30.000 omdr./min. (CP876)
Lufttryk 6,2 bar (90 psi)
Luftforbrug 22 kubikfod/min. (CP875), Luftforbrug 24 kubikfod/min. (CP876)

Anvendte harmoniseringsstandarder EN792-9

Anvendte internationale standarder ISO 8662-13, EN ISO 15744

Udsteders navn og stilling Stéphane Rakotoarivelo, Administrerende direktør, CP TechnoCenter, Saint Herblain, France

Udsteders underskrift 

Sted og dato for udstedelse 44818 Saint Herblain, FRANCE, 5. februar 2007

FABRIKANTENS BEGRÆNSEDE GARANTI

Begrænset garanti: "Produktet" fra Chicago Pneumatic Tool Company ("CP") garanteres fri for fejl i materialer og udførelse i et år fra købsdatoen. Denne garanti er kun gældende for produkter, der er købt nye fra CP eller dets autoriserede forhandlere. Denne garanti er naturligvis ikke gældende for produkter, der er blevet mishandlet, misbrugt, modificeret eller repareret af andre end CP eller dets autoriserede servicerepræsentanter. Hvis et CP-produkt findes defekt i materiale eller udførelse inden for et år efter købsdatoen, returneres det til et CP-fabriksservicecenter eller et autoriseret servicecenter for CP-værktøj, med forsendelsesomkostningerne forudbetalt, samt Dets navn og adresse, behørig kitting for købsdato og en kort beskrivelse af defekten. CP vil efter eget skøn reparere eller ombytte defekte produkter uden beregning. Reparationer og ombytninger er omfattet af ovenfor anførte garanti for den resterende originale garantiperiode. Cp's eneste forpligtigede og Dets eneste retsmiddel under denne garanti begrænses til reparation eller ombytning af det defekte produkt. (Denne ovenstående garanti træder i stedet for alle andre garantier eller betingelser, udtrykte og underforståede, inklusive enhver garanti eller betingelse for salgbarhed eller egnethed til bestemte formål. CP skal ikke holdes ansvarlig for hændelige, følge- eller specielle skader, eller enhver anden skade, omkostning eller udgift, såvel direkte som indirekte, udover hvad der specificeret er angivet i det ovenstående.)

© Copyright 2007, Chicago Pneumatic, 1800 Overview Drive, Rock Hill, SC 29730 USA

Alle rettigheder forbeholdes. Indholdet eller en del deraf må ikke anvendes eller kopieres uden tilladelse. Dette gælder i særdeleshed varemærker, modelbetegnelser, delnumre og tegninger.

Brug kun originale dele. Beskadigelse eller svigt som følge af brug af uoriginale dele er ikke dækket af garantien eller produktansvaret.

SIKKERHEDSINSTRUKSER

- ▲ Vær sikker på, at arbejdsemnet er godt understøttet.
- ▲ Undgå direkte kontakt med roterende spindler og tilbehør for ikke at skære hænder eller andre kroppsdele. Brug handsker til at beskytte hænderne. Dette stykke værktøj bliver ved med at køre, efter at man har sluppet trykkeren.
- ▲ Deaktiver ikke sikkerhedslåsen på gashåndtaget.
- ▲ Dette værktøj og dets tilbehør må ikke modificeres.
- ▲ Brugere og vedligeholdelsespersonel skal være fysisk i stand til at håndtere værktøjets kraft og udføre arbejdsopgaverne.
- ▲ Brug altid slagfast øjen- og ansigtsbeskyttelse under eller nær arbejde, reparation eller vedligeholdelse af værktøj eller udskitning af tilbehør på værktøjet. Det anbefales, at man bruger handsker og beskyttende påklædning.
- ▲ Selv små udslyngede genstande kan skade øjne og forårsage blindhed.
- ▲ Sorg for, at alle andre i området bærer slagfast øjen- og ansigtsbeskyttelse.
- ▲ Mål luftværktøjets hastighed hver dag med en omdrejningstæller, for at sikre, at den ikke er højere end rpm-markeringen på slibetilbehøret.
- ▲ Sæt tilbehørets skaft så langt ind i patronen som muligt. Gribelængden må ikke være mindre end 10 mm (0,390 in). Ekstra fremspring på et monteret hjul mindsker dets tilladte hastighed - Se fabrikantens anbefalinger og (ANSI B7.1)

Faremoment: på arbejdspladsen

- ▲ En hovedårsag til alvorlig og livsfarlig personskade er glidning, snublen og fald. Vær opmærksom på slanger efterladt på gulvet.
- ▲ Høje lyd niveauer kan forårsage permanent tab af hørelse. Brug høreværn som foreskrevet af arbejdsgiver eller OSHA-regulativer (se 29 CFR part 1910).
- ▲ Hold altid kroppen i balance og en god fodstøtte.
- ▲ Gentagne arbejdsbevægelser, forkerte stillinger og udsættelse for vibrationer kan være skadeligt for hænder og arme. Hvis der opstår følelsesløshed, snurren eller smerter, eller huden bliver hvid, stoppes værktøjet med det samme, og lægehjælp søges.
- ▲ Undgå inhalering af støv eller håndtering af affald fra de arbejdsprocesser, som kan være skadelige for dit helbred. Brug et udsugningsanlæg og brug beskyttende respirationsudstyr, når du arbejder med materialer, der frembringer luftbårne partikler.
- ▲ Dette værktøj er ikke beregnet til brug i eksplosionsfarlig luft og er ikke isoleret til kontakt med elektriske strømkilder.
- ▲ Støv og dampe fra pudsgning og slibning kan skabe en potentielt eksplosiv atmosfære. Brug udsugningsudstyr eller andre støvhæmmende foranstaltninger, som er hensigtsmæssige for det materiale, der bearbejdes.
- ▲ En del støv, som frembringes ved pudsgning, svingning, slibning, boring og andre byggeaktiviteter indeholder kemikalier, hvorom delstaten Californien ved, at de forårsager kræft, fødselsmisdannelser og anden reproduktiv skade. Nogle eksempler på sådanne kemikalier er:
 - Bly fra blyholdig maling
 - Silikatkrystalholdige mursten, cement og andre murværksprodukter
 - Arsenik og krom fra kemisk behandlet gummi.
- ▲ Din risiko ved udsættelse for disse stoffer varierer, afhængigt af hvor ofte du udfører denne slags arbejde. For at mindske din udsættelse for disse kemikalier kan du gøre følgende: Arbejd i et godt ventileret område og brug godkendt sikkerhedsudstyr såsom en respirator, der er specielt godkendt til at bortfiltrere mikroskopiske partikler.
- ▲ Kun til professionel brug.

OHJEKIRJA

Ilmansaantivaatimukset

1. Työkalu tarvitsee 6,2 bar (90 psi) puhdasta, kuivaa ilmaa. Tätä korkeampi paine vähentää tuntuvasti laitteen käyttöikää.
2. Liitä työväline paineilmaohjoitteen sivulla 12 olevassa kaaviossa näytettyä putki-letku- ja liittökokoja käyttäen.
3. Älä asenna pikaliitintä suoraan työkalun kahvaan.

Voitelu

1. Moottori - Käytä paineilman voitelulaitetta ja SAE 10-öljyä, säädä voitelu kahteen tippaan minuutissa. Jos voitelulaitetta ei ole, laita ilma-aukkoon kompressoriöljyä kerran päivässä.
2. Hammaspyörät - Käytä voitelupistoolia C098689 ja Mobilux EP-2:tä tai samantasoisista rasvaa. Rasvanippa on kulmapään sivussa.

Melu ja värinäseloste*

Äänen painetaso 101.3 dB(A) EN ISO 15744 mukaisesti. Äänitehoa varten lisää 10 dB(A).
Tärinä 3,0 m/s², Testi: ISO 8662-13.

Huolto

1. Pura ja tarkasta ilmamoottori kolmen (3) kuukauden välein, jos työvälinettä käytetään päivittäin. Vaihda kuluneet ja vaurioituneet osat uusiin.
2. Kulumiselle erityisen alttiit osat on alleviivattu osaluettelossa.

* Tässä ilmoitetut arvot on saatu mainittujen normien mukaisissa laboratoriotesteissä. Ne eivät riitä riskien määrittämiseen. Yksittäisissä työpisteissä mitatut arvot voivat olla selosteessa mainittuja arvoja suuremmat. Todelliset altistusarvot ja yksilöön kohdistuvat haitalliset vaikutukset ovat yksilöllisiä. Ne riippuvat työskentelytavasta, työstettävästä kappaleesta, työaseman rakenteesta, altistusajasta ja käyttäjän terveydentilasta. Sen vuoksi Chicago Pneumatic ei voi olla vastuussa tässä ilmoitettujen arvojen käytöstä (todellisten altistusarvojen sijasta) työpisteessä vallitsevan yksilöllisen riskin määrittämiseen ja siitä aiheutuvista seuraamuksista, olosuhteista, joihin emme voi millään tavalla vaikuttaa.

 **VAROITUS**
Ennen työkalun käyttöä, asennusta, korjausta, huoltoa, tarvikkeiden vaihtoa tai työkalun lähitöillä työskentelyä on tapaturmien välttämiseksi perehdyttävä näihin ohjeisiin.

Chicago Pneumaticin tavoitteena on valmistaa työkaluja, jotka edistävät työskentelyä turvallisuutta ja tehokkuutta. SINÄ olet ratkaisevin tekijä näiden asioiden kannalta. Harjoittamasi huolellisuus ja varovaisuus ovat paras tae tapaturmia vastaan. Kaikkia mahdollisia vaaratekijöitä ei voida käsitellä tässä ohjeessa, joka painottaa tärkeimpiä turvatoimia.

Lisätietoja turvallisuudesta saat seuraavista lähteistä:

- ▲ Alan ammattiliitosta ja/tai yhdistyksestä.
- ▲ Yhdysvaltain työministeriöstä (U.S. Department of Labor; OSHA); www.osha.gov; Council of the European Communities europe.osha.eu.int
- ▲ "Safety Requirements for the Use, Care and Protection of Abrasive Wheels" (ANSI B7.1) ja "Safety code for Portable Air Tools (ANSI B186.1) saatavilla seuraavasta osoitteesta: www.ansi.org
- ▲ "Safety Requirement For Hand-Held Non-Electric Power Tools" saatavilla seuraavasta osoitteesta: European Committee for Standardization, www.cenorm.be

Paineilmaan ja liittäntöihin liittyvät vaarat

- ▲ Älä koskaan suuntaa paineilmasuihukua itseäsi tai ketään muuta kohti. Paineilma voi aiheuttaa vakavia vammoja.
- ▲ Katkaise paineilma, vapauta letkun ilmanpaine ja irrota työväline paineilma, kun työväline ei ole käytössä sekä ennen tarvikkeiden vaihtoa tai korjauksien tekemistä.
- ▲ Älä koskaan suuntaa paineilmaa itseäsi tai muita kohti.
- ▲ Sätkivät letkut voivat aiheuttaa vakavia tapaturmia. Tarkasta aina letkut ja liittimet vaurioiden tai löysien liittöjen varalta.
- ▲ Älä käytä työvälineessä pikaliitimiä. Lue asennusohjeet oikean asennuksen varmistamiseksi.
- ▲ Älä käytä yleiskierrelleitä ilman lukkotappeja.
- ▲ Ilmanpaine ei saa ylittää 6,2 bar (90 psi) tai työkalun nimilääpäässä ilmoitettua painetta.

Soikeutumisaara

- ▲ Pysy loitolla pyöriävästä koneesta.
- ▲ Älä käytä koruja tai löysää vaatetusta.
- ▲ Hiusten soikeutuminen työvälineeseen tai sen osiin voi johtaa päänahan iotomiseen.
- ▲ Solmion tai huivin takertuminen työvälineeseen tai sen osiin aiheuttaa tukeutumisaaraan.

Käyttöön liittyvät vaaratekijät

- ▲ Älä koskaan asenna hiomalaikkaa, katkaisulaikkaa tai jyrsinleikkuria meistihomakoneeseen tai renkaan hiojaan. Hiomalaikka tai muu lisävaruste, joka rikkoutuu, voi aiheuttaa erittäin vakavia vammoja tai jopa kuoleman.
- ▲ Hiomalisävarusteen nimellisuopeuden on oltava yhtä tai suurempi kuin meistihomakoneen nopeus.
- ▲ Käytä vain asennettuja laikkoja tai renkaan hiomalisävarusteita, joiden nimellisuopeus on tarpeeksi suuri ja karan halkaisija on oikean mittainen.
- ▲ Älä käytä teräsharjoja, poranteriä tai muita lisävarusteita kuin asennettujen laikkojen teriä ja renkaiden hiomalisävarusteita.
- ▲ Vahingoituneet, kuluneet tai väärin asennetut lisävarusteet voivat aiheuttaa kovempaa tärinää. Vähentääksesi altistumista tärinälle varmista, että hiomatyökalut

EU-YHDENMUKAISUUSTODISTUS

Chicago Pneumatic Tool Company, 1800 Overview Road, Rock Hill, SC 29730 USA, vakuuttaa ainoana vastuunhaltijana, että tämän todistuksen kattama tuote täyttää kaikki Euroopan yhteisön kesäkuussa 1989 annetun jäsenmaiden koneturvallisuutta koskevia lakeja tulkitsevan direktiivin (98/37/ETY) sisältämät määräykset.

Koneen nimi CP875 Pienikokoinen muuttihomakone / CP876 Muuttihomakone
Konetyyppi 6 mm (1/4 tuumaa) kiristyspuppilolla varustettu erilaisten laikkojen kanssa käytettävä kiillotus- ja homakone - Mikään muu käyttö ei ole sallittua.

Sarjanro Koneet, joiden nro on 94001A tai suurempi


Tekniset tiedot

6 mm (1/4 tuumaa) kiristyspuppilo
Vapaa kierrosnopeus 22500 r/min (CP875), Vapaa kierrosnopeus 30000 r/min (CP876)
Ilmanpaine 6,2 bar (90 psi)
Ilmankulutus 22 kuutiojalkaa/min (CP875), Ilmankulutus 24 kuutiojalkaa/min (CP876)

Sovelletut yleisstandardit EN792-9

Sovelletut kansalliset standardit ISO 8662-13, EN ISO 15744

Nimi ja arvo Stéphane Rakotoarivelo, Toimitusjohtaja, CP TechnoCenter, Saint Herblain, France

Allakirjoitus 

Aika ja paikka 44818 Saint Herblain, FRANCE, 5. helmikuu 2007

TAKUUEHDOT

Rajoitettu takuu: Chicago Pneumatic Tool Companyn ("CP") "tuotteille" annetaan valmistusmateriaalia ja työlaatua koskeva yhden vuoden takuu alkaen ostopäivämäärästä. Takuu kattaa ainoastaan CP:ltä tai sen valtuutetulta edustajalta uutena ostetut tuotteet. Takuu raukeaa, jos muu kuin CP:n tai sen valtuutetulta huoltoedustajana vahingoittanut, väärinkäytännöt, muunnellut tai korjannut tuotteita. Jos CP:n valmistama tuote osoittautuu materiaaaliltaan tai työlaadultaan vialliseksi vuoden kuluessa ostopäivästä, toimita tuote kulljetuskulut ennalta maksettuna CP:n tehdasluottokeskukseen tai CP-tarvikkeiden valtuutetuille huoltoedustajille. Liitä ohteen nimesi, osoitteesi, todistus ostopäivämäärästä ja lyhyt kuvaus vialta. CP korjaa tai vaihtaa viallisen tuotteen ilmaiseksi valintansa mukaan. Korjaukset tai vaihto ketään alkuveraisen takuun loppuun saakka edellä mainitun ehdon. CP:n vastuu ja ostajan korvaus oikeus tämän takuun puitteissa rajoittuu viallisen tuotteen korjaukseen tai vaihtoon. (Tämä takuu korvaa kaikki muut suorat tai epäsuorat takuut tai ehdot, mukaan lukien kaupaksikäytävyyttä tai tiettyjen tarkoitukseen soveltuvuus koskevat takuut ja ehdot. CP ei vastaa satunnaisista, väliaikaisista tai muista erityisistä vahingoista tai muista suorista tai epäsuorista vahingoista, kustannuksista tai kuluista muutointiin kuin naisää takuuehdoissa ilmaistulla tavalla. Kukaan, mukaan lukien CP:n edustaja tai sen palveluksessa oleva henkilö, ei ole valtuutettu lisäämään tai muuttamaan tämän rajoitetun takuun ehtoja millään tavoin.)

© Copyright 2007, Chicago Pneumatic, 1800 Overview Drive, Rock Hill, SC 29730 USA

Kaikki oikeudet pidätetään. Sisällön tai sen osien luvaton käyttö tai kopiointi on kielletty. Tämä koskee erityisesti tavaramerkkejä, mallimerkintöitä, osanumeroita ja piirustuksia.

Käytä ainoastaan alkuveraisiä osia. Takuu tai tuotevastuu ei kata muiden kuin alkuveraisen osien käytöstä aiheutunutta vahinkoa tai vika.

TURVAOHJEET

ovat teräviä ja työkalu ja kaikki sen lisävarusteet ovat hyvässä käyttökunnossa.

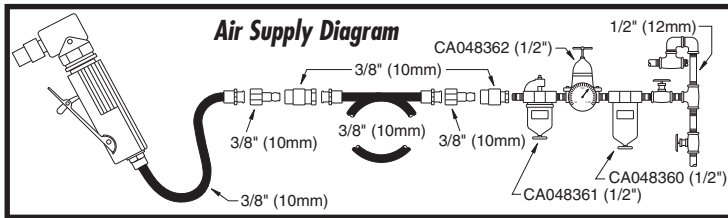
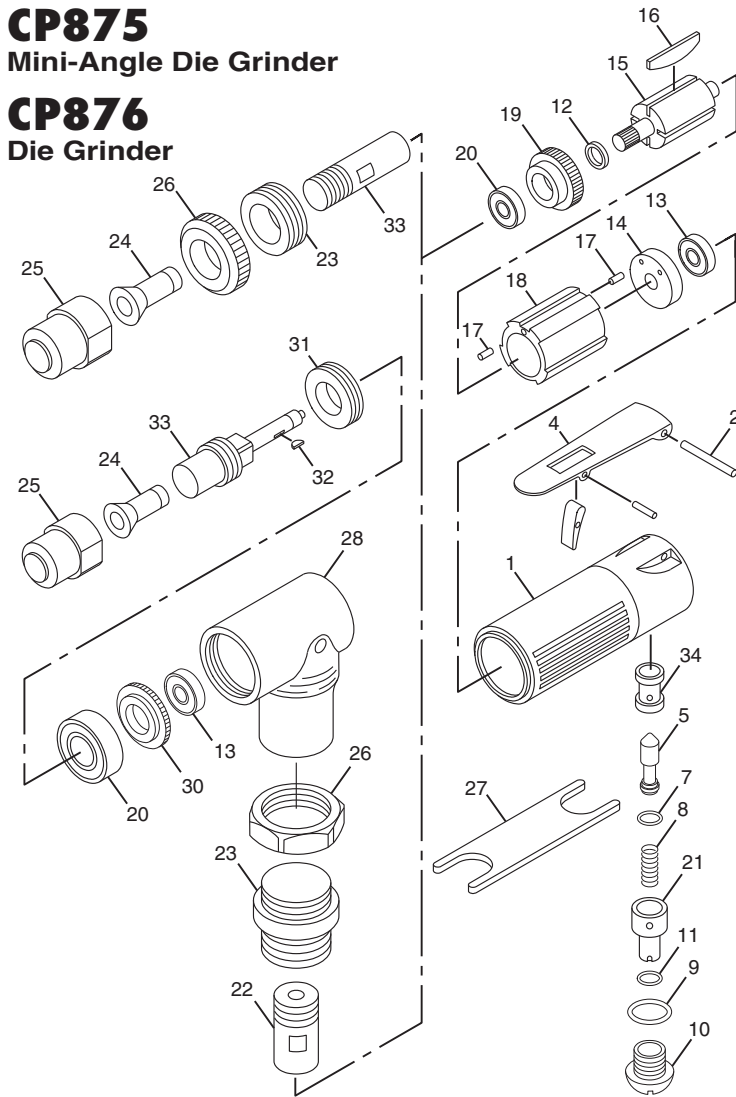
- ▲ Varmista, että työstettävä kappale on kunnolla tuettu.
- ▲ Vältä kosketusta pyöriävän akselitapin tai tarvikkeen kanssa, jotta et haavoita käsiä tai muita ruumiinosia. Käytä lisäksi turvahansikkaita. Työkalu jatkaa käyntiä kaasuvivun vapauttamisen jälkeen.
- ▲ Älä ota liipaisinvivun turvalukkoa pois käytöstä.
- ▲ Tämä työvälinettä ja sen lisävarusteita ei saa muunnella.
- ▲ Käyttäjien ja huoltohenkilöiden on kyettävä fyysisesti nostamaan ja käsittelemään tätä työvälinettä ja käyttämään sitä työtehtävän edellyttämällä tavalla.
- ▲ Käytä aina iskuntorjuvia silmä- ja kasvosuojaimia työkalun käyttö-, korjaus- tai huoltoalueen läheisyydessä, sekä varaosien vaihdon yhteydessä. Käsitelä ja suojavaatteita suositellaan.
- ▲ Pienetkin kappaleet saattavat singahtaessaan vahingoittaa silmiä ja johtaa sokeutumiseen.
- ▲ Varmista myös, että muilla työskentelyalueen läheisyydessä olevilla henkilöillä on asianmukaiset iskuntorjuvat silmä- ja kasvosuojaimet.
- ▲ Mittaa päivittäin paineilmatyökalun nopeus pyöräntänopeusmittarilla varmistaaksesi, että nopeus ei ole suurempi kuin hiomalisävarusteeseen merkitty RPM.
- ▲ Maksimio lisävarusteen kiinnityspituus; se ei saa olla alle 10 mm (0,390 tuumaa). Asennetun laikan lisäulkonema vähentää sen sallittua nopeutta - katso valmistajan suosituksia ja (ANSI B7.1)

Työalueeseen liittyvät vaaratekijät

- ▲ Liukastuminen, kompastuminen tai kaatuminen voi johtaa vakavaan tapaturmaan tai kuolemanvaaraan. Varo lattialla tai työalustalla olevia letkuja.
- ▲ Korkea äänitaso voi aiheuttaa pysyvän kuulovamman. Käytä työnantajan tai paikallisten määräysten suosittelemaa kuulosuojaimia.
- ▲ Työskentele tukevassa asennossa.
- ▲ Toistuvat liikkeet, hankala työasento ja tärinä voivat vahingoittaa käsiä tai käsivarsia. Jos havaitset puutumista, ihon kipristelyä tai vakenemista, keskeytä työkalun käyttö ja ota yhteys lääkäriin.
- ▲ Vältä pölyn joutumista hengitysteihin. Vältä käsittelemästä työn jätteitä, jotka voivat olla vaarallisia terveydellesi. Käytä pölynimulaitteita ja hengityksensuojaimia, kun työskentelet materiaalien kanssa, jotka synnyttävät ilmaa leijuvia hiukkasia.
- ▲ Tätä työvälinettä ei saa käyttää alueella, jossa vallitseee räjähdysvaara, eikä se ole eristetty sähkötapaturmien varalta.
- ▲ Hiominen ja siloittaminen tuottavat pölyä ja höyryjä, jotka voivat tehdä ympäristöilmasta räjähdysalttiin. Käytä pölynpoisto- tai -ehkäisyjärjestelmää, joka on sopiva käsitelylelle materiaalille.
- ▲ Jotkin koneellisissa rakennustöissä kuten esim. hionnassa, sahauskessa, murskauksessa ja porauksessa syntyvät pölyt sisältävät kemikaaleja, joiden Kalifornian osavaltiossa on havaittu aiheuttavan syöpää ja synnynnäisiä vikoja tai muita lisääntymishaittoja. Esimerkkejä tällaisista kemikaaleista:
- lyijypohjaisten maalien lyijy
- kidesilikaattit ja sementti ja muut muuraustuotteet
- arsenikki ja kromi kemiallisesti käsitellystä kumista.
- ▲ Altistuminen riski näille kemikaaleille riippuu siitä, kuinka usein teet tämänkaltaista työtä. Vähennä altistumisen riskiä seuraavasti: työskentele hyvin tuulettedulla alueella ja käytä hyväksytyttä turvallisuusvälineitä, kuten pölynaamaa, joka suodattaa mikrokooppiset hiukkaset.
- ▲ Vain ammattikäyttöön.

CP875 Mini-Angle Die Grinder

CP876 Die Grinder



Index No.	Part No.	Description	No. Req'd.
1	CA144786	Housing-Motor (Incl: Index No.34)	1
2	CA144787	Pin-Throttle	1
4	CA144788	Lever-Throttle (Incl: Lockout)	1
5	CA144789	Valve-Throttle	1
7	CA144842	O-Ring (P4)	1
8	CA144790	Spring-Throttle Valve	1
9	CA144843	O-Ring (P10)	1
10	CA144791	Plug-Throttle Valve	1
11	CA144844	O-Ring (P7)	1
12	CA144792	Collar-Rotor	1
13	CA144793	Bearing-Ball (CP875)	2
	CA144793	Bearing-Ball (CP876)	1
14	CA144794	Plate-Rear End	1
15	CA144795	Rotor	1
16	CA144796	Blade Set-Rotor (4)	1
17	CA144797	Pin-Roll	2
18	CA144798	Liner	1
19	CA144799	Plate-Front End (CP875)	1
	CA144855	Plate-Front End (CP876)	1
20	CA144800	Bearing-Ball (CP875)	2
	CA144800	Bearing-Ball (CP876)	1
21	CA144801	Regulator-Air	1
22	CA144802	Pinion (CP875)	1
23	CA144803	Nut-Clamp (CP875)	1
	CA144856	Nut-Clamp (CP876)	1
24	C138727	Collet (1/4 in.)	1
	C139289	Collet (6 mm)	1
25	C138728	Nut-Collet	1
26	CA144806	Cap-Housing (CP875)	1
	CA144857	Cap-Housing (CP876)	1
27	CA144807	Wrench-Spanner	2
28	CA144808	Head-Housing. (Incl: Grease Fitting)	1
30	CA144809	Gear-Bevel (CP875)	1
31	CA144810	Ring-Lock (CP875)	1
32	CA144811	Key (CP875)	1
33	CA144812	Spindle (CP 875)	1
	CA144858	Spindle (CP 876)	1
34	CA147745	Bushing-Throttle Valve	1
35	CA144813	Decal Safety Warning (not shown)	1
	CA145217	Motor Assy. (Incl: Index Nos. 13, 14, 15, 16, 17, 18, 19, 20 & 22) (CP875)	1
	CA145315	Motor Assy. (Incl: Index Nos. 13, 14, 15, 16, 17, 18, 19, 20 & 33) (CP876)	1
	CA145218	Gear Housing Assy. (Incl: Index Nos. 13, 20, 28, 30, 31, 32, & 33) (CP875)	1
	CA145219	Housing Assy. (Incl: Index Nos. 1, 5, 7, 8, 9, 10, 11 & 21) (CP875, CP876)	1

FOR DETAILED INFORMATION ABOUT CHICAGO PNEUMATIC AIR TOOLS AND EQUIPMENT CONTACT:

HEADQUARTERS LOCATION UNITED STATES

Chicago Pneumatic Tool Company
Automotive Division
1800 Overview Drive
Rock Hill, SC 29730
Telephone: 1-803-817-7000
1-800-367-2442 (USA only)
Fax: 1-800-228-9096

AUSTRALIA
Atlas Copco Tools Australia
3 Bessemer Street
Blacktown • Australia
Telephone: 02-6211-9482
Fax: 02-671-5915

BELGIQUE
Chicago Pneumatic Rep. Office
Avenue Sluysmans 10-4030
Liege • Belgium
Tel/Fax: 04-343 8150

BRASIL
Chicago Pneumatic Brasil
Av. Mascote 159 V. Sta. Catarina
04363-000
Sao Paulo/SP • Brasil
Telephone: (011) 562-7314
Fax: (011) 563-9208

CANADA
Chicago Pneumatic Tool Co.
Automotive Division
1800 Overview Drive
Rock Hill, SC 29730
Telephone: 1-803-817-7000
Fax: 1-800-228-9096

CENTRAL AMERICA
Contact Chicago Pneumatic/USA
for names of CP Authorized
Distributors in this area

FRANCE
Espace Lumière
Bâtiment S
57, Boulevard de la République
78403 Chatou Cédex. France
Telephone: (0) 1 30 09 60 00
Fax: (0) 1 30 71 96 70

GERMANY
Desoutter GMBH
Vehicle Service
Edmund-Seng-strasse 3-5
D-63477 Maintal, Germany
Telephone: 49-0611-270120/22
Fax: 49-0611-270140

INDIA
Chicago Pneumatic Sales
Chemtex House, First Floor
Main Street
Hiranadani Gardens
Powai, Mumbai 400076, India
Telephone: (22)25704907
(22)25708984
Fax: (22)25705042

ITALY
Desoutter Italiana S.R.L.
Viale Della Repubblica, 65
20035 Lisson (Milano)

MEXICO
Chicago Pneumatic Tool
Company Mexico
San Francisco #223
Valle Dorado, Tlalpanantla
C.P. 54020 • Mexico
Telephone: 525-378-0754
Fax: 525-378-0753

SOUTH AFRICA
Chicago Pneumatic Tool
Company, S.A.
20 Anvil Road
PO Box 105
Isando 1600, Transvaal
South Africa
Telephone: 011-9746761
Fax: 011-974-2324

SOUTH AMERICA
Contact Chicago Pneumatic/USA
for names of CP Authorized
Distributors in this area

SOUTHEAST ASIA
Chicago Pneumatic Tool
Company Regional Office
P.O. Box 1516
Unit 2103 - Citimark
28 Yuen Shun Circuit
Shatin
New Territories, Hong Kong
Telephone: (8522) 3570963
Fax: 852-763-1875

SPAIN
Desoutter S.A.
C. Serrano, 120
28006 Madrid, Spain
Telephone: 91 590 31 52
Fax: 91 590 31 61

SWEDEN
Chicago Pneumatic
Distributor Markets
Sickla Industriväg 7
S-131 34 Nacka • Sweden
Telephone: 46 8743 9329
Fax: 46-8743 9427

UNITED KINGDOM
Chicago Pneumatic
Tool Company, Ltd.
P.O. Box 241
Eaton Road
Hemel Hempstead, Herts HP2 7DR
England
Domestic: 01442-847703/06
Export: 01442-232420/17
Fax: 01442-2847723

Visit our website:
<http://www.cp.com>



PRINTED IN USA
KEK/02-07