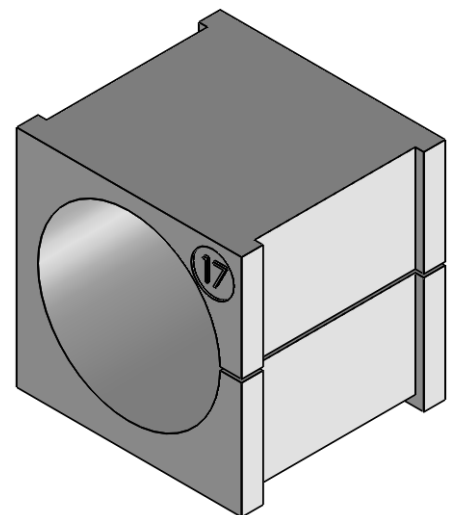


SCHNITT A-A



icotek[®]

Bischof-von-Lipp-Straße 1
73569 Eschach | Germany

Tel: +49 (0)7175 92380-0
www.icotek.de

Ind:	Änderungen	Datum	Name
.	.	.	.
.	.	.	.
.	.	.	.

Zeichnungsvermerke

Maßstab / scale: -
Material / material: -

Benennung

DOKU_KTs 17

Zeichnungsnummer

.

Artikelnummer

39900

Datum

Erstellt

04.09.2013

Name

sp

Ident-Nr.: 0000000140

Rohabmessung: .

Format A4

Blatt / von 1 / 1

Weitergabe sowie Vervielfältigung dieses Dokuments, Verwertung und Mitteilung seines Inhalts sind verboten, soweit nicht ausdrücklich gestattet.
Zu widerhandlungen verpflichten zu Schadenersatz. Alle Rechte für den Fall der Patent-, Gebrauchsmuster-, oder Geschmacksmustereintragung vorbehalten.