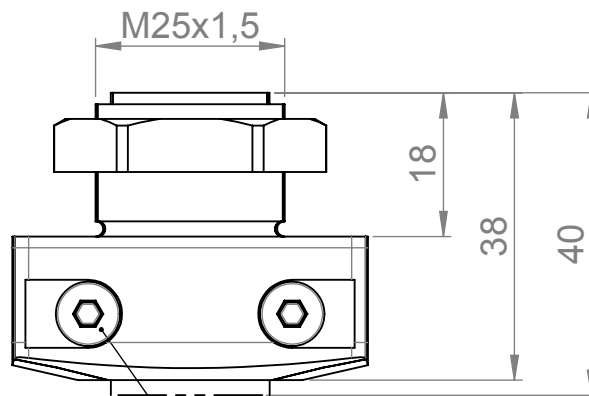
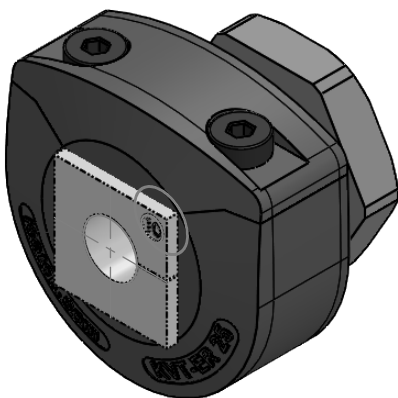


nicht im Lieferumfang enthalten
not included in delivery



empfohlenes Anzugs-Drehmoment
max. 1,5-2 Nm
 recommended maximum torque
 1,5 - 2,0Nm



	Bischof-von-Lipp-Straße 1 73569 Eschach Germany
	Tel: +49 (0)7175 92380-0 www.icotek.com
Zeichnungsvermerke Maßstab / scale: - Material / material: -	Benennung DOKU_KVT-ER 25	Ind:	Änderungen	Datum	Name
Ident-Nr.: 0000012276	Zeichnungsnummer .	Artikelnummer 45450	Erstellt 15.08.2019	Datum 15.08.2019	Name pb
	Rohabmessung: .	Format A4	Blatt / von 1 / 1		
Weitergabe sowie Vervielfältigung dieses Dokuments, Verwertung und Mitteilung seines Inhalts sind verboten, soweit nicht ausdrücklich gestattet. Zuwiderhandlungen verpflichten zu Schadenersatz. Alle Rechte für den Fall der Patent-, Gebrauchsmuster-, oder Geschmacksmustereintragung vorbehalten.					