

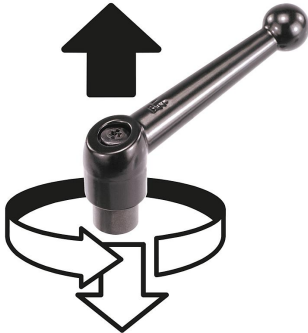
Adjustable Handles, Classic ball style, zinc, bolts and internal components in steel, external thread, metric

Item description/product images

METRIC Parts



lift to
disengage



Description

Material:

Handle die-cast zinc DIN EN 12844.

Steel parts grade 5.8.

Version:

Handle powder-coated.

Steel black oxidized.

Note:

Standard colors are:

black satin finish, silver metallic.

Where $L \geq 60$ mm the thread length is always 60 mm.

On request:

Other threads, screw lengths, colors and special versions.

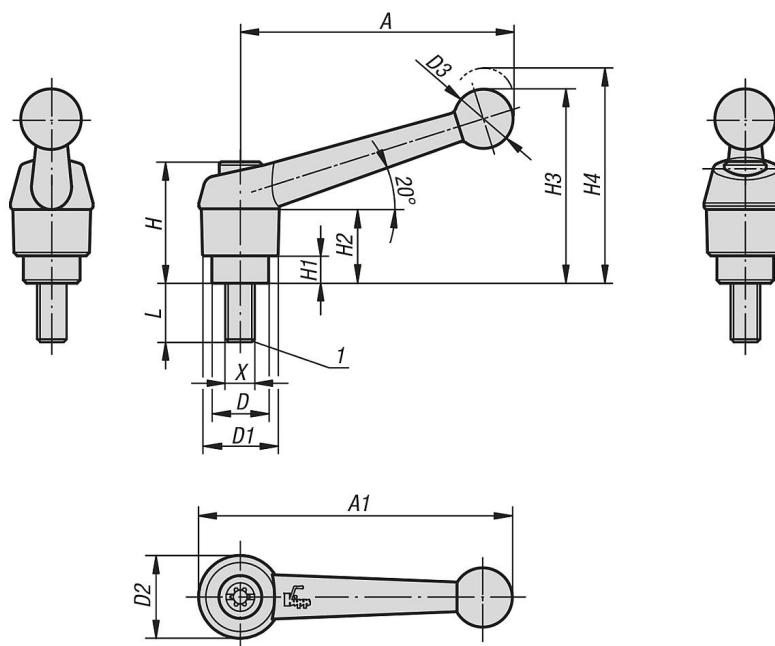
Dimension "H1" available in other lengths at extra charge.

Drawing reference:

1) flat point DIN EN ISO 4753

Adjustable Handles, Classic ball style, zinc, bolts and internal components in steel, external thread, metric

Drawings



Order No.	Main color	Size	X	D	D1	D2	D3	H	H1	H2	H3	H4	A	A1	No. of teeth	L
K0116.1051X10	black	1	M5	10	13	14	10,5	24,5	4	15	32,5	35,5	39	46	16	10
K0116.1051X15	black	1	M5	10	13	14	10,5	24,5	4	15	32,5	35,5	39	46	16	15
K0116.1051X20	black	1	M5	10	13	14	10,5	24,5	4	15	32,5	35,5	39	46	16	20
K0116.1051X25	black	1	M5	10	13	14	10,5	24,5	4	15	32,5	35,5	39	46	16	25
K0116.1051X30	black	1	M5	10	13	14	10,5	24,5	4	15	32,5	35,5	39	46	16	30
K0116.1051X35	black	1	M5	10	13	14	10,5	24,5	4	15	32,5	35,5	39	46	16	35
K0116.1051X40	black	1	M5	10	13	14	10,5	24,5	4	15	32,5	35,5	39	46	16	40
K0116.1051X45	black	1	M5	10	13	14	10,5	24,5	4	15	32,5	35,5	39	46	16	45
K0116.1051X50	black	1	M5	10	13	14	10,5	24,5	4	15	32,5	35,5	39	46	16	50
K0116.1061X10	black	1	M6	10	13	14	10,5	24,5	4	15	32,5	35,5	39	46	16	10
K0116.1061X15	black	1	M6	10	13	14	10,5	24,5	4	15	32,5	35,5	39	46	16	15
K0116.1061X20	black	1	M6	10	13	14	10,5	24,5	4	15	32,5	35,5	39	46	16	20
K0116.1061X25	black	1	M6	10	13	14	10,5	24,5	4	15	32,5	35,5	39	46	16	25
K0116.1061X30	black	1	M6	10	13	14	10,5	24,5	4	15	32,5	35,5	39	46	16	30
K0116.1061X35	black	1	M6	10	13	14	10,5	24,5	4	15	32,5	35,5	39	46	16	35
K0116.1061X40	black	1	M6	10	13	14	10,5	24,5	4	15	32,5	35,5	39	46	16	40
K0116.1061X45	black	1	M6	10	13	14	10,5	24,5	4	15	32,5	35,5	39	46	16	45
K0116.1061X50	black	1	M6	10	13	14	10,5	24,5	4	15	32,5	35,5	39	46	16	50
K0116.2061X15	black	2	M6	13,5	18	18,5	15,5	28,5	6,5	16,5	45,5	49,5	64	73	20	15
K0116.2061X20	black	2	M6	13,5	18	18,5	15,5	28,5	6,5	16,5	45,5	49,5	64	73	20	20
K0116.2061X25	black	2	M6	13,5	18	18,5	15,5	28,5	6,5	16,5	45,5	49,5	64	73	20	25
K0116.2061X30	black	2	M6	13,5	18	18,5	15,5	28,5	6,5	16,5	45,5	49,5	64	73	20	30
K0116.2061X35	black	2	M6	13,5	18	18,5	15,5	28,5	6,5	16,5	45,5	49,5	64	73	20	35
K0116.2061X40	black	2	M6	13,5	18	18,5	15,5	28,5	6,5	16,5	45,5	49,5	64	73	20	40
K0116.2061X45	black	2	M6	13,5	18	18,5	15,5	28,5	6,5	16,5	45,5	49,5	64	73	20	45
K0116.2061X50	black	2	M6	13,5	18	18,5	15,5	28,5	6,5	16,5	45,5	49,5	64	73	20	50
K0116.2061X55	black	2	M6	13,5	18	18,5	15,5	28,5	6,5	16,5	45,5	49,5	64	73	20	55
K0116.2061X60	black	2	M6	13,5	18	18,5	15,5	28,5	6,5	16,5	45,5	49,5	64	73	20	60
K0116.2081X15	black	2	M8	13,5	18	18,5	15,5	28,5	6,5	16,5	45,5	49,5	64	73	20	15
K0116.2081X20	black	2	M8	13,5	18	18,5	15,5	28,5	6,5	16,5	45,5	49,5	64	73	20	20
K0116.2081X25	black	2	M8	13,5	18	18,5	15,5	28,5	6,5	16,5	45,5	49,5	64	73	20	25
K0116.2081X30	black	2	M8	13,5	18	18,5	15,5	28,5	6,5	16,5	45,5	49,5	64	73	20	30
K0116.2081X35	black	2	M8	13,5	18	18,5	15,5	28,5	6,5	16,5	45,5	49,5	64	73	20	35
K0116.2081X40	black	2	M8	13,5	18	18,5	15,5	28,5	6,5	16,5	45,5	49,5	64	73	20	40
K0116.2081X45	black	2	M8	13,5	18	18,5	15,5	28,5	6,5	16,5	45,5	49,5	64	73	20	45

Adjustable Handles, Classic ball style, zinc, bolts and internal components in steel, external thread, metric

Order No.	Main color	Size	X	D	D1	D2	D3	H	H1	H2	H3	H4	A	A1	No. of teeth	L
K0116.2081X50	black	2	M8	13,5	18	18,5	15,5	28,5	6,5	16,5	45,5	49,5	64	73	20	50
K0116.2081X55	black	2	M8	13,5	18	18,5	15,5	28,5	6,5	16,5	45,5	49,5	64	73	20	55
K0116.2081X60	black	2	M8	13,5	18	18,5	15,5	28,5	6,5	16,5	45,5	49,5	64	73	20	60
K0116.2101X15	black	2	M10	13,5	18	18,5	15,5	28,5	6,5	16,5	45,5	49,5	64	73	20	15
K0116.2101X20	black	2	M10	13,5	18	18,5	15,5	28,5	6,5	16,5	45,5	49,5	64	73	20	20
K0116.2101X25	black	2	M10	13,5	18	18,5	15,5	28,5	6,5	16,5	45,5	49,5	64	73	20	25
K0116.2101X30	black	2	M10	13,5	18	18,5	15,5	28,5	6,5	16,5	45,5	49,5	64	73	20	30
K0116.2101X35	black	2	M10	13,5	18	18,5	15,5	28,5	6,5	16,5	45,5	49,5	64	73	20	35
K0116.2101X40	black	2	M10	13,5	18	18,5	15,5	28,5	6,5	16,5	45,5	49,5	64	73	20	40
K0116.2101X45	black	2	M10	13,5	18	18,5	15,5	28,5	6,5	16,5	45,5	49,5	64	73	20	45
K0116.2101X50	black	2	M10	13,5	18	18,5	15,5	28,5	6,5	16,5	45,5	49,5	64	73	20	50
K0116.2101X55	black	2	M10	13,5	18	18,5	15,5	28,5	6,5	16,5	45,5	49,5	64	73	20	55
K0116.2101X60	black	2	M10	13,5	18	18,5	15,5	28,5	6,5	16,5	45,5	49,5	64	73	20	60
K0116.3081X15	black	3	M8	16	21	22	17	37	10	23	57,5	61,5	79	90	22	15
K0116.3081X20	black	3	M8	16	21	22	17	37	10	23	57,5	61,5	79	90	22	20
K0116.3081X25	black	3	M8	16	21	22	17	37	10	23	57,5	61,5	79	90	22	25
K0116.3081X30	black	3	M8	16	21	22	17	37	10	23	57,5	61,5	79	90	22	30
K0116.3081X35	black	3	M8	16	21	22	17	37	10	23	57,5	61,5	79	90	22	35
K0116.3081X40	black	3	M8	16	21	22	17	37	10	23	57,5	61,5	79	90	22	40
K0116.3081X45	black	3	M8	16	21	22	17	37	10	23	57,5	61,5	79	90	22	45
K0116.3081X50	black	3	M8	16	21	22	17	37	10	23	57,5	61,5	79	90	22	50
K0116.3081X55	black	3	M8	16	21	22	17	37	10	23	57,5	61,5	79	90	22	55
K0116.3081X60	black	3	M8	16	21	22	17	37	10	23	57,5	61,5	79	90	22	60
K0116.3101X15	black	3	M10	16	21	22	17	37	10	23	57,5	61,5	79	90	22	15
K0116.3101X20	black	3	M10	16	21	22	17	37	10	23	57,5	61,5	79	90	22	20
K0116.3101X25	black	3	M10	16	21	22	17	37	10	23	57,5	61,5	79	90	22	25
K0116.3101X30	black	3	M10	16	21	22	17	37	10	23	57,5	61,5	79	90	22	30
K0116.3101X35	black	3	M10	16	21	22	17	37	10	23	57,5	61,5	79	90	22	35
K0116.3101X40	black	3	M10	16	21	22	17	37	10	23	57,5	61,5	79	90	22	40
K0116.3101X45	black	3	M10	16	21	22	17	37	10	23	57,5	61,5	79	90	22	45
K0116.3101X50	black	3	M10	16	21	22	17	37	10	23	57,5	61,5	79	90	22	50
K0116.3101X55	black	3	M10	16	21	22	17	37	10	23	57,5	61,5	79	90	22	55
K0116.3101X60	black	3	M10	16	21	22	17	37	10	23	57,5	61,5	79	90	22	60
K0116.4101X20	black	4	M10	19	25	26	19	42,5	10	26	67	72	95	108	24	20
K0116.4101X25	black	4	M10	19	25	26	19	42,5	10	26	67	72	95	108	24	25
K0116.4101X30	black	4	M10	19	25	26	19	42,5	10	26	67	72	95	108	24	30
K0116.4101X35	black	4	M10	19	25	26	19	42,5	10	26	67	72	95	108	24	35
K0116.4101X40	black	4	M10	19	25	26	19	42,5	10	26	67	72	95	108	24	40
K0116.4101X45	black	4	M10	19	25	26	19	42,5	10	26	67	72	95	108	24	45
K0116.4101X50	black	4	M10	19	25	26	19	42,5	10	26	67	72	95	108	24	50
K0116.4101X55	black	4	M10	19	25	26	19	42,5	10	26	67	72	95	108	24	55
K0116.4101X60	black	4	M10	19	25	26	19	42,5	10	26	67	72	95	108	24	60
K0116.4101X70	black	4	M10	19	25	26	19	42,5	10	26	67	72	95	108	24	70
K0116.4101X80	black	4	M10	19	25	26	19	42,5	10	26	67	72	95	108	24	80
K0116.4101X90	black	4	M10	19	25	26	19	42,5	10	26	67	72	95	108	24	90
K0116.4121X20	black	4	M12	19	25	26	19	42,5	10	26	67	72	95	108	24	20
K0116.4121X25	black	4	M12	19	25	26	19	42,5	10	26	67	72	95	108	24	25
K0116.4121X30	black	4	M12	19	25	26	19	42,5	10	26	67	72	95	108	24	30
K0116.4121X35	black	4	M12	19	25	26	19	42,5	10	26	67	72	95	108	24	35
K0116.4121X40	black	4	M12	19	25	26	19	42,5	10	26	67	72	95	108	24	40
K0116.4121X45	black	4	M12	19	25	26	19	42,5	10	26	67	72	95	108	24	45
K0116.4121X50	black	4	M12	19	25	26	19	42,5	10	26	67	72	95	108	24	50
K0116.4121X55	black	4	M12	19	25	26	19	42,5	10	26	67	72	95	108	24	55
K0116.4121X60	black	4	M12	19	25	26	19	42,5	10	26	67	72	95	108	24	60
K0116.4121X70	black	4	M12	19	25	26	19	42,5	10	26	67	72	95	108	24	70
K0116.4121X80	black	4	M12	19	25	26	19	42,5	10	26	67	72	95	108	24	80
K0116.4121X90	black	4	M12	19	25	26	19	42,5	10	26	67	72	95	108	24	90
K0116.5121X25	black	5	M12	23	30	31	22	49	12	32	79	84	110	126	26	25
K0116.5121X30	black	5	M12	23	30	31	22	49	12	32	79	84	110	126	26	30
K0116.5121X35	black	5	M12	23	30	31	22	49	12	32	79	84	110	126	26	35
K0116.5121X40	black	5	M12	23	30	31	22	49	12	32	79	84	110	126	26	40
K0116.5121X45	black	5	M12	23	30	31	22	49	12	32	79	84	110	126	26	45
K0116.5121X50	black	5	M12	23	30	31	22	49	12	32	79	84	110	126	26	50

Adjustable Handles, Classic ball style, zinc, bolts and internal components in steel, external thread, metric

Order No.	Main color	Size	X	D	D1	D2	D3	H	H1	H2	H3	H4	A	A1	No. of teeth	L
K0116.5121X55	black	5	M12	23	30	31	22	49	12	32	79	84	110	126	26	55
K0116.5121X60	black	5	M12	23	30	31	22	49	12	32	79	84	110	126	26	60
K0116.5121X70	black	5	M12	23	30	31	22	49	12	32	79	84	110	126	26	70
K0116.5121X80	black	5	M12	23	30	31	22	49	12	32	79	84	110	126	26	80
K0116.5121X90	black	5	M12	23	30	31	22	49	12	32	79	84	110	126	26	90
K0116.5161X25	black	5	M16	23	30	31	22	49	12	32	79	84	110	126	26	25
K0116.5161X30	black	5	M16	23	30	31	22	49	12	32	79	84	110	126	26	30
K0116.5161X35	black	5	M16	23	30	31	22	49	12	32	79	84	110	126	26	35
K0116.5161X40	black	5	M16	23	30	31	22	49	12	32	79	84	110	126	26	40
K0116.5161X45	black	5	M16	23	30	31	22	49	12	32	79	84	110	126	26	45
K0116.5161X50	black	5	M16	23	30	31	22	49	12	32	79	84	110	126	26	50
K0116.5161X55	black	5	M16	23	30	31	22	49	12	32	79	84	110	126	26	55
K0116.5161X60	black	5	M16	23	30	31	22	49	12	32	79	84	110	126	26	60
K0116.5161X70	black	5	M16	23	30	31	22	49	12	32	79	84	110	126	26	70
K0116.5161X80	black	5	M16	23	30	31	22	49	12	32	79	84	110	126	26	80
K0116.5161X90	black	5	M16	23	30	31	22	49	12	32	79	84	110	126	26	90
K0116.1053X10	silver metallic	1	M5	10	13	14	10,5	24,5	4	15	32,5	35,5	39	46	16	10
K0116.1053X15	silver metallic	1	M5	10	13	14	10,5	24,5	4	15	32,5	35,5	39	46	16	15
K0116.1053X20	silver metallic	1	M5	10	13	14	10,5	24,5	4	15	32,5	35,5	39	46	16	20
K0116.1053X25	silver metallic	1	M5	10	13	14	10,5	24,5	4	15	32,5	35,5	39	46	16	25
K0116.1053X30	silver metallic	1	M5	10	13	14	10,5	24,5	4	15	32,5	35,5	39	46	16	30
K0116.1053X35	silver metallic	1	M5	10	13	14	10,5	24,5	4	15	32,5	35,5	39	46	16	35
K0116.1053X40	silver metallic	1	M5	10	13	14	10,5	24,5	4	15	32,5	35,5	39	46	16	40
K0116.1053X45	silver metallic	1	M5	10	13	14	10,5	24,5	4	15	32,5	35,5	39	46	16	45
K0116.1053X50	silver metallic	1	M5	10	13	14	10,5	24,5	4	15	32,5	35,5	39	46	16	50
K0116.1063X10	silver metallic	1	M6	10	13	14	10,5	24,5	4	15	32,5	35,5	39	46	16	10
K0116.1063X15	silver metallic	1	M6	10	13	14	10,5	24,5	4	15	32,5	35,5	39	46	16	15
K0116.1063X20	silver metallic	1	M6	10	13	14	10,5	24,5	4	15	32,5	35,5	39	46	16	20
K0116.1063X25	silver metallic	1	M6	10	13	14	10,5	24,5	4	15	32,5	35,5	39	46	16	25
K0116.1063X30	silver metallic	1	M6	10	13	14	10,5	24,5	4	15	32,5	35,5	39	46	16	30
K0116.1063X35	silver metallic	1	M6	10	13	14	10,5	24,5	4	15	32,5	35,5	39	46	16	35
K0116.1063X40	silver metallic	1	M6	10	13	14	10,5	24,5	4	15	32,5	35,5	39	46	16	40
K0116.1063X45	silver metallic	1	M6	10	13	14	10,5	24,5	4	15	32,5	35,5	39	46	16	45
K0116.1063X50	silver metallic	1	M6	10	13	14	10,5	24,5	4	15	32,5	35,5	39	46	16	50
K0116.2063X15	silver metallic	2	M6	13,5	18	18,5	15,5	28,5	6,5	16,5	45,5	49,5	64	73	20	15
K0116.2063X20	silver metallic	2	M6	13,5	18	18,5	15,5	28,5	6,5	16,5	45,5	49,5	64	73	20	20
K0116.2063X25	silver metallic	2	M6	13,5	18	18,5	15,5	28,5	6,5	16,5	45,5	49,5	64	73	20	25
K0116.2063X30	silver metallic	2	M6	13,5	18	18,5	15,5	28,5	6,5	16,5	45,5	49,5	64	73	20	30
K0116.2063X35	silver metallic	2	M6	13,5	18	18,5	15,5	28,5	6,5	16,5	45,5	49,5	64	73	20	35
K0116.2063X40	silver metallic	2	M6	13,5	18	18,5	15,5	28,5	6,5	16,5	45,5	49,5	64	73	20	40
K0116.2063X45	silver metallic	2	M6	13,5	18	18,5	15,5	28,5	6,5	16,5	45,5	49,5	64	73	20	45
K0116.2063X50	silver metallic	2	M6	13,5	18	18,5	15,5	28,5	6,5	16,5	45,5	49,5	64	73	20	50
K0116.2063X55	silver metallic	2	M6	13,5	18	18,5	15,5	28,5	6,5	16,5	45,5	49,5	64	73	20	55
K0116.2063X60	silver metallic	2	M6	13,5	18	18,5	15,5	28,5	6,5	16,5	45,5	49,5	64	73	20	60
K0116.2083X15	silver metallic	2	M8	13,5	18	18,5	15,5	28,5	6,5	16,5	45,5	49,5	64	73	20	15
K0116.2083X20	silver metallic	2	M8	13,5	18	18,5	15,5	28,5	6,5	16,5	45,5	49,5	64	73	20	20
K0116.2083X25	silver metallic	2	M8	13,5	18	18,5	15,5	28,5	6,5	16,5	45,5	49,5	64	73	20	25
K0116.2083X30	silver metallic	2	M8	13,5	18	18,5	15,5	28,5	6,5	16,5	45,5	49,5	64	73	20	30
K0116.2083X35	silver metallic	2	M8	13,5	18	18,5	15,5	28,5	6,5	16,5	45,5	49,5	64	73	20	35
K0116.2083X40	silver metallic	2	M8	13,5	18	18,5	15,5	28,5	6,5	16,5	45,5	49,5	64	73	20	40
K0116.2083X45	silver metallic	2	M8	13,5	18	18,5	15,5	28,5	6,5	16,5	45,5	49,5	64	73	20	45
K0116.2083X50	silver metallic	2	M8	13,5	18	18,5	15,5	28,5	6,5	16,5	45,5	49,5	64	73	20	50
K0116.2083X55	silver metallic	2	M8	13,5	18	18,5	15,5	28,5	6,5	16,5	45,5	49,5	64	73	20	55
K0116.2083X60	silver metallic	2	M8	13,5	18	18,5	15,5	28,5	6,5	16,5	45,5	49,5	64	73	20	60
K0116.2103X15	silver metallic	2	M10	13,5	18	18,5	15,5	28,5	6,5	16,5	45,5	49,5	64	73	20	15
K0116.2103X20	silver metallic	2	M10	13,5	18	18,5	15,5	28,5	6,5	16,5	45,5	49,5	64	73	20	20
K0116.2103X25	silver metallic	2	M10	13,5	18	18,5	15,5	28,5	6,5	16,5	45,5	49,5	64	73	20	25
K0116.2103X30	silver metallic	2	M10	13,5	18	18,5	15,5	28,5	6,5	16,5	45,5	49,5	64	73	20	30
K0116.2103X35	silver metallic	2	M10	13,5	18	18,5	15,5	28,5	6,5	16,5	45,5	49,5	64	73	20	35
K0116.2103X40	silver metallic	2	M10	13,5	18	18,5	15,5	28,5	6,5	16,5	45,5	49,5	64	73	20	40
K0116.2103X45	silver metallic	2	M10	13,5	18	18,5	15,5	28,5	6,5	16,5	45,5	49,5	64	73	20	45
K0116.2103X50	silver metallic	2	M10	13,5	18	18,5	15,5	28,5	6,5	16,5	45,5	49,5	64	73	20	50
K0116.2103X55	silver metallic	2	M10	13,5	18	18,5	15,5	28,5	6,5	16,5	45,5	49,5	64	73	20	55

Adjustable Handles, Classic ball style, zinc, bolts and internal components in steel, external thread, metric

Order No.	Main color	Size	X	D	D1	D2	D3	H	H1	H2	H3	H4	A	A1	No. of teeth	L
K0116.2103X60	silver metallic	2	M10	13,5	18	18,5	15,5	28,5	6,5	16,5	45,5	49,5	64	73	20	60
K0116.3083X15	silver metallic	3	M8	16	21	22	17	37	10	23	57,5	61,5	79	90	22	15
K0116.3083X20	silver metallic	3	M8	16	21	22	17	37	10	23	57,5	61,5	79	90	22	20
K0116.3083X25	silver metallic	3	M8	16	21	22	17	37	10	23	57,5	61,5	79	90	22	25
K0116.3083X30	silver metallic	3	M8	16	21	22	17	37	10	23	57,5	61,5	79	90	22	30
K0116.3083X35	silver metallic	3	M8	16	21	22	17	37	10	23	57,5	61,5	79	90	22	35
K0116.3083X40	silver metallic	3	M8	16	21	22	17	37	10	23	57,5	61,5	79	90	22	40
K0116.3083X45	silver metallic	3	M8	16	21	22	17	37	10	23	57,5	61,5	79	90	22	45
K0116.3083X50	silver metallic	3	M8	16	21	22	17	37	10	23	57,5	61,5	79	90	22	50
K0116.3083X55	silver metallic	3	M8	16	21	22	17	37	10	23	57,5	61,5	79	90	22	55
K0116.3083X60	silver metallic	3	M8	16	21	22	17	37	10	23	57,5	61,5	79	90	22	60
K0116.3103X15	silver metallic	3	M10	16	21	22	17	37	10	23	57,5	61,5	79	90	22	15
K0116.3103X20	silver metallic	3	M10	16	21	22	17	37	10	23	57,5	61,5	79	90	22	20
K0116.3103X25	silver metallic	3	M10	16	21	22	17	37	10	23	57,5	61,5	79	90	22	25
K0116.3103X30	silver metallic	3	M10	16	21	22	17	37	10	23	57,5	61,5	79	90	22	30
K0116.3103X35	silver metallic	3	M10	16	21	22	17	37	10	23	57,5	61,5	79	90	22	35
K0116.3103X40	silver metallic	3	M10	16	21	22	17	37	10	23	57,5	61,5	79	90	22	40
K0116.3103X45	silver metallic	3	M10	16	21	22	17	37	10	23	57,5	61,5	79	90	22	45
K0116.3103X50	silver metallic	3	M10	16	21	22	17	37	10	23	57,5	61,5	79	90	22	50
K0116.3103X55	silver metallic	3	M10	16	21	22	17	37	10	23	57,5	61,5	79	90	22	55
K0116.3103X60	silver metallic	3	M10	16	21	22	17	37	10	23	57,5	61,5	79	90	22	60
K0116.4103X20	silver metallic	4	M10	19	25	26	19	42,5	10	26	67	72	95	108	24	20
K0116.4103X25	silver metallic	4	M10	19	25	26	19	42,5	10	26	67	72	95	108	24	25
K0116.4103X30	silver metallic	4	M10	19	25	26	19	42,5	10	26	67	72	95	108	24	30
K0116.4103X35	silver metallic	4	M10	19	25	26	19	42,5	10	26	67	72	95	108	24	35
K0116.4103X40	silver metallic	4	M10	19	25	26	19	42,5	10	26	67	72	95	108	24	40
K0116.4103X45	silver metallic	4	M10	19	25	26	19	42,5	10	26	67	72	95	108	24	45
K0116.4103X50	silver metallic	4	M10	19	25	26	19	42,5	10	26	67	72	95	108	24	50
K0116.4103X55	silver metallic	4	M10	19	25	26	19	42,5	10	26	67	72	95	108	24	55
K0116.4103X60	silver metallic	4	M10	19	25	26	19	42,5	10	26	67	72	95	108	24	60
K0116.4103X70	silver metallic	4	M10	19	25	26	19	42,5	10	26	67	72	95	108	24	70
K0116.4103X80	silver metallic	4	M10	19	25	26	19	42,5	10	26	67	72	95	108	24	80
K0116.4103X90	silver metallic	4	M10	19	25	26	19	42,5	10	26	67	72	95	108	24	90
K0116.4123X20	silver metallic	4	M12	19	25	26	19	42,5	10	26	67	72	95	108	24	20
K0116.4123X25	silver metallic	4	M12	19	25	26	19	42,5	10	26	67	72	95	108	24	25
K0116.4123X30	silver metallic	4	M12	19	25	26	19	42,5	10	26	67	72	95	108	24	30
K0116.4123X35	silver metallic	4	M12	19	25	26	19	42,5	10	26	67	72	95	108	24	35
K0116.4123X40	silver metallic	4	M12	19	25	26	19	42,5	10	26	67	72	95	108	24	40
K0116.4123X45	silver metallic	4	M12	19	25	26	19	42,5	10	26	67	72	95	108	24	45
K0116.4123X50	silver metallic	4	M12	19	25	26	19	42,5	10	26	67	72	95	108	24	50
K0116.4123X55	silver metallic	4	M12	19	25	26	19	42,5	10	26	67	72	95	108	24	55
K0116.4123X60	silver metallic	4	M12	19	25	26	19	42,5	10	26	67	72	95	108	24	60
K0116.4123X70	silver metallic	4	M12	19	25	26	19	42,5	10	26	67	72	95	108	24	70
K0116.4123X80	silver metallic	4	M12	19	25	26	19	42,5	10	26	67	72	95	108	24	80
K0116.4123X90	silver metallic	4	M12	19	25	26	19	42,5	10	26	67	72	95	108	24	90
K0116.5123X25	silver metallic	5	M12	23	30	31	22	49	12	32	79	84	110	126	26	25
K0116.5123X30	silver metallic	5	M12	23	30	31	22	49	12	32	79	84	110	126	26	30
K0116.5123X35	silver metallic	5	M12	23	30	31	22	49	12	32	79	84	110	126	26	35
K0116.5123X40	silver metallic	5	M12	23	30	31	22	49	12	32	79	84	110	126	26	40
K0116.5123X45	silver metallic	5	M12	23	30	31	22	49	12	32	79	84	110	126	26	45
K0116.5123X50	silver metallic	5	M12	23	30	31	22	49	12	32	79	84	110	126	26	50
K0116.5123X55	silver metallic	5	M12	23	30	31	22	49	12	32	79	84	110	126	26	55
K0116.5123X60	silver metallic	5	M12	23	30	31	22	49	12	32	79	84	110	126	26	60
K0116.5123X70	silver metallic	5	M12	23	30	31	22	49	12	32	79	84	110	126	26	70
K0116.5123X80	silver metallic	5	M12	23	30	31	22	49	12	32	79	84	110	126	26	80
K0116.5123X90	silver metallic	5	M12	23	30	31	22	49	12	32	79	84	110	126	26	90
K0116.5163X25	silver metallic	5	M16	23	30	31	22	49	12	32	79	84	110	126	26	25
K0116.5163X30	silver metallic	5	M16	23	30	31	22	49	12	32	79	84	110	126	26	30
K0116.5163X35	silver metallic	5	M16	23	30	31	22	49	12	32	79	84	110	126	26	35
K0116.5163X40	silver metallic	5	M16	23	30	31	22	49	12	32	79	84	110	126	26	40
K0116.5163X45	silver metallic	5	M16	23	30	31	22	49	12	32	79	84	110	126	26	45
K0116.5163X50	silver metallic	5	M16	23	30	31	22	49	12	32	79	84	110	126	26	50
K0116.5163X55	silver metallic	5	M16	23	30	31	22	49	12	32	79	84	110	126	26	55

Adjustable Handles, Classic ball style, zinc, bolts and internal components in steel, external thread, metric

Order No.	Main color	Size	X	D	D1	D2	D3	H	H1	H2	H3	H4	A	A1	No. of teeth	L
K0116.5163X60	silver metallic	5	M16	23	30	31	22	49	12	32	79	84	110	126	26	60
K0116.5163X70	silver metallic	5	M16	23	30	31	22	49	12	32	79	84	110	126	26	70
K0116.5163X80	silver metallic	5	M16	23	30	31	22	49	12	32	79	84	110	126	26	80
K0116.5163X90	silver metallic	5	M16	23	30	31	22	49	12	32	79	84	110	126	26	90