

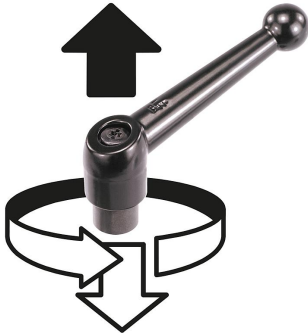
Adjustable Handles, Classic ball style, zinc, bolts and internal components in steel, external thread, inch

Item description/product images

INCH
Parts



lift to
disengage



Description

Material:

Handle die-cast zinc DIN EN 12844.

Steel parts grade 5.8.

Version:

Handle powder-coated.

Steel black oxidized.

Note:

Standard colors are:

black satin finish, silver metallic.

Where $L \geq 60$ mm the thread length is always 60 mm.

On request:

Other threads, screw lengths, colors and special versions.

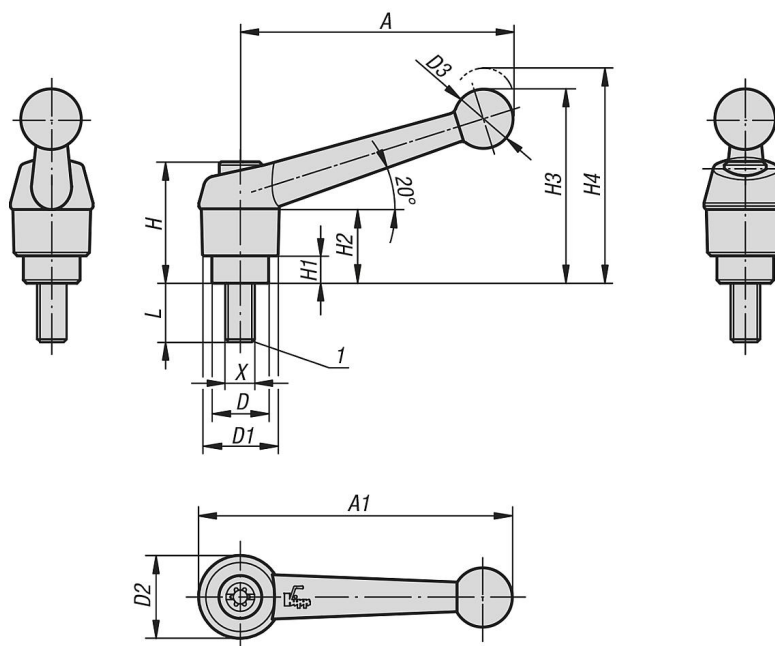
Dimension "H1" available in other lengths at extra charge.

Drawing reference:

1) flat point DIN EN ISO 4753

Adjustable Handles, Classic ball style, zinc, bolts and internal components in steel, external thread, inch

Drawings



Order No.	Main color	Size	X	D	D1	D2	D3	H	H1	H2	H3	H4	A	A1	No. of teeth	L
K0116.1A01X10	black	1	10-24	10	13	14	10,5	24,5	4	15	32,5	35,5	39	46	16	10
K0116.1A01X15	black	1	10-24	10	13	14	10,5	24,5	4	15	32,5	35,5	39	46	16	15
K0116.1A01X20	black	1	10-24	10	13	14	10,5	24,5	4	15	32,5	35,5	39	46	16	20
K0116.1A01X25	black	1	10-24	10	13	14	10,5	24,5	4	15	32,5	35,5	39	46	16	25
K0116.1A01X30	black	1	10-24	10	13	14	10,5	24,5	4	15	32,5	35,5	39	46	16	30
K0116.1A01X35	black	1	10-24	10	13	14	10,5	24,5	4	15	32,5	35,5	39	46	16	35
K0116.1A01X40	black	1	10-24	10	13	14	10,5	24,5	4	15	32,5	35,5	39	46	16	40
K0116.1A01X45	black	1	10-24	10	13	14	10,5	24,5	4	15	32,5	35,5	39	46	16	45
K0116.1A01X50	black	1	10-24	10	13	14	10,5	24,5	4	15	32,5	35,5	39	46	16	50
K0116.1A11X10	black	1	10-32	10	13	14	10,5	24,5	4	15	32,5	35,5	39	46	16	10
K0116.1A11X15	black	1	10-32	10	13	14	10,5	24,5	4	15	32,5	35,5	39	46	16	15
K0116.1A11X20	black	1	10-32	10	13	14	10,5	24,5	4	15	32,5	35,5	39	46	16	20
K0116.1A11X25	black	1	10-32	10	13	14	10,5	24,5	4	15	32,5	35,5	39	46	16	25
K0116.1A11X30	black	1	10-32	10	13	14	10,5	24,5	4	15	32,5	35,5	39	46	16	30
K0116.1A11X35	black	1	10-32	10	13	14	10,5	24,5	4	15	32,5	35,5	39	46	16	35
K0116.1A11X40	black	1	10-32	10	13	14	10,5	24,5	4	15	32,5	35,5	39	46	16	40
K0116.1A11X45	black	1	10-32	10	13	14	10,5	24,5	4	15	32,5	35,5	39	46	16	45
K0116.1A11X50	black	1	10-32	10	13	14	10,5	24,5	4	15	32,5	35,5	39	46	16	50
K0116.1A21X10	black	1	1/4-20	10	13	14	10,5	24,5	4	15	32,5	35,5	39	46	16	10
K0116.1A21X15	black	1	1/4-20	10	13	14	10,5	24,5	4	15	32,5	35,5	39	46	16	15
K0116.1A21X20	black	1	1/4-20	10	13	14	10,5	24,5	4	15	32,5	35,5	39	46	16	20
K0116.1A21X25	black	1	1/4-20	10	13	14	10,5	24,5	4	15	32,5	35,5	39	46	16	25
K0116.1A21X30	black	1	1/4-20	10	13	14	10,5	24,5	4	15	32,5	35,5	39	46	16	30
K0116.1A21X35	black	1	1/4-20	10	13	14	10,5	24,5	4	15	32,5	35,5	39	46	16	35
K0116.1A21X40	black	1	1/4-20	10	13	14	10,5	24,5	4	15	32,5	35,5	39	46	16	40
K0116.1A21X45	black	1	1/4-20	10	13	14	10,5	24,5	4	15	32,5	35,5	39	46	16	45
K0116.1A21X50	black	1	1/4-20	10	13	14	10,5	24,5	4	15	32,5	35,5	39	46	16	50
K0116.2A21X15	black	2	1/4-20	13,5	18	18,5	15,5	28,5	6,5	16,5	45,5	49,5	64	73	20	15
K0116.2A21X20	black	2	1/4-20	13,5	18	18,5	15,5	28,5	6,5	16,5	45,5	49,5	64	73	20	20
K0116.2A21X25	black	2	1/4-20	13,5	18	18,5	15,5	28,5	6,5	16,5	45,5	49,5	64	73	20	25
K0116.2A21X30	black	2	1/4-20	13,5	18	18,5	15,5	28,5	6,5	16,5	45,5	49,5	64	73	20	30
K0116.2A21X35	black	2	1/4-20	13,5	18	18,5	15,5	28,5	6,5	16,5	45,5	49,5	64	73	20	35
K0116.2A21X40	black	2	1/4-20	13,5	18	18,5	15,5	28,5	6,5	16,5	45,5	49,5	64	73	20	40
K0116.2A21X45	black	2	1/4-20	13,5	18	18,5	15,5	28,5	6,5	16,5	45,5	49,5	64	73	20	45
K0116.2A21X50	black	2	1/4-20	13,5	18	18,5	15,5	28,5	6,5	16,5	45,5	49,5	64	73	20	50

Adjustable Handles, Classic ball style, zinc, bolts and internal components in steel, external thread, inch

Order No.	Main color	Size	X	D	D1	D2	D3	H	H1	H2	H3	H4	A	A1	No. of teeth	L
K0116.2A21X55	black	2	1/4-20	13,5	18	18,5	15,5	28,5	6,5	16,5	45,5	49,5	64	73	20	55
K0116.2A21X60	black	2	1/4-20	13,5	18	18,5	15,5	28,5	6,5	16,5	45,5	49,5	64	73	20	60
K0116.2A31X15	black	2	5/16-18	13,5	18	18,5	15,5	28,5	6,5	16,5	45,5	49,5	64	73	20	15
K0116.2A31X20	black	2	5/16-18	13,5	18	18,5	15,5	28,5	6,5	16,5	45,5	49,5	64	73	20	20
K0116.2A31X25	black	2	5/16-18	13,5	18	18,5	15,5	28,5	6,5	16,5	45,5	49,5	64	73	20	25
K0116.2A31X30	black	2	5/16-18	13,5	18	18,5	15,5	28,5	6,5	16,5	45,5	49,5	64	73	20	30
K0116.2A31X35	black	2	5/16-18	13,5	18	18,5	15,5	28,5	6,5	16,5	45,5	49,5	64	73	20	35
K0116.2A31X40	black	2	5/16-18	13,5	18	18,5	15,5	28,5	6,5	16,5	45,5	49,5	64	73	20	40
K0116.2A31X45	black	2	5/16-18	13,5	18	18,5	15,5	28,5	6,5	16,5	45,5	49,5	64	73	20	45
K0116.2A31X50	black	2	5/16-18	13,5	18	18,5	15,5	28,5	6,5	16,5	45,5	49,5	64	73	20	50
K0116.2A31X55	black	2	5/16-18	13,5	18	18,5	15,5	28,5	6,5	16,5	45,5	49,5	64	73	20	55
K0116.2A31X60	black	2	5/16-18	13,5	18	18,5	15,5	28,5	6,5	16,5	45,5	49,5	64	73	20	60
K0116.2A41X15	black	2	3/8-16	13,5	18	18,5	15,5	28,5	6,5	16,5	45,5	49,5	64	73	20	15
K0116.2A41X20	black	2	3/8-16	13,5	18	18,5	15,5	28,5	6,5	16,5	45,5	49,5	64	73	20	20
K0116.2A41X25	black	2	3/8-16	13,5	18	18,5	15,5	28,5	6,5	16,5	45,5	49,5	64	73	20	25
K0116.2A41X30	black	2	3/8-16	13,5	18	18,5	15,5	28,5	6,5	16,5	45,5	49,5	64	73	20	30
K0116.2A41X35	black	2	3/8-16	13,5	18	18,5	15,5	28,5	6,5	16,5	45,5	49,5	64	73	20	35
K0116.2A41X40	black	2	3/8-16	13,5	18	18,5	15,5	28,5	6,5	16,5	45,5	49,5	64	73	20	40
K0116.2A41X45	black	2	3/8-16	13,5	18	18,5	15,5	28,5	6,5	16,5	45,5	49,5	64	73	20	45
K0116.2A41X50	black	2	3/8-16	13,5	18	18,5	15,5	28,5	6,5	16,5	45,5	49,5	64	73	20	50
K0116.2A41X55	black	2	3/8-16	13,5	18	18,5	15,5	28,5	6,5	16,5	45,5	49,5	64	73	20	55
K0116.2A41X60	black	2	3/8-16	13,5	18	18,5	15,5	28,5	6,5	16,5	45,5	49,5	64	73	20	60
K0116.3A31X15	black	3	5/16-18	16	21	22	17	37	10	23	57,5	61,5	79	90	22	15
K0116.3A31X20	black	3	5/16-18	16	21	22	17	37	10	23	57,5	61,5	79	90	22	20
K0116.3A31X25	black	3	5/16-18	16	21	22	17	37	10	23	57,5	61,5	79	90	22	25
K0116.3A31X30	black	3	5/16-18	16	21	22	17	37	10	23	57,5	61,5	79	90	22	30
K0116.3A31X35	black	3	5/16-18	16	21	22	17	37	10	23	57,5	61,5	79	90	22	35
K0116.3A31X40	black	3	5/16-18	16	21	22	17	37	10	23	57,5	61,5	79	90	22	40
K0116.3A31X45	black	3	5/16-18	16	21	22	17	37	10	23	57,5	61,5	79	90	22	45
K0116.3A31X50	black	3	5/16-18	16	21	22	17	37	10	23	57,5	61,5	79	90	22	50
K0116.3A31X55	black	3	5/16-18	16	21	22	17	37	10	23	57,5	61,5	79	90	22	55
K0116.3A31X60	black	3	5/16-18	16	21	22	17	37	10	23	57,5	61,5	79	90	22	60
K0116.3A41X15	black	3	3/8-16	16	21	22	17	37	10	23	57,5	61,5	79	90	22	15
K0116.3A41X20	black	3	3/8-16	16	21	22	17	37	10	23	57,5	61,5	79	90	22	20
K0116.3A41X25	black	3	3/8-16	16	21	22	17	37	10	23	57,5	61,5	79	90	22	25
K0116.3A41X30	black	3	3/8-16	16	21	22	17	37	10	23	57,5	61,5	79	90	22	30
K0116.3A41X35	black	3	3/8-16	16	21	22	17	37	10	23	57,5	61,5	79	90	22	35
K0116.3A41X40	black	3	3/8-16	16	21	22	17	37	10	23	57,5	61,5	79	90	22	40
K0116.3A41X45	black	3	3/8-16	16	21	22	17	37	10	23	57,5	61,5	79	90	22	45
K0116.3A41X50	black	3	3/8-16	16	21	22	17	37	10	23	57,5	61,5	79	90	22	50
K0116.3A41X55	black	3	3/8-16	16	21	22	17	37	10	23	57,5	61,5	79	90	22	55
K0116.3A41X60	black	3	3/8-16	16	21	22	17	37	10	23	57,5	61,5	79	90	22	60
K0116.4A41X20	black	4	3/8-16	19	25	26	19	42,5	10	26	67	72	95	108	24	20
K0116.4A41X25	black	4	3/8-16	19	25	26	19	42,5	10	26	67	72	95	108	24	25
K0116.4A41X30	black	4	3/8-16	19	25	26	19	42,5	10	26	67	72	95	108	24	30
K0116.4A41X35	black	4	3/8-16	19	25	26	19	42,5	10	26	67	72	95	108	24	35
K0116.4A41X40	black	4	3/8-16	19	25	26	19	42,5	10	26	67	72	95	108	24	40
K0116.4A41X45	black	4	3/8-16	19	25	26	19	42,5	10	26	67	72	95	108	24	45
K0116.4A41X50	black	4	3/8-16	19	25	26	19	42,5	10	26	67	72	95	108	24	50
K0116.4A41X55	black	4	3/8-16	19	25	26	19	42,5	10	26	67	72	95	108	24	55
K0116.4A41X60	black	4	3/8-16	19	25	26	19	42,5	10	26	67	72	95	108	24	60
K0116.4A41X70	black	4	3/8-16	19	25	26	19	42,5	10	26	67	72	95	108	24	70
K0116.4A41X80	black	4	3/8-16	19	25	26	19	42,5	10	26	67	72	95	108	24	80
K0116.4A41X90	black	4	3/8-16	19	25	26	19	42,5	10	26	67	72	95	108	24	90
K0116.4A51X20	black	4	1/2-13	19	25	26	19	42,5	10	26	67	72	95	108	24	20
K0116.4A51X25	black	4	1/2-13	19	25	26	19	42,5	10	26	67	72	95	108	24	25
K0116.4A51X30	black	4	1/2-13	19	25	26	19	42,5	10	26	67	72	95	108	24	30
K0116.4A51X35	black	4	1/2-13	19	25	26	19	42,5	10	26	67	72	95	108	24	35
K0116.4A51X40	black	4	1/2-13	19	25	26	19	42,5	10	26	67	72	95	108	24	40
K0116.4A51X45	black	4	1/2-13	19	25	26	19	42,5	10	26	67	72	95	108	24	45
K0116.4A51X50	black	4	1/2-13	19	25	26	19	42,5	10	26	67	72	95	108	24	50
K0116.4A51X55	black	4	1/2-13	19	25	26	19	42,5	10	26	67	72	95	108	24	55
K0116.4A51X60	black	4	1/2-13	19	25	26	19	42,5	10	26	67	72	95	108	24	60

Adjustable Handles, Classic ball style, zinc, bolts and internal components in steel, external thread, inch

Order No.	Main color	Size	X	D	D1	D2	D3	H	H1	H2	H3	H4	A	A1	No. of teeth	L
K0116.4A51X70	black	4	1/2-13	19	25	26	19	42,5	10	26	67	72	95	108	24	70
K0116.4A51X80	black	4	1/2-13	19	25	26	19	42,5	10	26	67	72	95	108	24	80
K0116.4A51X90	black	4	1/2-13	19	25	26	19	42,5	10	26	67	72	95	108	24	90
K0116.5A51X25	black	5	1/2-13	23	30	31	22	49	12	32	79	84	110	126	26	25
K0116.5A51X30	black	5	1/2-13	23	30	31	22	49	12	32	79	84	110	126	26	30
K0116.5A51X35	black	5	1/2-13	23	30	31	22	49	12	32	79	84	110	126	26	35
K0116.5A51X40	black	5	1/2-13	23	30	31	22	49	12	32	79	84	110	126	26	40
K0116.5A51X45	black	5	1/2-13	23	30	31	22	49	12	32	79	84	110	126	26	45
K0116.5A51X50	black	5	1/2-13	23	30	31	22	49	12	32	79	84	110	126	26	50
K0116.5A51X55	black	5	1/2-13	23	30	31	22	49	12	32	79	84	110	126	26	55
K0116.5A51X60	black	5	1/2-13	23	30	31	22	49	12	32	79	84	110	126	26	60
K0116.5A51X70	black	5	1/2-13	23	30	31	22	49	12	32	79	84	110	126	26	70
K0116.5A51X80	black	5	1/2-13	23	30	31	22	49	12	32	79	84	110	126	26	80
K0116.5A51X90	black	5	1/2-13	23	30	31	22	49	12	32	79	84	110	126	26	90
K0116.5A61X25	black	5	5/8-11	23	30	31	22	49	12	32	79	84	110	126	26	25
K0116.5A61X30	black	5	5/8-11	23	30	31	22	49	12	32	79	84	110	126	26	30
K0116.5A61X35	black	5	5/8-11	23	30	31	22	49	12	32	79	84	110	126	26	35
K0116.5A61X40	black	5	5/8-11	23	30	31	22	49	12	32	79	84	110	126	26	40
K0116.5A61X45	black	5	5/8-11	23	30	31	22	49	12	32	79	84	110	126	26	45
K0116.5A61X50	black	5	5/8-11	23	30	31	22	49	12	32	79	84	110	126	26	50
K0116.5A61X55	black	5	5/8-11	23	30	31	22	49	12	32	79	84	110	126	26	55
K0116.5A61X60	black	5	5/8-11	23	30	31	22	49	12	32	79	84	110	126	26	60
K0116.5A61X70	black	5	5/8-11	23	30	31	22	49	12	32	79	84	110	126	26	70
K0116.5A61X80	black	5	5/8-11	23	30	31	22	49	12	32	79	84	110	126	26	80
K0116.5A61X90	black	5	5/8-11	23	30	31	22	49	12	32	79	84	110	126	26	90
K0116.1A03X10	silver metallic	1	10-24	10	13	14	10,5	24,5	4	15	32,5	35,5	39	46	16	10
K0116.1A03X15	silver metallic	1	10-24	10	13	14	10,5	24,5	4	15	32,5	35,5	39	46	16	15
K0116.1A03X20	silver metallic	1	10-24	10	13	14	10,5	24,5	4	15	32,5	35,5	39	46	16	20
K0116.1A03X25	silver metallic	1	10-24	10	13	14	10,5	24,5	4	15	32,5	35,5	39	46	16	25
K0116.1A03X30	silver metallic	1	10-24	10	13	14	10,5	24,5	4	15	32,5	35,5	39	46	16	30
K0116.1A03X35	silver metallic	1	10-24	10	13	14	10,5	24,5	4	15	32,5	35,5	39	46	16	35
K0116.1A03X40	silver metallic	1	10-24	10	13	14	10,5	24,5	4	15	32,5	35,5	39	46	16	40
K0116.1A03X45	silver metallic	1	10-24	10	13	14	10,5	24,5	4	15	32,5	35,5	39	46	16	45
K0116.1A03X50	silver metallic	1	10-24	10	13	14	10,5	24,5	4	15	32,5	35,5	39	46	16	50
K0116.1A13X10	silver metallic	1	10-32	10	13	14	10,5	24,5	4	15	32,5	35,5	39	46	16	10
K0116.1A13X15	silver metallic	1	10-32	10	13	14	10,5	24,5	4	15	32,5	35,5	39	46	16	15
K0116.1A13X20	silver metallic	1	10-32	10	13	14	10,5	24,5	4	15	32,5	35,5	39	46	16	20
K0116.1A13X25	silver metallic	1	10-32	10	13	14	10,5	24,5	4	15	32,5	35,5	39	46	16	25
K0116.1A13X30	silver metallic	1	10-32	10	13	14	10,5	24,5	4	15	32,5	35,5	39	46	16	30
K0116.1A13X35	silver metallic	1	10-32	10	13	14	10,5	24,5	4	15	32,5	35,5	39	46	16	35
K0116.1A13X40	silver metallic	1	10-32	10	13	14	10,5	24,5	4	15	32,5	35,5	39	46	16	40
K0116.1A13X45	silver metallic	1	10-32	10	13	14	10,5	24,5	4	15	32,5	35,5	39	46	16	45
K0116.1A13X50	silver metallic	1	10-32	10	13	14	10,5	24,5	4	15	32,5	35,5	39	46	16	50
K0116.1A23X10	silver metallic	1	1/4-20	10	13	14	10,5	24,5	4	15	32,5	35,5	39	46	16	10
K0116.1A23X15	silver metallic	1	1/4-20	10	13	14	10,5	24,5	4	15	32,5	35,5	39	46	16	15
K0116.1A23X20	silver metallic	1	1/4-20	10	13	14	10,5	24,5	4	15	32,5	35,5	39	46	16	20
K0116.1A23X25	silver metallic	1	1/4-20	10	13	14	10,5	24,5	4	15	32,5	35,5	39	46	16	25
K0116.1A23X30	silver metallic	1	1/4-20	10	13	14	10,5	24,5	4	15	32,5	35,5	39	46	16	30
K0116.1A23X35	silver metallic	1	1/4-20	10	13	14	10,5	24,5	4	15	32,5	35,5	39	46	16	35
K0116.1A23X40	silver metallic	1	1/4-20	10	13	14	10,5	24,5	4	15	32,5	35,5	39	46	16	40
K0116.1A23X45	silver metallic	1	1/4-20	10	13	14	10,5	24,5	4	15	32,5	35,5	39	46	16	45
K0116.1A23X50	silver metallic	1	1/4-20	10	13	14	10,5	24,5	4	15	32,5	35,5	39	46	16	50
K0116.2A23X15	silver metallic	2	1/4-20	13,5	18	18,5	15,5	28,5	6,5	16,5	45,5	49,5	64	73	20	15
K0116.2A23X20	silver metallic	2	1/4-20	13,5	18	18,5	15,5	28,5	6,5	16,5	45,5	49,5	64	73	20	20
K0116.2A23X25	silver metallic	2	1/4-20	13,5	18	18,5	15,5	28,5	6,5	16,5	45,5	49,5	64	73	20	25
K0116.2A23X30	silver metallic	2	1/4-20	13,5	18	18,5	15,5	28,5	6,5	16,5	45,5	49,5	64	73	20	30
K0116.2A23X35	silver metallic	2	1/4-20	13,5	18	18,5	15,5	28,5	6,5	16,5	45,5	49,5	64	73	20	35
K0116.2A23X40	silver metallic	2	1/4-20	13,5	18	18,5	15,5	28,5	6,5	16,5	45,5	49,5	64	73	20	40
K0116.2A23X45	silver metallic	2	1/4-20	13,5	18	18,5	15,5	28,5	6,5	16,5	45,5	49,5	64	73	20	45
K0116.2A23X50	silver metallic	2	1/4-20	13,5	18	18,5	15,5	28,5	6,5	16,5	45,5	49,5	64	73	20	50
K0116.2A23X55	silver metallic	2	1/4-20	13,5	18	18,5	15,5	28,5	6,5	16,5	45,5	49,5	64	73	20	55
K0116.2A23X60	silver metallic	2	1/4-20	13,5	18	18,5	15,5	28,5	6,5	16,5	45,5	49,5	64	73	20	60
K0116.2A33X15	silver metallic	2	5/16-18	13,5	18	18,5	15,5	28,5	6,5	16,5	45,5	49,5	64	73	20	15

Adjustable Handles, Classic ball style, zinc, bolts and internal components in steel, external thread, inch

Order No.	Main color	Size	X	D	D1	D2	D3	H	H1	H2	H3	H4	A	A1	No. of teeth	L
K0116.2A33X20	silver metallic	2	5/16-18	13,5	18	18,5	15,5	28,5	6,5	16,5	45,5	49,5	64	73	20	20
K0116.2A33X25	silver metallic	2	5/16-18	13,5	18	18,5	15,5	28,5	6,5	16,5	45,5	49,5	64	73	20	25
K0116.2A33X30	silver metallic	2	5/16-18	13,5	18	18,5	15,5	28,5	6,5	16,5	45,5	49,5	64	73	20	30
K0116.2A33X35	silver metallic	2	5/16-18	13,5	18	18,5	15,5	28,5	6,5	16,5	45,5	49,5	64	73	20	35
K0116.2A33X40	silver metallic	2	5/16-18	13,5	18	18,5	15,5	28,5	6,5	16,5	45,5	49,5	64	73	20	40
K0116.2A33X45	silver metallic	2	5/16-18	13,5	18	18,5	15,5	28,5	6,5	16,5	45,5	49,5	64	73	20	45
K0116.2A33X50	silver metallic	2	5/16-18	13,5	18	18,5	15,5	28,5	6,5	16,5	45,5	49,5	64	73	20	50
K0116.2A33X55	silver metallic	2	5/16-18	13,5	18	18,5	15,5	28,5	6,5	16,5	45,5	49,5	64	73	20	55
K0116.2A33X60	silver metallic	2	5/16-18	13,5	18	18,5	15,5	28,5	6,5	16,5	45,5	49,5	64	73	20	60
K0116.2A43X15	silver metallic	2	3/8-16	13,5	18	18,5	15,5	28,5	6,5	16,5	45,5	49,5	64	73	20	15
K0116.2A43X20	silver metallic	2	3/8-16	13,5	18	18,5	15,5	28,5	6,5	16,5	45,5	49,5	64	73	20	20
K0116.2A43X25	silver metallic	2	3/8-16	13,5	18	18,5	15,5	28,5	6,5	16,5	45,5	49,5	64	73	20	25
K0116.2A43X30	silver metallic	2	3/8-16	13,5	18	18,5	15,5	28,5	6,5	16,5	45,5	49,5	64	73	20	30
K0116.2A43X35	silver metallic	2	3/8-16	13,5	18	18,5	15,5	28,5	6,5	16,5	45,5	49,5	64	73	20	35
K0116.2A43X40	silver metallic	2	3/8-16	13,5	18	18,5	15,5	28,5	6,5	16,5	45,5	49,5	64	73	20	40
K0116.2A43X45	silver metallic	2	3/8-16	13,5	18	18,5	15,5	28,5	6,5	16,5	45,5	49,5	64	73	20	45
K0116.2A43X50	silver metallic	2	3/8-16	13,5	18	18,5	15,5	28,5	6,5	16,5	45,5	49,5	64	73	20	50
K0116.2A43X55	silver metallic	2	3/8-16	13,5	18	18,5	15,5	28,5	6,5	16,5	45,5	49,5	64	73	20	55
K0116.2A43X60	silver metallic	2	3/8-16	13,5	18	18,5	15,5	28,5	6,5	16,5	45,5	49,5	64	73	20	60
K0116.3A33X15	silver metallic	3	5/16-18	16	21	22	17	37	10	23	57,5	61,5	79	90	22	15
K0116.3A33X20	silver metallic	3	5/16-18	16	21	22	17	37	10	23	57,5	61,5	79	90	22	20
K0116.3A33X25	silver metallic	3	5/16-18	16	21	22	17	37	10	23	57,5	61,5	79	90	22	25
K0116.3A33X30	silver metallic	3	5/16-18	16	21	22	17	37	10	23	57,5	61,5	79	90	22	30
K0116.3A33X35	silver metallic	3	5/16-18	16	21	22	17	37	10	23	57,5	61,5	79	90	22	35
K0116.3A33X40	silver metallic	3	5/16-18	16	21	22	17	37	10	23	57,5	61,5	79	90	22	40
K0116.3A33X45	silver metallic	3	5/16-18	16	21	22	17	37	10	23	57,5	61,5	79	90	22	45
K0116.3A33X50	silver metallic	3	5/16-18	16	21	22	17	37	10	23	57,5	61,5	79	90	22	50
K0116.3A33X55	silver metallic	3	5/16-18	16	21	22	17	37	10	23	57,5	61,5	79	90	22	55
K0116.3A33X60	silver metallic	3	5/16-18	16	21	22	17	37	10	23	57,5	61,5	79	90	22	60
K0116.3A43X15	silver metallic	3	3/8-16	16	21	22	17	37	10	23	57,5	61,5	79	90	22	15
K0116.3A43X20	silver metallic	3	3/8-16	16	21	22	17	37	10	23	57,5	61,5	79	90	22	20
K0116.3A43X25	silver metallic	3	3/8-16	16	21	22	17	37	10	23	57,5	61,5	79	90	22	25
K0116.3A43X30	silver metallic	3	3/8-16	16	21	22	17	37	10	23	57,5	61,5	79	90	22	30
K0116.3A43X35	silver metallic	3	3/8-16	16	21	22	17	37	10	23	57,5	61,5	79	90	22	35
K0116.3A43X40	silver metallic	3	3/8-16	16	21	22	17	37	10	23	57,5	61,5	79	90	22	40
K0116.3A43X45	silver metallic	3	3/8-16	16	21	22	17	37	10	23	57,5	61,5	79	90	22	45
K0116.3A43X50	silver metallic	3	3/8-16	16	21	22	17	37	10	23	57,5	61,5	79	90	22	50
K0116.3A43X55	silver metallic	3	3/8-16	16	21	22	17	37	10	23	57,5	61,5	79	90	22	55
K0116.3A43X60	silver metallic	3	3/8-16	16	21	22	17	37	10	23	57,5	61,5	79	90	22	60
K0116.4A43X20	silver metallic	4	3/8-16	19	25	26	19	42,5	10	26	67	72	95	108	24	20
K0116.4A43X25	silver metallic	4	3/8-16	19	25	26	19	42,5	10	26	67	72	95	108	24	25
K0116.4A43X30	silver metallic	4	3/8-16	19	25	26	19	42,5	10	26	67	72	95	108	24	30
K0116.4A43X35	silver metallic	4	3/8-16	19	25	26	19	42,5	10	26	67	72	95	108	24	35
K0116.4A43X40	silver metallic	4	3/8-16	19	25	26	19	42,5	10	26	67	72	95	108	24	40
K0116.4A43X45	silver metallic	4	3/8-16	19	25	26	19	42,5	10	26	67	72	95	108	24	45
K0116.4A43X50	silver metallic	4	3/8-16	19	25	26	19	42,5	10	26	67	72	95	108	24	50
K0116.4A43X55	silver metallic	4	3/8-16	19	25	26	19	42,5	10	26	67	72	95	108	24	55
K0116.4A43X60	silver metallic	4	3/8-16	19	25	26	19	42,5	10	26	67	72	95	108	24	60
K0116.4A43X70	silver metallic	4	3/8-16	19	25	26	19	42,5	10	26	67	72	95	108	24	70
K0116.4A43X80	silver metallic	4	3/8-16	19	25	26	19	42,5	10	26	67	72	95	108	24	80
K0116.4A43X90	silver metallic	4	3/8-16	19	25	26	19	42,5	10	26	67	72	95	108	24	90
K0116.4A53X20	silver metallic	4	1/2-13	19	25	26	19	42,5	10	26	67	72	95	108	24	20
K0116.4A53X25	silver metallic	4	1/2-13	19	25	26	19	42,5	10	26	67	72	95	108	24	25
K0116.4A53X30	silver metallic	4	1/2-13	19	25	26	19	42,5	10	26	67	72	95	108	24	30
K0116.4A53X35	silver metallic	4	1/2-13	19	25	26	19	42,5	10	26	67	72	95	108	24	35
K0116.4A53X40	silver metallic	4	1/2-13	19	25	26	19	42,5	10	26	67	72	95	108	24	40
K0116.4A53X45	silver metallic	4	1/2-13	19	25	26	19	42,5	10	26	67	72	95	108	24	45
K0116.4A53X50	silver metallic	4	1/2-13	19	25	26	19	42,5	10	26	67	72	95	108	24	50
K0116.4A53X55	silver metallic	4	1/2-13	19	25	26	19	42,5	10	26	67	72	95	108	24	55
K0116.4A53X60	silver metallic	4	1/2-13	19	25	26	19	42,5	10	26	67	72	95	108	24	60
K0116.4A53X70	silver metallic	4	1/2-13	19	25	26	19	42,5	10	26	67	72	95	108	24	70
K0116.4A53X80	silver metallic	4	1/2-13	19	25	26	19	42,5	10	26	67	72	95	108	24	80
K0116.4A53X90	silver metallic	4	1/2-13	19	25	26	19	42,5	10	26	67	72	95	108	24	90

Adjustable Handles, Classic ball style, zinc, bolts and internal components in steel, external thread, inch

Order No.	Main color	Size	X	D	D1	D2	D3	H	H1	H2	H3	H4	A	A1	No. of teeth	L
K0116.5A53X25	silver metallic	5	1/2-13	23	30	31	22	49	12	32	79	84	110	126	26	25
K0116.5A53X30	silver metallic	5	1/2-13	23	30	31	22	49	12	32	79	84	110	126	26	30
K0116.5A53X35	silver metallic	5	1/2-13	23	30	31	22	49	12	32	79	84	110	126	26	35
K0116.5A53X40	silver metallic	5	1/2-13	23	30	31	22	49	12	32	79	84	110	126	26	40
K0116.5A53X45	silver metallic	5	1/2-13	23	30	31	22	49	12	32	79	84	110	126	26	45
K0116.5A53X50	silver metallic	5	1/2-13	23	30	31	22	49	12	32	79	84	110	126	26	50
K0116.5A53X55	silver metallic	5	1/2-13	23	30	31	22	49	12	32	79	84	110	126	26	55
K0116.5A53X60	silver metallic	5	1/2-13	23	30	31	22	49	12	32	79	84	110	126	26	60
K0116.5A53X70	silver metallic	5	1/2-13	23	30	31	22	49	12	32	79	84	110	126	26	70
K0116.5A53X80	silver metallic	5	1/2-13	23	30	31	22	49	12	32	79	84	110	126	26	80
K0116.5A53X90	silver metallic	5	1/2-13	23	30	31	22	49	12	32	79	84	110	126	26	90
K0116.5A63X25	silver metallic	5	5/8-11	23	30	31	22	49	12	32	79	84	110	126	26	25
K0116.5A63X30	silver metallic	5	5/8-11	23	30	31	22	49	12	32	79	84	110	126	26	30
K0116.5A63X35	silver metallic	5	5/8-11	23	30	31	22	49	12	32	79	84	110	126	26	35
K0116.5A63X40	silver metallic	5	5/8-11	23	30	31	22	49	12	32	79	84	110	126	26	40
K0116.5A63X45	silver metallic	5	5/8-11	23	30	31	22	49	12	32	79	84	110	126	26	45
K0116.5A63X50	silver metallic	5	5/8-11	23	30	31	22	49	12	32	79	84	110	126	26	50
K0116.5A63X55	silver metallic	5	5/8-11	23	30	31	22	49	12	32	79	84	110	126	26	55
K0116.5A63X60	silver metallic	5	5/8-11	23	30	31	22	49	12	32	79	84	110	126	26	60
K0116.5A63X70	silver metallic	5	5/8-11	23	30	31	22	49	12	32	79	84	110	126	26	70
K0116.5A63X80	silver metallic	5	5/8-11	23	30	31	22	49	12	32	79	84	110	126	26	80
K0116.5A63X90	silver metallic	5	5/8-11	23	30	31	22	49	12	32	79	84	110	126	26	90