

Cam Levers with internal thread, inch

Item description/product images

INCH
Parts



Description

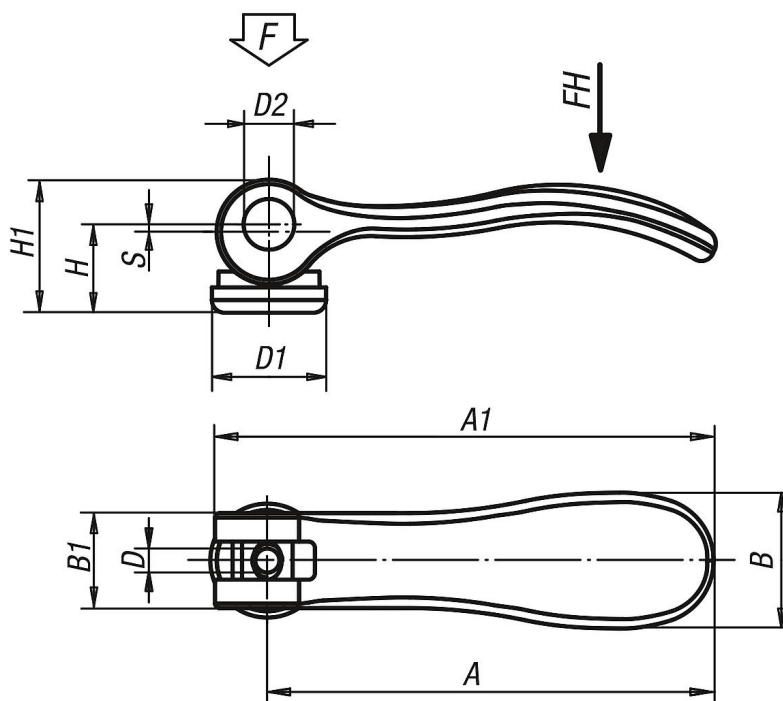
Material:

Handles cast aluminum EN AC-46200.
Thrust washer plastic PA 66 GF 35-X fiberglass reinforced.
Hinge pin stainless steel 1.4305 (AISI 303 equivalent).
Washer steel, quality class 5.8, or stainless steel 1.4305 (AISI 303 equivalent).

Version:

Handles black powder-coated.
Thrust washer black.
Hinge pins bright.
Studs and washer trivalent blue passivated steel or bright stainless steel.

Drawings



Order No.	Component material	Main color	D	D1	D2	B	B1	H	H1	A	A1	Travel S	Clamping force F (kN)	Hand force FH N
K0005.95014AD	steel	ruby red	6-32	12	6	14,4	11,5	9	13	36,2	41,7	1	1,5	90
K0005.95014AE	steel	ruby red	8-32	12	6	14,4	11,5	9	13	36,2	41,7	1	1,5	90
K0005.05014AE	steel	ruby red	8-32	15,4	8	18	13	11,2	17	52,3	59,1	1	2,5	100
K0005.05014A0	steel	ruby red	10-24	15,4	8	18	13	11,2	17	52,3	59,1	1	2,5	100
K0005.05014A1	steel	ruby red	10-32	15,4	8	18	13	11,2	17	52,3	59,1	1	2,5	100
K0005.15014A1	steel	ruby red	10-32	18,1	9	21,5	15	14,5	22	70,4	79,2	1,2	4	120
K0005.15014A2	steel	ruby red	1/4-20	18,1	9	21,5	15	14,5	22	70,4	79,2	1,2	4	120
K0005.25014A3	steel	ruby red	5/16-18	27,1	11	33,3	24	18	28,5	96	108	1,5	8	350
K0005.95114AD	stainless steel	ruby red	6-32	12	6	14,4	11,5	9	13	36,2	41,7	1	1,5	90
K0005.95114AE	stainless steel	ruby red	8-32	12	6	14,4	11,5	9	13	36,2	41,7	1	1,5	90
K0005.05114AE	stainless steel	ruby red	8-32	15,4	8	18	13	11,2	17	52,3	59,1	1	2,5	100
K0005.05114A0	stainless steel	ruby red	10-24	15,4	8	18	13	11,2	17	52,3	59,1	1	2,5	100
K0005.05114A1	stainless steel	ruby red	10-32	15,4	8	18	13	11,2	17	52,3	59,1	1	2,5	100

Cam Levers with internal thread, inch

Order No.	Component material	Main color	D	D1	D2	B	B1	H	H1	A	A1	Travel S	Clamping force F (kN)	Hand force FH N
K0005.15114A1	stainless steel	ruby red	10-32	18,1	9	21,5	15	14,5	22	70,4	79,2	1,2	4	120
K0005.15114A2	stainless steel	ruby red	1/4-20	18,1	9	21,5	15	14,5	22	70,4	79,2	1,2	4	120
K0005.25114A3	stainless steel	ruby red	5/16-18	27,1	11	33,3	24	18	28,5	96	108	1,5	8	350
K0005.95011AD	steel	black	6-32	12	6	14,4	11,5	9	13	36,2	41,7	1	1,5	90
K0005.95011AE	steel	black	8-32	12	6	14,4	11,5	9	13	36,2	41,7	1	1,5	90
K0005.05011AE	steel	black	8-32	15,4	8	18	13	11,2	17	52,3	59,1	1	2,5	100
K0005.05011A0	steel	black	10-24	15,4	8	18	13	11,2	17	52,3	59,1	1	2,5	100
K0005.05011A1	steel	black	10-32	15,4	8	18	13	11,2	17	52,3	59,1	1	2,5	100
K0005.15011A1	steel	black	10-32	18,1	9	21,5	15	14,5	22	70,4	79,2	1,2	4	120
K0005.15011A2	steel	black	1/4-20	18,1	9	21,5	15	14,5	22	70,4	79,2	1,2	4	120
K0005.25011A3	steel	black	5/16-18	27,1	11	33,3	24	18	28,5	96	108	1,5	8	350
K0005.95111AD	stainless steel	black	6-32	12	6	14,4	11,5	9	13	36,2	41,7	1	1,5	90
K0005.95111AE	stainless steel	black	8-32	12	6	14,4	11,5	9	13	36,2	41,7	1	1,5	90
K0005.05111AE	stainless steel	black	8-32	15,4	8	18	13	11,2	17	52,3	59,1	1	2,5	100
K0005.05111A0	stainless steel	black	10-24	15,4	8	18	13	11,2	17	52,3	59,1	1	2,5	100
K0005.05111A1	stainless steel	black	10-32	15,4	8	18	13	11,2	17	52,3	59,1	1	2,5	100
K0005.15111A1	stainless steel	black	10-32	18,1	9	21,5	15	14,5	22	70,4	79,2	1,2	4	120
K0005.15111A2	stainless steel	black	1/4-20	18,1	9	21,5	15	14,5	22	70,4	79,2	1,2	4	120
K0005.25111A3	stainless steel	black	5/16-18	27,1	11	33,3	24	18	28,5	96	108	1,5	8	350