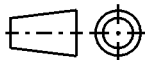


CATIA V4



Intended For Welded Screw Ø  
 Pour Goujon Soudé à Filets Couchés Ø  
 Aufnahme fuer Schweißbolzen Ø

Tensile Strength  
 Force de Tenue  
 Abbindefestigkeit

Hole Size  
 Trou Ø  
 Loch Ø  
 6.4 ±0.15

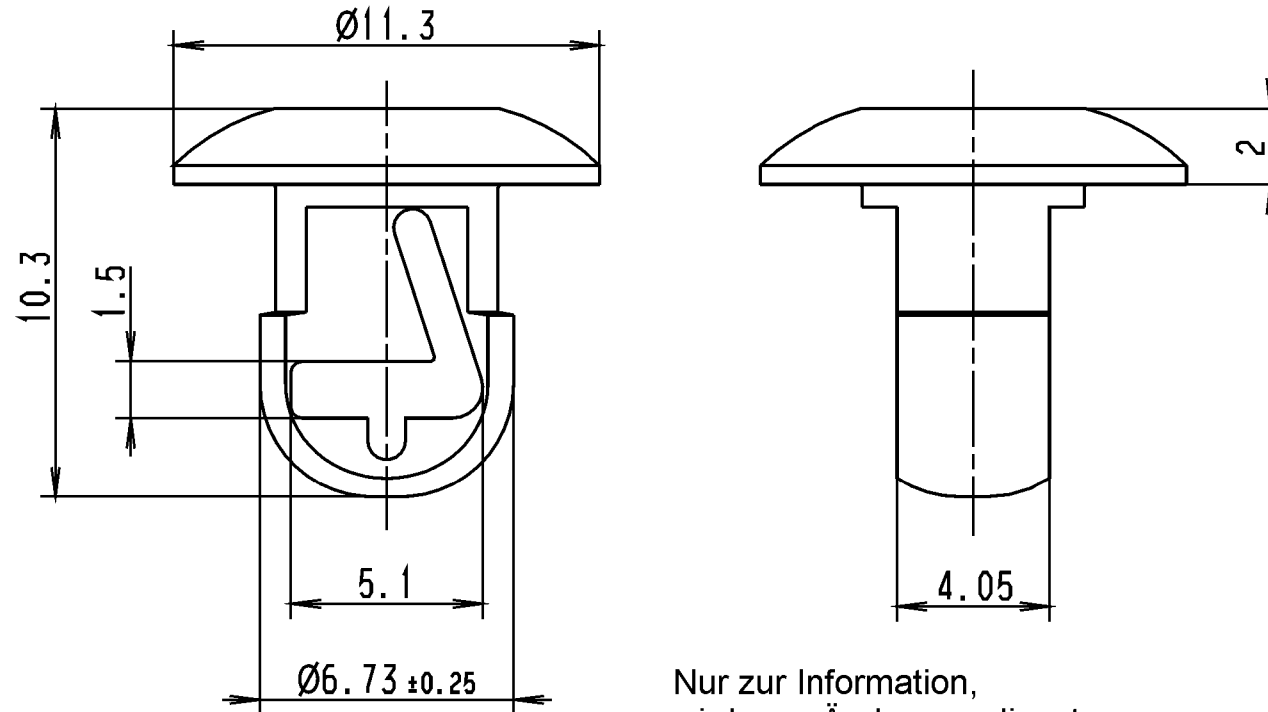
Panel Thickness  
 Epaisseur Support  
 Blechdicke  
 3.2 max.

Bundle Ø  
 Toron Ø  
 Buendel Ø

Material  
 Matière  
 Werkstoff

PA 66

Revision level Indice Aenderungsstand		Revision Record Désignation Beschreibung der Aenderung	Changed Modifié Geändert	Date Datum	Approved Approuvé Geprüft	Date Datum
Drawing Dessin Zeichnung	Part Pièce Solid					



1:1



Nur zur Information,  
 wird vom Änderungsdienst  
 nicht erfaßt.  
 For information only,  
 not subject to alteration service.

Tolerances  
 Dimension without tolerances  
 details to:  
 Tolérances  
 Cotes sans tolérances:  
 Toleranzen  
 Masse ohne  
 Toleranzangaben nach:  
 DIN 16901 / 120

The copyright of this drawing is reserved by HELLERMANN TYTON. It is issued on condition that it is not reproduced, copied or disclosed to a third party, either wholly or in part, without the consent of HELLERMANN TYTON.  
 La propriété de ce plan est réservée à la société HELLERMANN TYTON. Il est distribué à condition qu'il ne soit pas reproduit, communiqué ou révélé à une tierce partie, soit complètement ou en partie, sans le consentement de la société HELLERMANN TYTON.

Drawn  
 Dessiné Par  
 Gezeichnet  
 Langeloh  
 24.05.06  
 Approved  
 Approuvé Par  
 Geprüft  
 Steiner  
 24.05.06

**HellermannTyton**

Manchester Telephone: +44 (0) 161 945 4181  
 Facsimile: +44 (0) 161 947 2228  
Trappes Téléphone: +33 (0) 1 30 13 80 00  
 Télécopie: +33 (0) 1 30 13 80 60  
Tornesch Telefon: +49 (0) 41 22 / 701-1  
 Telefax: +49 (0) 41 22 / 701-400

Scale  
 Echelle  
 Maßstab  
 5:1; 1:1  
 Project Number  
 Numéro de projet  
 Projektnummer  
 NT-048-05

Title  
 Titre  
 Benennung  
 Push Button Mount  
 PBM

Drawing-No  
 Plan-No  
 Zeichnungs-Nr  
 14.1970  
 Format  
 D. Size  
 A4  
 Sheet  
 Page  
 Blatt  
 1 / 1

PERFORMANCE  
 SPECIFICATION  
 AUSFUEHRUNG  
 SPEZIFIKATION

Wartung sowie Verleibfestigung dieser Unterlage, Verjüngung und Mitteilung ihres Inhalts nicht gestattet, soweit nicht ausdrücklich zugestanden. Zugleichherhandlungen verpflichten zu Schadenersatz. Alle Rechte fuer den Fall der Patenterteilung oder Gebrauchsmuster-Eintragung vorbehalten.