

Aenderungsstand / Revision level		Beschreibung der Aenderung/ Revision Record	Geaendert Changed	Datum Date	Geprueft Approved	Datum Date
Solid / part	Zeichnung / drawing					
	1	Benennung geaendert.	Mueller	11.01.96	bma	11.01.96
	2	Mass 18,5±1 war 19±0,5	Mueller	27.07.96	bma	27.07.96
	3	Zeichnung nach Group Standard geaendert und Rahmen neu.	Mueller	21.05.02	Wien	21.05.02

Abbindefestigkeit [N] min./
Tensile strength [N] min.

80 N

Loch Ø / Hole size

4,65 - 4,85 mm

Blechedicke / Panel thickness

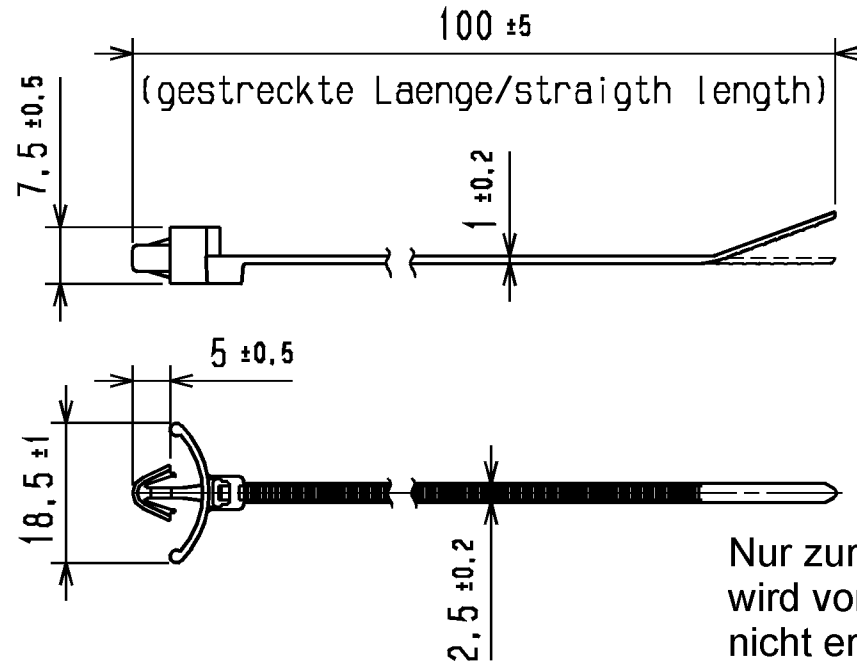
3,0 max.

Buendel Ø / Bundle Diameter

1,5 - 16 mm

Werkstoff / Material

PA 6.6



Nur zur Information,
wird vom Änderungsdienst
nicht erfaßt.
For information only,
not subject to alteration service.

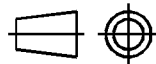
Toleranzen / Tolerances

Masse ohne Toleranzangaben nach
Dimension without tolerances
details to

DIN 16901 /

AUSFUERUHRUNG / PERFORMANCE
SPEZIFIKATION / SPEC.

CATIA
4.2.2



Gez. / Drawn

10.09.91

Kowalski

Gepr. / Appr.

10.09.91

bma

Masstab / Scale 1:1

Benennung / Title

Befestigungsbinder/Fixing tie
T18RSF ①

Zeichnungs-Nr./Drawing-No

14.1128

Format
D.Size A4

Blatt
Sheet

Weitergabe sowie Vervielfaeltigung dieser
Unterlage, Verwertung und Mitteilung ihres
Inhalts nicht gestattet, soweit nicht aus-
druecklich zugestanden. Zuwiderhandlungen
verpflichten zu Schadenersatz. Alle Rechte
fuer den Fall der Patenterteilung oder
Gebrauchsmuster-Eintragung vorbehalten.

The copyright of this drawing is reserved
by HELLERMANN TYTON GMBH. It is issued
on condition that it is not reproduced,
copied or disclosed to a third party, either
wholly or in part, without the consent of
HELLERMANN TYTON GMBH.

HellermannTyton
HellermannTyton GmbH

Grosser Moorweg 45, 25436 Tornesch
Telefon: 04122 / 701-1
Telefax: 04122 / 701-400