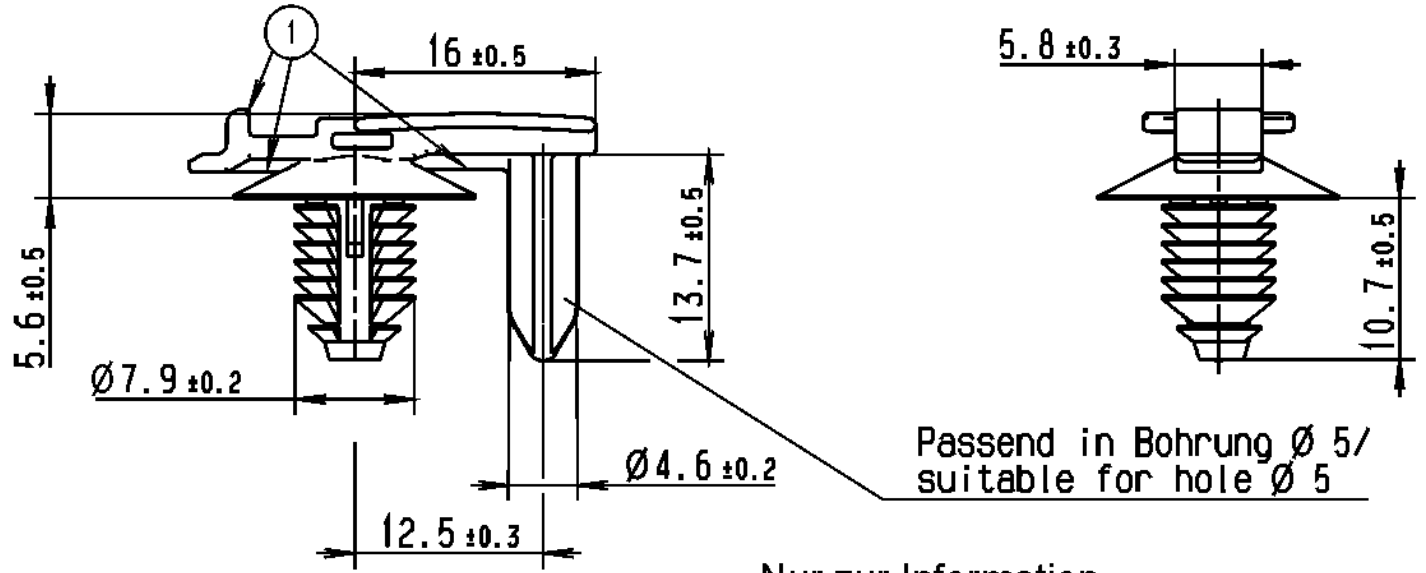
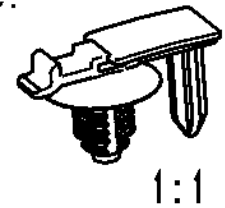


Änderungsstand / Revision level		Beschreibung der Änderung/ Revision Record	Geändert Changed	Datum Date	Geprüft Approved	Datum Date
Soll / part	Zeichnung / drawing					
1	1	Rippe zugef., Haken scharfkantig ausgef.	Zimmermann	05.08.05	Schiwek	05.08.05



Nur zur Information,
wird vom Änderungsdienst
nicht erfaßt.
For information only,
not subject to alteration service.



Loch Ø / Hole size	6,4 - 7,1 mm
Blechdicke / Panel thickness	0,7 - 5,1 mm
Werkstoff / Material	PA 6.6 hitzestabilisiert/ PA 6.6 heatstabilized schlagzäh/impact resistant schwarz/black

Toleranzen / Tolerances	CATIA 4.2.4
Masse ohne Toleranzangaben nach Dimension without tolerances details to	DIN 16901 /
AUSFUEHRUNG / PERFORMANCE SPEZIFIKATION / SPEC.	

Weitergabe sowie Vervielfältigung dieser
Unterlage, Verbreitung und Mitteilung ihres
Inhalts nicht gestattet, soweit nicht aus-
drücklich zugestanden. Zuiderhandlungen
verpflichten zu Schadenersatz. Alle Rechte
für den Fall der Patenterteilung oder
Gebrauchsmuster-Eintragung vorbehalten.
The copyright of this drawing is reserved
by HELLERMANN TYTON GMBH. It is issued
on condition that it is not reproduced,
copied or disclosed to a third party, either
wholly or in part, without the consent of
HELLERMANN TYTON GMBH.

Gez. / Drawn	27.08.03	Mueller
Gepr. / Appr.	27.08.03	Spiesz
HellermannTyton HellermannTyton GmbH		
Grosser Moorweg 45, 25436 Tornesch Telefon: 04122 / 701-1 Telefax: 04122 / 701-400		

Masstab / Scale	2:1;1:1	NT 307/02
Benennung / Title		
FT6LG Connector Turnstop		
Zeichnungs-Nr./Drawing-No	14.1695	Format D. Size A4
		Blatt Sheet

Product Number
Cross Reference Record

Uncontrolled Document

Type Number	UNS Universal Number System	Customer Drawing Title
ft6lg connector turnstop	155-30702	

Issued By:	Reference Drawing Number:	Issue Date:
HellermannTyton	xcl-hman052cst(14.1695)	JUNE 14,2013