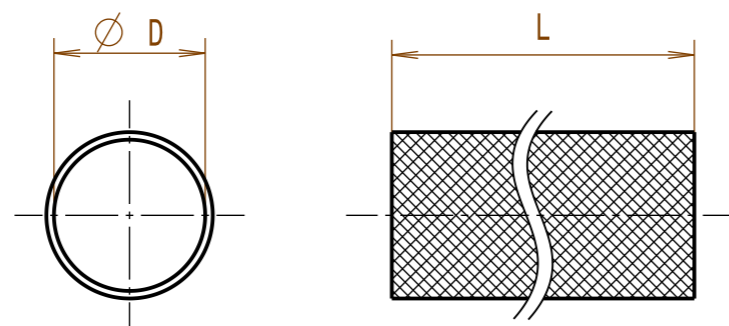


Revision level Indice Aenderungsstand		Revision Record Désignation Beschreibung der Aenderung	Changed Modifié Geändert	Date Datum	Approved Approuvé Geprüft	Date Datum
Drawing Dessin Zeichnung	Part Pièce Solid					
1		Typ HEGPA6614 in Tabelle hinzu	Langeloh	06.11.06	Schiwek	06.11.06
2		Tabelle mit Laengentoleranzen hinzu	Langeloh	22.11.06	Schiwek	22.11.06
3		Typ HEGPA6622 in Tabelle hinzu	Langeloh	22.01.07	Schiwek	22.01.07
4		Toleranz ±8 war ±10mm.	Mueller	01.09.10	Schiwek	01.09.10



Typ/Type	nominal Ø D
HEGPA6603	3
HEGPA6604	4
HEGPA6605	5
HEGPA6606	6
HEGPA6608	8
HEGPA6610	10
HEGPA6612	12
HEGPA6614	14
HEGPA6616	16
HEGPA6620	20
HEGPA6622	22
HEGPA6625	25
HEGPA6630	30
HEGPA6640	40
HEGPA6650	50
HEGPA6660	60

L	Tol.
bis/to 500	±8mm
> 500	±1,5% der Laenge/ of the length

Temperaturbestaendigkeit  
Temperature stability

-60°C bis +150°C/  
-60°C to +150°C

Material  
Matière  
Werkstoff

PA 6.6

Tolerances  
Dimension without tolerances  
details to:

Tolérances  
Cotes sans tolérances:

Toleranzen  
Masse ohne  
Toleranzangaben nach:

PERFORMANCE  
SPECIFICATION  
AUSFUEHRUNG  
SPEZIFIKATION

Abweichende Toleranzen nach Vereinbarung/  
Deviating tolerances according to agreement

The copyright of this drawing is reserved by HELLERMANN TYTON. It is issued on condition that it is not reproduced, copied or disclosed to a third party, either wholly or in part, without the consent of HELLERMANN TYTON.

La propriété de ce plan est réservée à la société HELLERMANN TYTON. Il est distribué à condition qu'il ne soit pas reproduit, communiqué ou révélé à une tierce partie, soit complètement ou en partie, sans le consentement de la société HELLERMANN TYTON.

Weitergabe sowie Vervielfaeltigung dieser Unterlage, Verwertung und Mitteilung ihres Inhalts nicht gestattet, soweit nicht ausdruecklich zugestanden. Zuwiderhandlungen verpflichten zu Schadenersatz. Alle Rechte fuer den Fall der Patenterteilung oder Gebrauchsmuster-Eintragung vorbehalten.

Drawn  
Dessiné Par  
Gezeichnet

Langeloh

18.10.06

Approved  
Approuvé Par  
Geprüft

Schiwek

18.10.06

**HellermannTyton**

Manchester

Telephone: +44 (0) 161 945 4181  
Facsimile: +44 (0) 161 947 2228

Trappes

Téléphone: +33 (0) 1 30 13 80 00  
Télécopie: +33 (0) 1 30 13 80 60

Tornesch

Telefon: +49 (0) 41 22 / 701 - 1  
Telefax: +49 (0) 41 22 / 701 - 400

Scale  
Echelle  
Maszstab

·/·

Project Number  
Numéro de projet  
Projektnummer

Title  
Titre  
Benennung **Braided sleeve HEGPA66...**

**Helagaine Geflechschlauch HEGPA66...**

Drawing-No  
Plan-No  
Zeichnungs-Nr

**14.1993**

Format  
D.Size **A3**

Sheet  
Page  
Blatt **1 / 1**