

| Aenderungsstand / Revision level | | Beschreibung der Aenderung/ Revision Record | Geaendert Changed | Datum Date | Geprueft Approved | Datum Date |
|----------------------------------|------------------------|--|----------------------|---------------|----------------------|---------------|
| Solid / part | Zeichnung / drawing | | | | | |
| 0 | 0 | EC17 hinzu. | Mueller | 27.05.05 | Schiwek | 27.05.05 |

Nur zur Information,
wird vom Änderungsdienst
nicht erfaßt.
For information only,
not subject to alteration service.

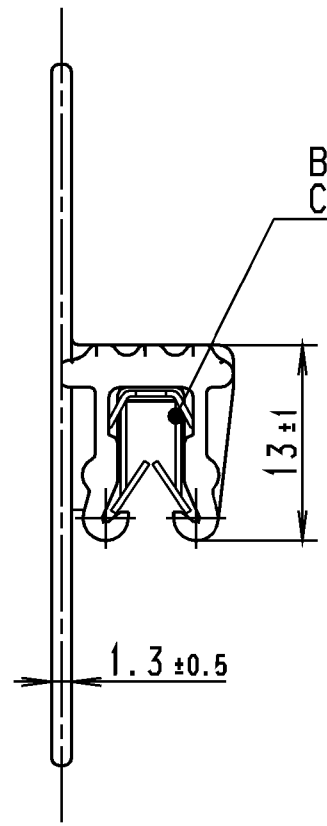
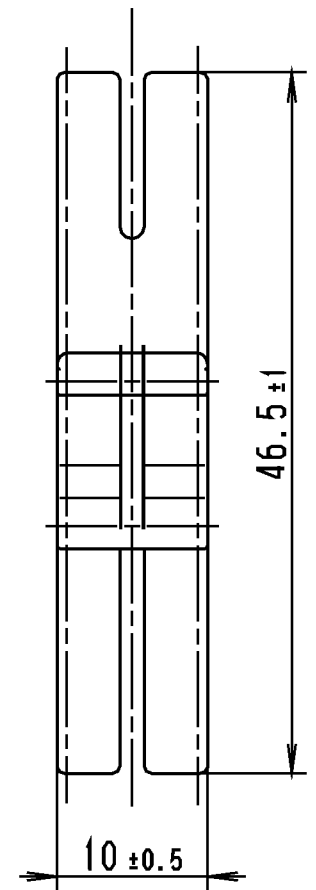
Blechdicke / Panel thickness

1-3 mm

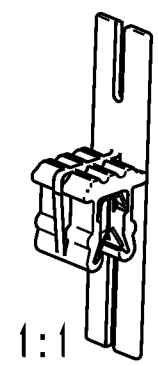
Werkstoff / Material

Farbe / Colour

PA 6.6 hitzestabilisiert,
schlagzaeh, schwarz
PA 6.6 heatstabilized,
impact resistant modified,
black

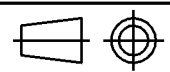


Blechklammer TE4-834-000-K
Clamp TE4-834-000-K



Toleranzen / Tolerances

CATIA
4.2.4



Gez. / Drawn 27.01.04 Bayer
Gepr. / Appr. 27.01.04 Spiesz

Masstab / Scale 2:1; 1:1 NT-722-03

Masse ohne Toleranzangaben nach
Dimension without tolerances
details to

DIN 16901 /

Weitergabe sowie Vervielfaeltigung dieser
Unterlage, Verwertung und Mitteilung ihres
Inhalts nicht gestattet, soweit nicht aus-
druecklich zugestanden. Zuwiderhandlungen
verpflichten zu Schadenersatz. Alle Rechte
fuer den Fall der Patenterteilung oder
Gebrauchsmuster-Eintragung vorbehalten.
The copyright of this drawing is reserved
by HELLERMANN TYTON GMBH. It is issued
on condition that it is not reproduced,
copied or disclosed to a third party, either
wholly or in part, without the consent of
HELLERMANN TYTON GMBH.

HellermannTyton
HellermannTyton GmbH

Grosser Morweg 45, 25436 Tornesch
Telefon: 04122 / 701-1
Telefax: 04122 / 701-400

Benennung / Title

Edgeclip 17
EC17

Zeichnungs-Nr./Drawing-No

14.1727

Format
D.Size A4

Blatt
Sheet

AUSFUERHRUNG / PERFORMANCE
SPEZIFIKATION / SPEC.