

CATIA V5

Durch das Herstellungsverfahren bedingte Geometrieaenderungen (Anspritzung, Auswerfermarkierungen, etc.) zulaessig. Einzelheiten der Ausfuehrung bleiben dem Hersteller ueberlassen. / The manufacturing-related geometry changes (injection point, ejectors marks, etc.) allowed. Design of the details are left to suppliers discretion.

Revision level Indice Aenderungsstand		Revision Record Désignation Beschreibung der Aenderung	Changed Modifié Geaendert	Date Datum	Approved Approuvé Gepueft	Date Datum
Drawing Dessin Zeichnung	Part Pièce Solid					

Intended For Welded Screw Ø  
Pour Goujon Soudé à Filets Couchés Ø  
Aufnahme fuer Schweissbolzen Ø

Tensile Force (N)  
Tenue au serrage (N)  
Schlaufenhaltekraft (N)

Hole Size  
Trou Ø  
Loch Ø  
**6 - 6,7mm**

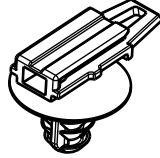
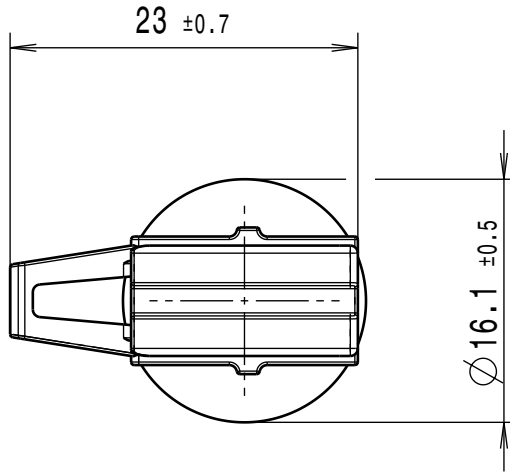
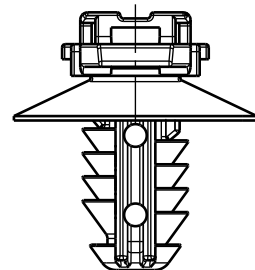
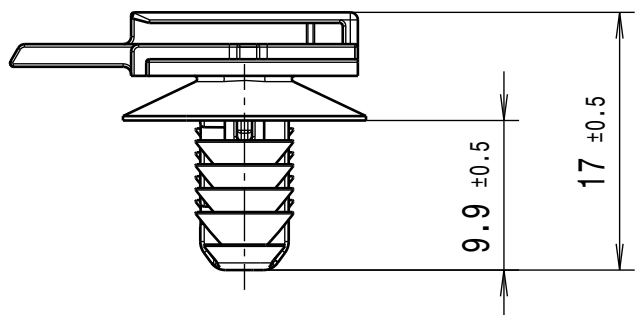
Panel Thickness  
Épaisseur Support  
Blechdicke  
**0,7 - 4,0mm**

Bundle Ø  
Toron Ø  
Buendel Ø

Material  
Matière  
Werkstoff  
**PA66, hitzestabilisiert, schlagzah modifiziert / PA66, heatstabilized, impact modified**

Tolerances  
Dimension without tolerances details to:  
Tolérances  
Cotes sans tolérances:  
Toleranzen  
Masse ohne Toleranzangaben nach:

PERFORMANCE SPECIFICATION  
AUSFUEHRUNG SPEZIFIKATION



1:1

Ausdruck nur zur Information / Printed copy for information only

**XCL-HTG164CST**

The copyright of this drawing is reserved by HELLERMANN TYTON. It is issued on condition that it is not reproduced, copied or disclosed to a third party, either wholly or in part, without the consent of HELLERMANN TYTON.  
La propriété de ce plan est réservée à la société HELLERMANN TYTON. Il est distribué à condition qu'il ne soit pas reproduit, communiqué ou révélé à une tierce partie, soit complètement ou en partie, sans le consentement de la société HELLERMANN TYTON.  
Weitergabe sowie Vervielfaeltigung dieser Unterlage, Verwertung und Mitteilung ihres Inhalts nicht gestattet, soweit nicht ausdruocklich zugestanden. Zuwiderhandlungen verpflichten zu Schadenersatz. Alle Rechte fuer den Fall der Patenterteilung oder Gebrauchsmuster-Eintragung vorbehalten.

Drawn  
Dessiné Par **Schiwek** 28.04.09  
Gezeichnet  
Approved  
Approuvé Par **Spiesz** 28.04.09  
Gepueft  
**HellermannTyton**  
Manchester Telephone: +44 (0) 161 945 4181 Facsimile: +44 (0) 161 947 2228  
Trappes Téléphone: +33 (0) 1 30 13 80 00 Télécopie: +33 (0) 1 30 13 80 60  
Tornesch Telefon: +49 (0) 41 22 / 701 - 1 Telefax: +49 (0) 41 22 / 701 - 400

Scale  
Echelle **2:1; 1:1**  
Maszstab  
Project Number  
Numéro de projet **09-0119-001**  
Projektnummer  
Title  
Titre **CCFT6LG**  
Benennung  
Drawing - No  
Plan - No  
Zeichnungs - Nr **14.2334**  
Format  
D.Size **A3**  
Sheet  
Page **1 / 1**  
Blatt

**Product Number**  
**Cross Reference Record**

Uncontrolled Document

<b>Pre-UNS Number System</b>	<b>(New) UNS Universal Number System</b>	<b>Customer Part Number</b>
Product Number  <b>CCFT6LG</b>	Product Number  <b>151-00785</b>	Product Number  <b>-</b>
Reference Drawing Number: <b>14.2334</b>		

Issued By:	(New) UNS Product Number	Issue Date:
<b>HellermannTyton</b>	<b>Universal Numbering System</b>	<b>July 2,2012</b>