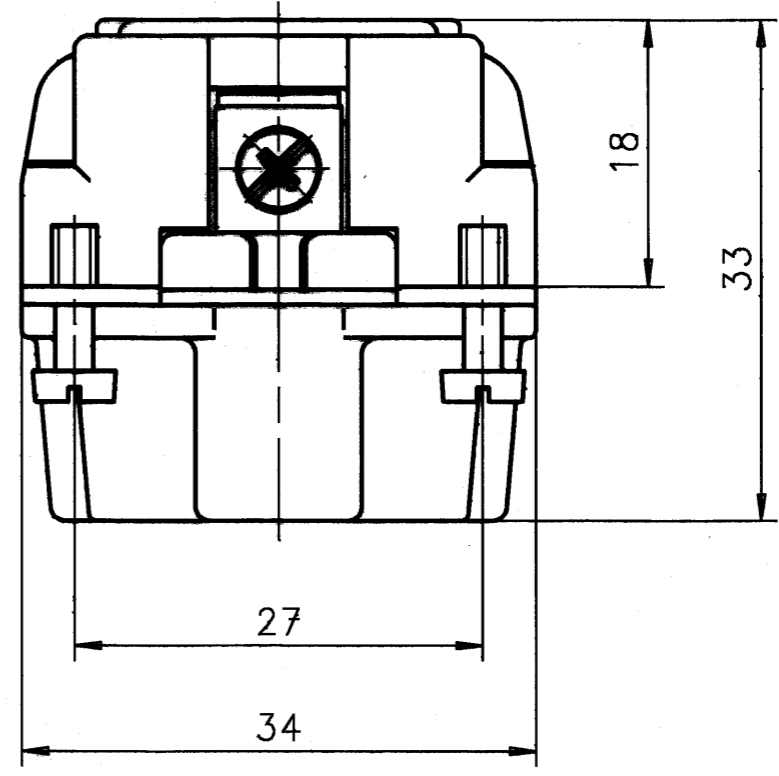
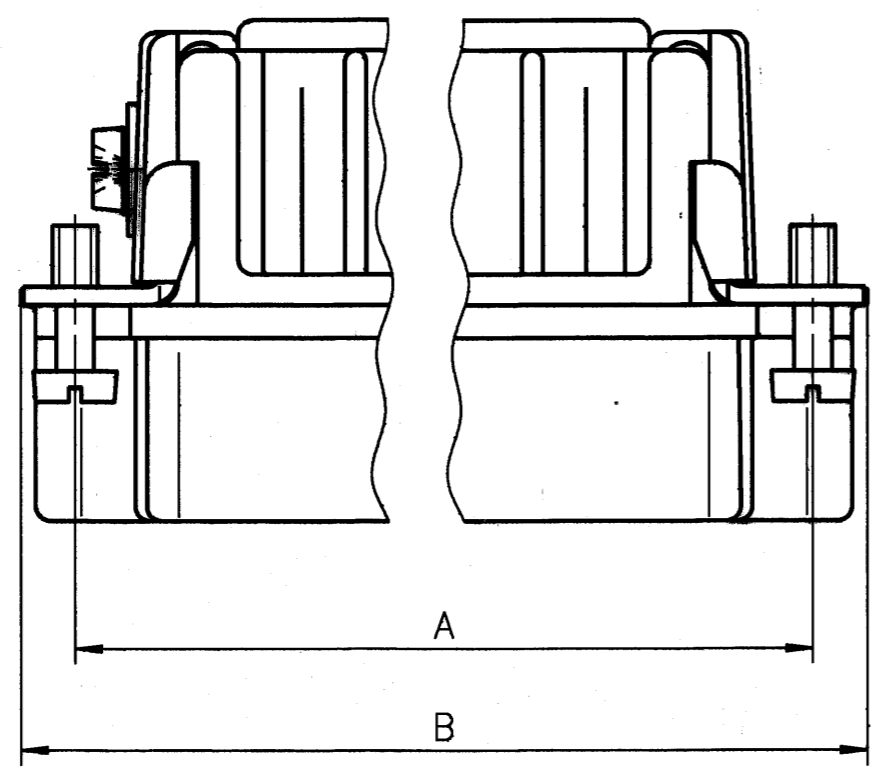


Weitergabe sowie Vervielfältigung dieser Unterlage, Verwertung und Mitteilung ihres Inhalts nicht gestattet, soweit nicht ausdrücklich zugestanden. Zuwiderhandlungen verpflichten zu Schadensersatz. Alle Rechte für den Fall der Patenterteilung oder Gebrauchsmuster-Eintragung vorbehalten.

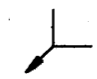
8 7 6 5 4 3 2 1

CAD-Zeichnung
manuelle Änderung nicht zulässig



24	104	111	an Pin 1	C146 10A024 000 1
16	77.5	84.5	an Pin 1	C146 10A016 000 1
10	57	64	an Pin 1	C146 10A010 000 1
6	44	51	an Pin 1	C146 10A006 000 1
Polzahl	A	B	Schutzleiteranschluss	Typen-Nr.

Fertigzustand:

		Zul. Abw.	 Maßstab 2:1	
		93	Datum	Name
		Bearb.	14.9.	BURGER
		Gepr.		
		Norm.		
		AMPHENOL-TUCHEL ELECTRONICS GMBH		Blatt 1
		M-C146 10A0XX 000		1
Zust.	Änderung	Datum	Name	Urspr.
				Ers. f.

8 7 6 5 4 3 2 1