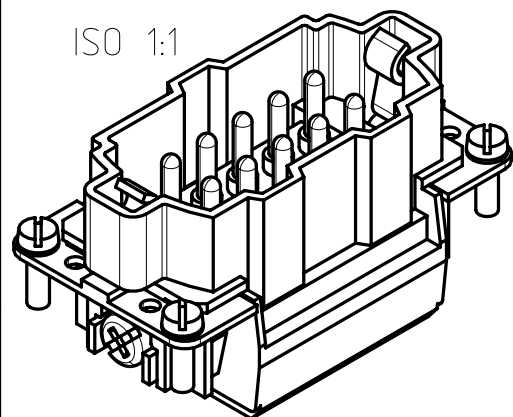
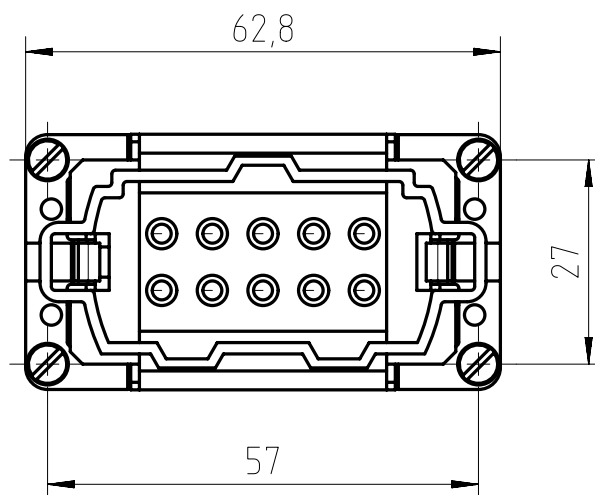
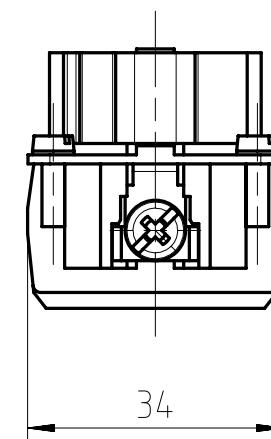
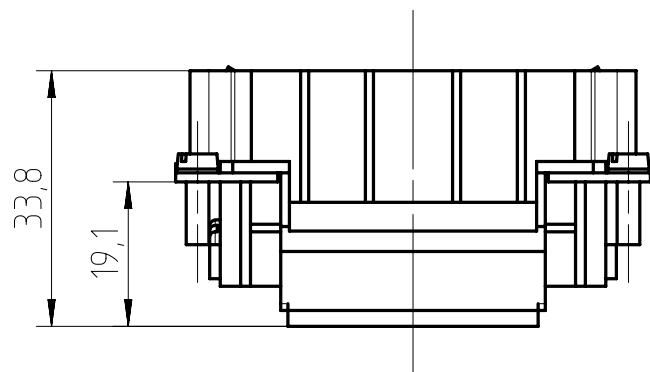


Copying of this document and giving it to others and the use or communication of the contents thereof, are forbidden without express authority. Offenders are liable to the payment of damages. All rights are reserved in the event of the grant of a patent or the registration of the utility model or design.



Leiterquerschnitt Käfigzugfeder/  
wire gauge cage clamp: 02  
0,14mm<sup>2</sup> - 2,5mm<sup>2</sup> (AWG26 - AWG14)

Alle technischen Daten wurden unter Laborbedingungen ermittelt und können im Praxisbetrieb abweichen. Es handelt sich bei den Angaben weder um Beschaffenheits- noch um Haltbarkeitsgarantien.  
All technical data have been measured in a laboratory environment and can be different during practical usage of the product. Any product information is for descriptive usage only and not legally binding; particularly the information does not constitute or provide any legal guarantees ("Beschaffenheitsgarantie" or "Haltbarkeitsgarantie").

Gewicht (errechnet) / Calc WT: g		Zul. Abw./Tolerances:		Maßstab / Scale: 1:1		A3			
<input type="checkbox"/> Prüfmaß / Testdimension Teileindex Partindexnumber		2014 Datum/Date Name		02.04. Name		CUSTOMER DRAWING			
		Gez. / Drawn		Gep. / Checked		Stifteinsatz 10pol male insert 10pole			
		<b>Amphenol-Tuchel Electronics GmbH</b>		M C146 10A010 400 1		Blatt/Sheet 1			
02	2014-00275	18.12.14	Hoe.	Ers. f. / Replacement for: M-C146 10A010 400 1 Rev01		1 Bl.			
Index	Änderung/Description	Datum/Date	Name						

Weitergabe sowie Vervielfältigung dieser Unterlage, Verwertung und Mitteilung ihres Inhalts nicht gestattet, soweit nicht ausdrücklich zugestanden. Zuwiderhandlungen verpflichten zu Schadensersatz. Alle Rechte für den Fall der Patenterteilung oder Gebrauchsmuster-Eintragung vorbehalten.