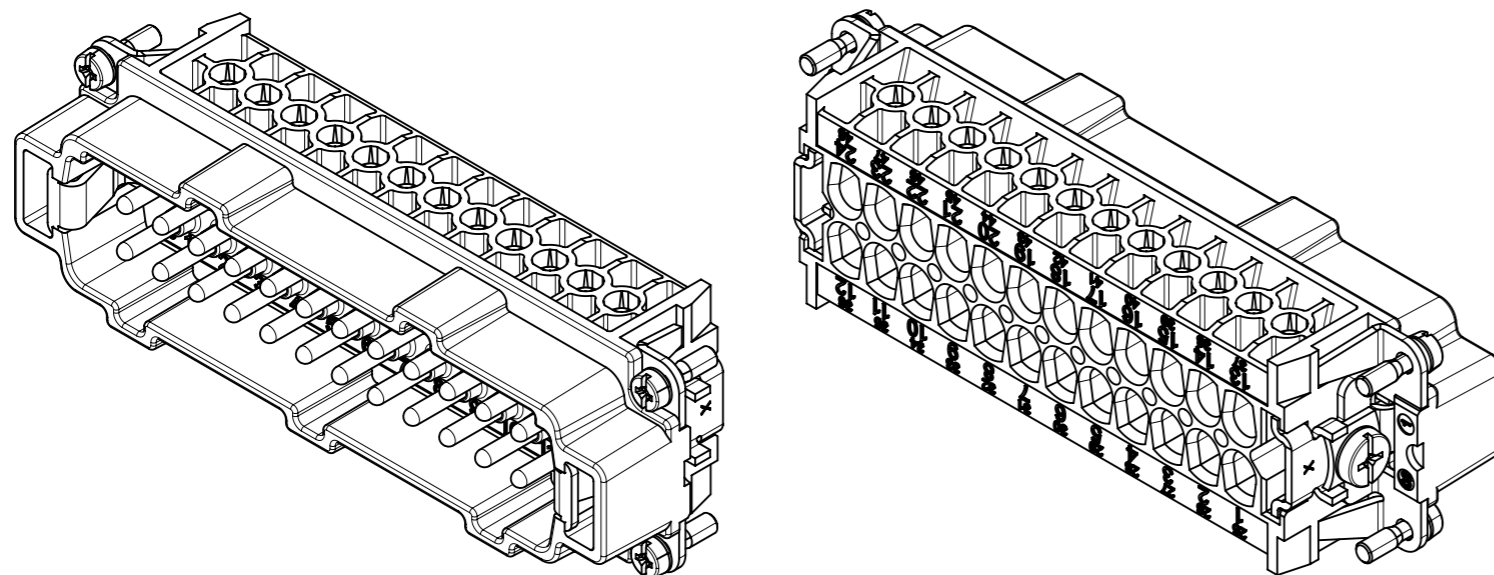
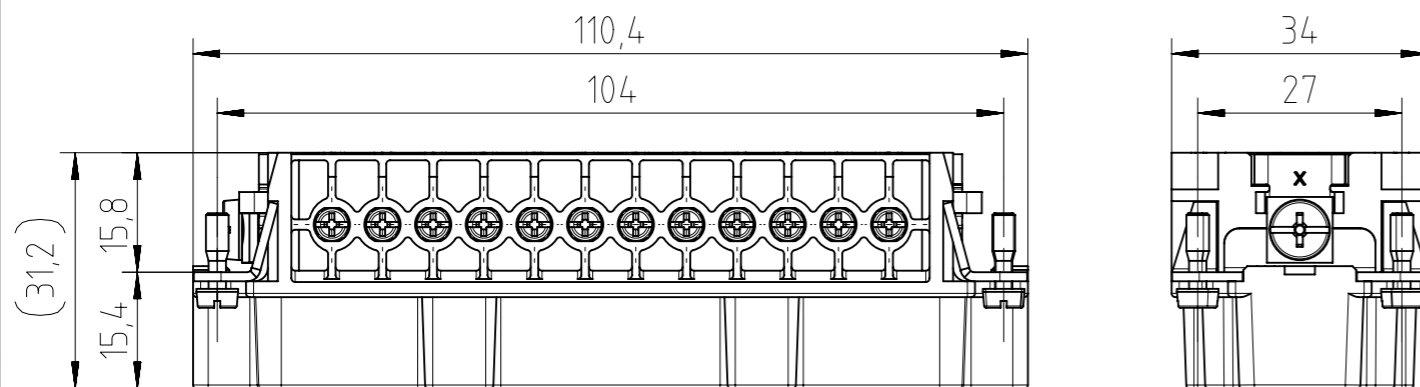
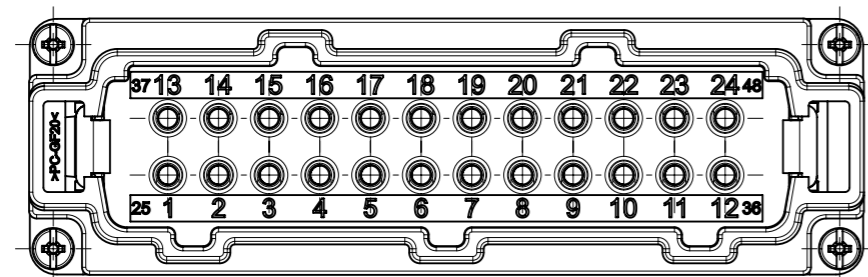


# Characteristics



General Characteristics	Standard	Value
number of contacts		24 + PE
termination technique		screw
wire gauge		0,5 mm <sup>2</sup> - 2,5 mm <sup>2</sup> AWG 20 - AWG 14
max. insulation diameter		4,6 mm
flammability	UL 94	V-0
Electrical Characteristics	Standard	Value
rated voltage	IEC 60664-1	500 V
pollution degree	IEC 60664-1	3
installation (overvoltage) category	IEC 60664-1	3
material group	IEC 60664-1	3b
rated impulse withstand voltage	IEC 60664-1	6 kV
rated current T <sub>amb</sub> = 40 °C		18 A
current carrying capacity	IEC 60512-5-2	see derating curve
contact resistance	IEC 60512-2-1	≤ 5 mΩ
insulation resistance	IEC 60512-3-1	≥ 10 <sup>10</sup> Ω
Climatical Characteristics	Standard	Value
climatic category	IEC 60068-1	40 / 125 / 21
upper temperature	IEC 60512-11-9	+125 °C
lower temperature	IEC 60512-11-10	-40 °C
Mechanical Characteristics	Standard	Value
mechanical operation	IEC 60512-9-1	≥500 mating cycles
Materials	Standard	Value
insert		PC-GF
contacts		CuZn (brass)
contact plating		Ag (silver)
color		grey

mit Drahtschutz  
with wire protection

Alle technischen Daten wurden unter Laborbedingungen ermittelt und können im Praxisbetrieb abweichen.  
Es handelt sich bei den Angaben weder um Beschaffenheits- noch um Haltbarkeitsgarantien.  
All technical data have been measured in a laboratory environment and can be different during practical usage of the product. Any product information is for descriptive usage only and not legally binding; particularly the information does not constitute or provide any legal guarantees ("Beschaffenheitsgarantie" or "Haltbarkeitsgarantie").

Gewicht (errechnet) / Calc WT: 117,5 g	Zul. Abw./Tolerances:	Maßstab / Scale: 1:1	A3
Prüfmaß / Testdimension	ISO 2768-mH	CUSTOMER DRAWING	
Teileindex / Partindexnumber:	DIN / ISO 13715	Stifteinsatz 24-Pol	
Bagatelle change: 19.09.2017 PWOELFFLE	Gez. 29.05.2015	male insert 24pole	
	Drawn DSC-MIG		
	Status Released		
	Gepr. 12.05.2017		
	Checked MGRIMM		
08 201600668 12.05.2017 MBERT	<b>Amphenol Tuchel Industrial GmbH</b>	M C146 10A024 102 1	
07 201600668 15.12.2016 JMOHR		Blatt / Sheet 1	
06 201600249 21.04.2016 PWÖLF		1 Bl.	
05 201500909 25.02.2016 MTOLK		Ers. f. / Replacement for: M-C146 10A024 102 1 Rev04	
Index	Änderung / Description	Datum / Date	Name

Copying of this document and giving it to others and the use or communication of the contents thereof, are forbidden without express authority. Offenders are liable to the payment of damages. All rights are reserved in the event of the grant of a patent or the registration of the utility model or design.

Weitergabe sowie Vervielfältigung dieser Unterlage, Verwertung und Mitteilung ihres Inhalts nicht gestattet, soweit nicht ausdrücklich zugestanden. Zuwiderhandlungen verpflichten zu Schadensersatz. Alle Rechte für den Fall der Patenterteilung oder Gebrauchsmuster-Ertragung vorbehalten.