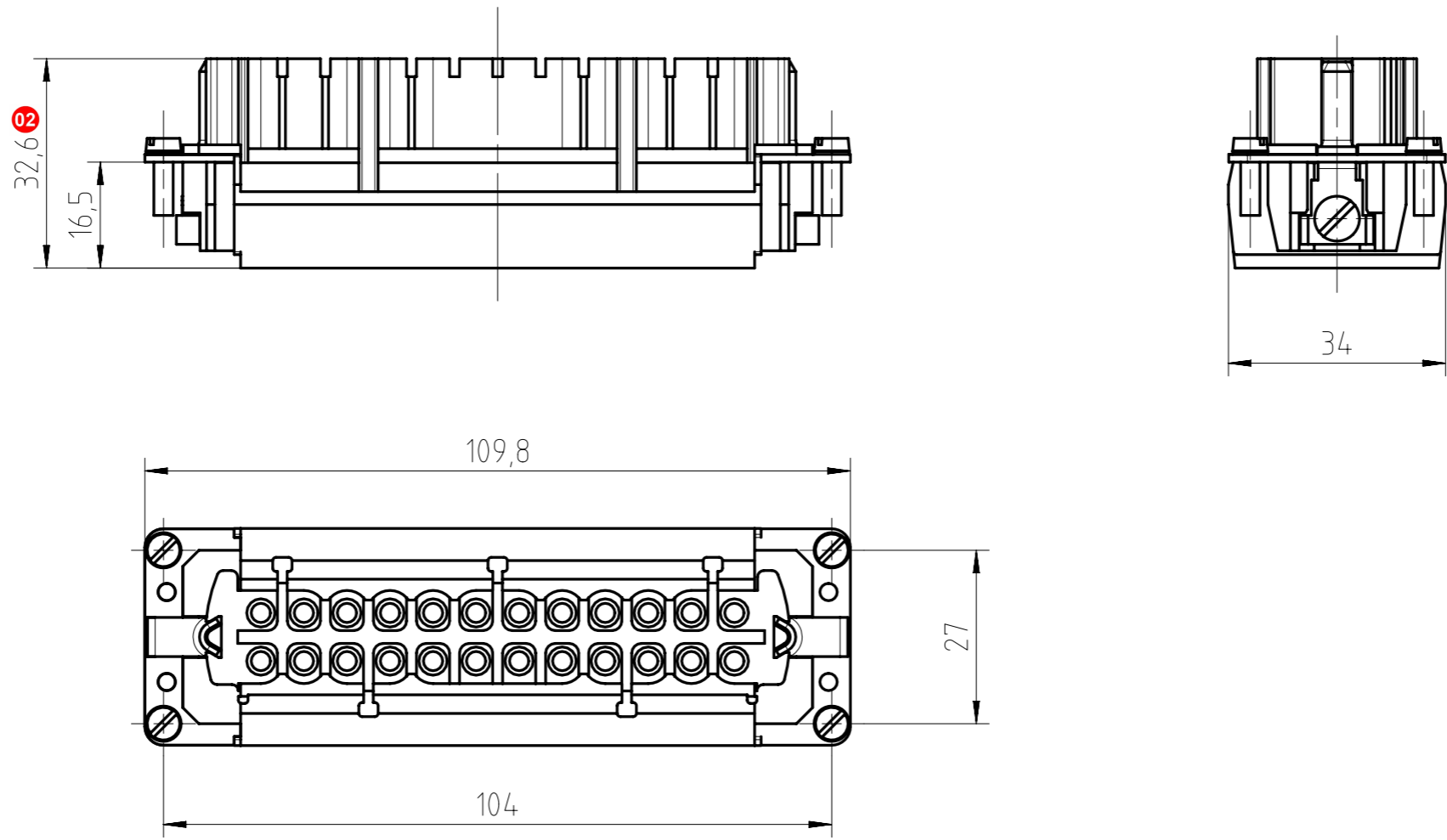
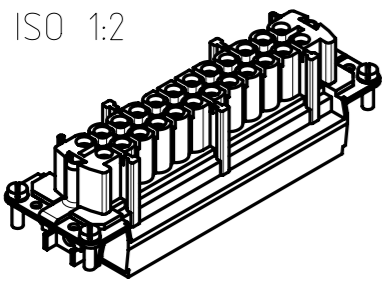


Coping of this document and giving it to others and the use or communication of the contents thereof, are forbidden without express authority. Offenders are liable to the payment of damages. All rights are reserved in the event of the grant of a patent or the registration of the utility model or design.  
  
 Weitergabe sowie Vervielfältigung dieser Unterlage, Verwertung und Mitteilung ihres Inhalts nicht gestattet, soweit nicht ausdrücklich zugestanden. Zuwiderhandlungen verpflichten zu Schadensersatz. Alle Rechte für den Fall der Patenterteilung oder Gebrauchsmuster-Eintragung vorbehalten.



ISO 1:2



Leiterquerschnitt Käfigzugfeder/  
wire gauge cage clamp:  
0,14mm<sup>2</sup> - 2,5mm<sup>2</sup> (AWG26 - AWG14)

Alle technischen Daten wurden unter Laborbedingungen ermittelt und können im Praxisbetrieb abweichen. Es handelt sich bei den Angaben weder um Beschaffenheits- noch um Haltbarkeitsgarantien.  
All technical data have been measured in a laboratory environment and can be different during practical usage of the product. Any product information is for descriptive usage only and not legally binding; particularly the information does not constitute or provide any legal guarantees ("Beschaffenheitsgarantie" or "Haltbarkeitsgarantie").

Gewicht (errechnet) / Calc WT: g		Zul. Abw./ Tolerances:		Maßstab / Scale: 1:1 (1:2)		A3			
Prüfmaß / Testdimension				DIN / ISO 13715		CUSTOMER DRAWING			
Teileindex / Partindexnumber		2014 Datum/Date		Name		Buchseneinsatz 24pol / female insert 24pole			
		Gez. / Drawn		Hoe.					
		Gepr. / Checked							
						Amphenol-Tuchel Electronics GmbH		Blatt/Sheet	
02 2014-00275		18.12.14		Hoe.		M C146 10B024 400 1		1	
Index Änderung/Description		Datum/Date		Name		Ers. f. / Replacement for: M-C146 10B024 400 1 Rev01		1 Bl.	