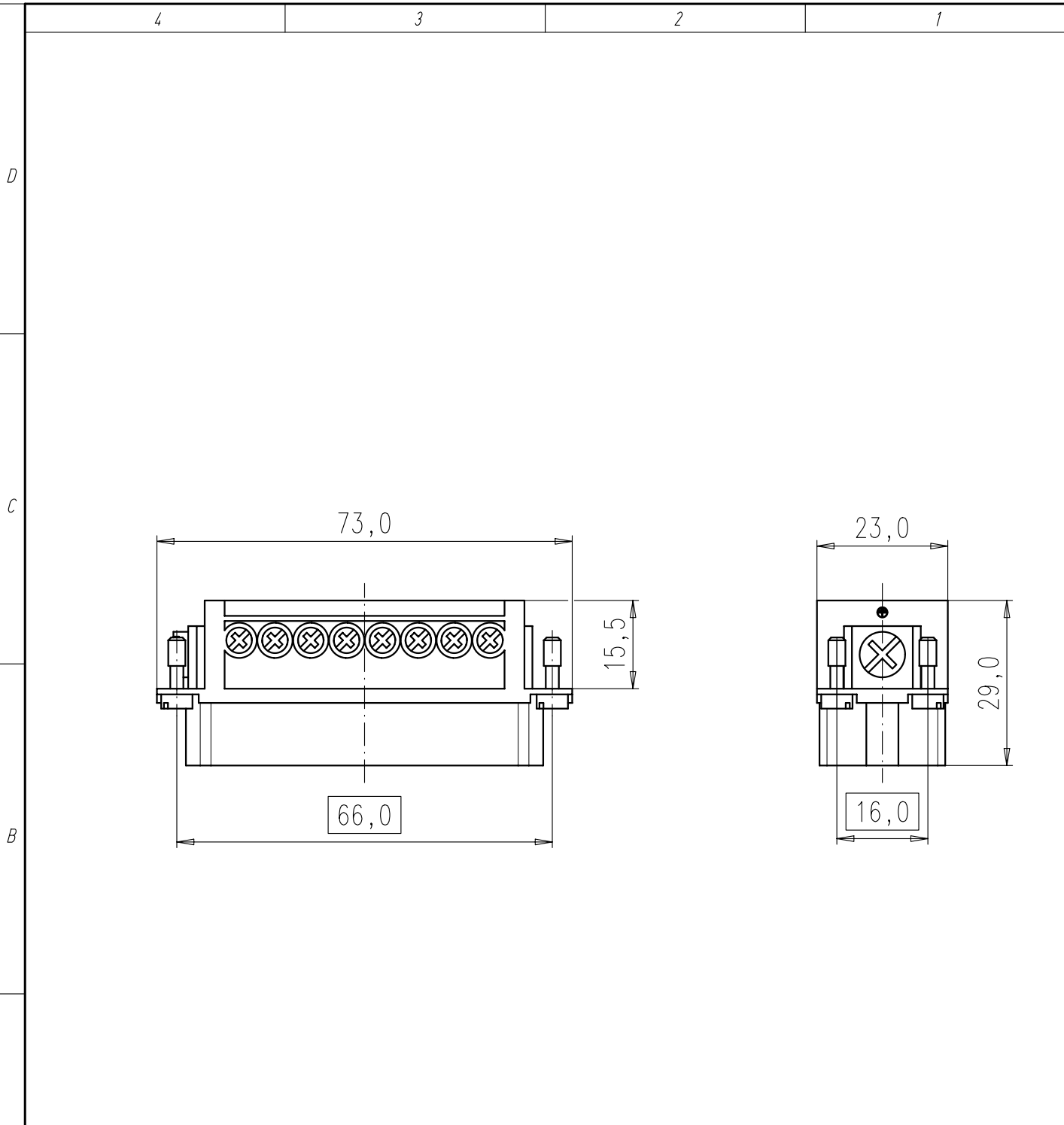


Copying of this document and giving it to others and the use or communication of the contents thereof, are forbidden without express authority. Offenders are liable to the payment of damages. All rights are reserved in the event of the grant of a patent or the registration of the utility model or design.



Alle technischen Daten wurden unter Laborbedingungen ermittelt und können im Praxisbetrieb abweichen. Es handelt sich bei den Angaben weder um Beschaffenheits- noch um Haltbarkeitsgarantien.
All technical data have been measured in a laboratory environment and can be different during practical usage of the product. Any product information is for descriptive usage only and not legally binding; particularly the information does not constitute or provide any legal guaranties ("Beschaffenheitsgarantie" or "Haltbarkeitsgarantie").

Weitergabe sowie Vervielfältigung dieser Unterlage, Verwertung und Mitteilung ihres Inhalts nicht gestattet, soweit nicht ausdrücklich zugestanden. Zuwiderhandlungen verpflichten zu Schadenersatz. Alle Rechte für den Fall der Patenterteilung oder Gebrauchsmuster-Eintragung vorbehalten.

Masse (errechnet)/Calc. WT: 9		Zul. Abw./Tolerances:		 DIN/ISO 13715	Maßstab/Scale 1:1	A4		
Prüfmaß/Testdimension					CUSTOMER DRAWING			
Teileindex Part index number				Stifteinsatz 16pol. male insert 16 pole				
		12	Datum/Date	Name				
		Gez.	22.06.	Mohr lang				
		Drawn						
		Gepr.						
		Checked						
		Amphenol-Tuchel		M C146 10A016 004 4				Blatt/Sheet 1
02		201200380	22.06.12	1M	Electronics GmbH		1 Bl.	
Index	Änderung/Description	Datum/Date	Name	Ers. f./Replacement for: M-C146 10A016 004 4 Rev.01				