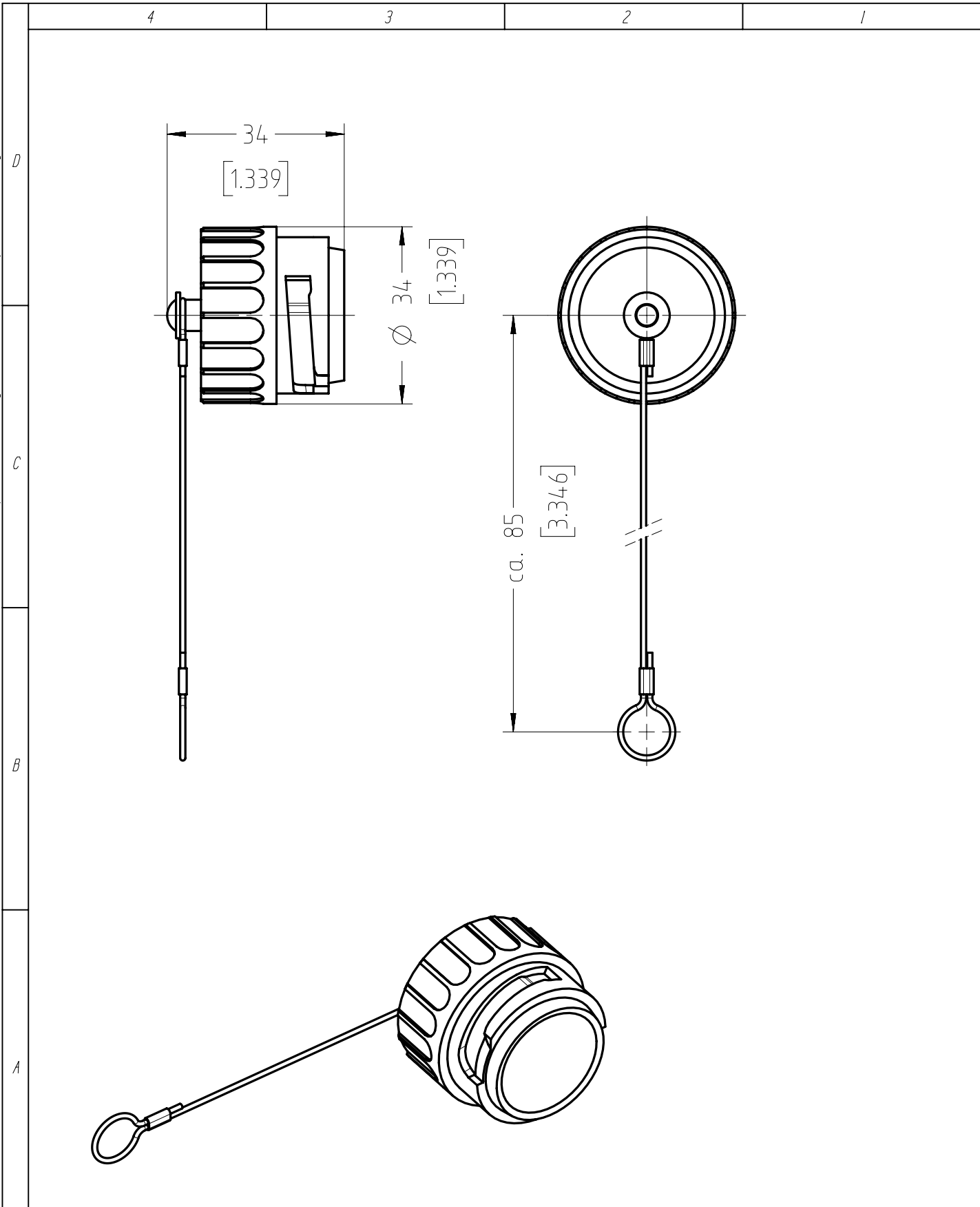


Copying of this document and giving it to others and the use or communication of the contents thereof, are forbidden without express authority. Offenders are liable to the payment of damages. All rights are reserved in the event of the grant of a patent or the registration of the utility model or design.

Weitergabe sowie Vervielfältigung dieser Unterlage, Verwertung und Mitteilung ihres Inhalts nicht gestattet, soweit nicht ausdrücklich zugestanden. Zuwiderhandlungen verpflichten zu Schadensersatz. Alle Rechte für den Fall der Patenterteilung oder Gebrauchsmuster-Eintragung vorbehalten.



Gewicht (errechnet) / Calc WT : g		Zul. Abw./Tolerances :		Maßstab / Scale : 1:1		A4			
Prüfmaß / Testdimension						CUSTOMER DRAWING			
Teileindex Partindexnumber									
		2013	Datum/Date	Name		Verschlusskappe für Gerätedose Protective cover for female receptacle			
		Gez.	16.10.	Schädel					
		Drawn							
		Gepr.							
		Checked							
				<b>Amphenol-Tuchel Electronics GmbH</b>		M	C016 00V000 020 1		Blatt/Sheet 1
01	201300522	16.10.13	RS					1	Bl.
Index	Änderung/Description	Datum/Date	Name			Ers. f. / Replacement for :			