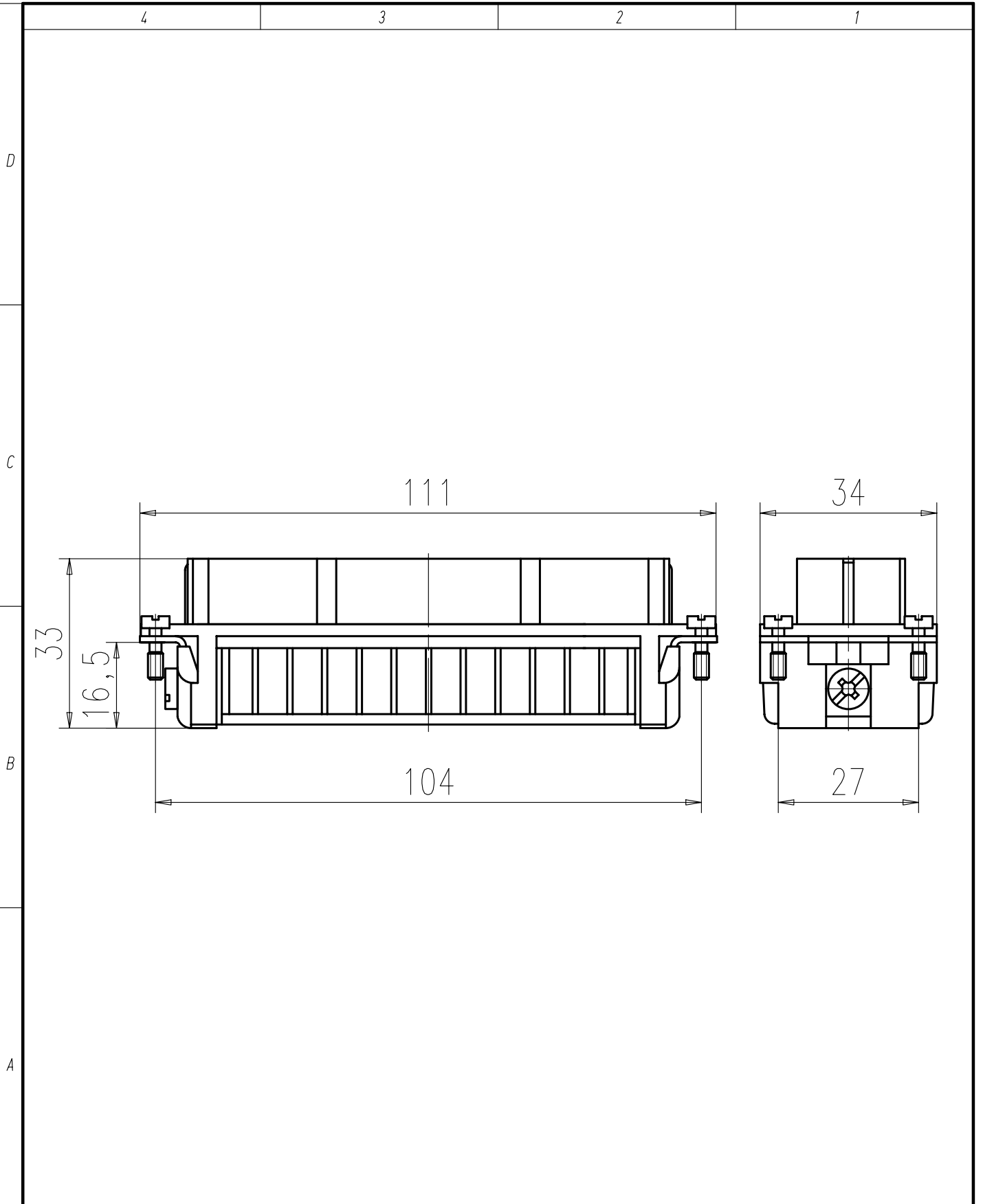


Copying of this document and giving it to others and the use  
 or communication of the contents thereof, are forbidden with-  
 out express authority. Offenders are liable to the payment of  
 damages. All rights are reserved in the event of the grant of  
 a patent or the registration of the utility model or design.

Weitergabe sowie Vervielfältigung dieser Unterlage, Verwertung  
 und Mitteilung ihres Inhalts nicht gestattet, soweit nicht  
 ausdrücklich zugestanden. Zuwiderhandlungen verpflichten  
 zu Schadenersatz. Alle Rechte für den Fall der Patenterteilung  
 oder Gebrauchsmuster-Eintragung vorbehalten.



Gewicht: g (errechnet)		Zul. Abw.:		 DIN 6784	Maßstab 1:1	A4		
Prüfmaß					<b>Buchseneinsatz</b> 24 Pol.			
		97	Datum	Name				
		Gez.	20.06.	Esser				
		Bearb.						
		Gepr.						
		Norm.						
02		12.09.97	BÜ	<b>Amphenol-Tuchel</b> <b>Electronics GmbH</b>	M-C146 10B024 000 1		Blatt 1	
01	neu	20.06.97	ae				1 Bl.	
Zust.	Änderung	Datum	Name	Ers. f.:				