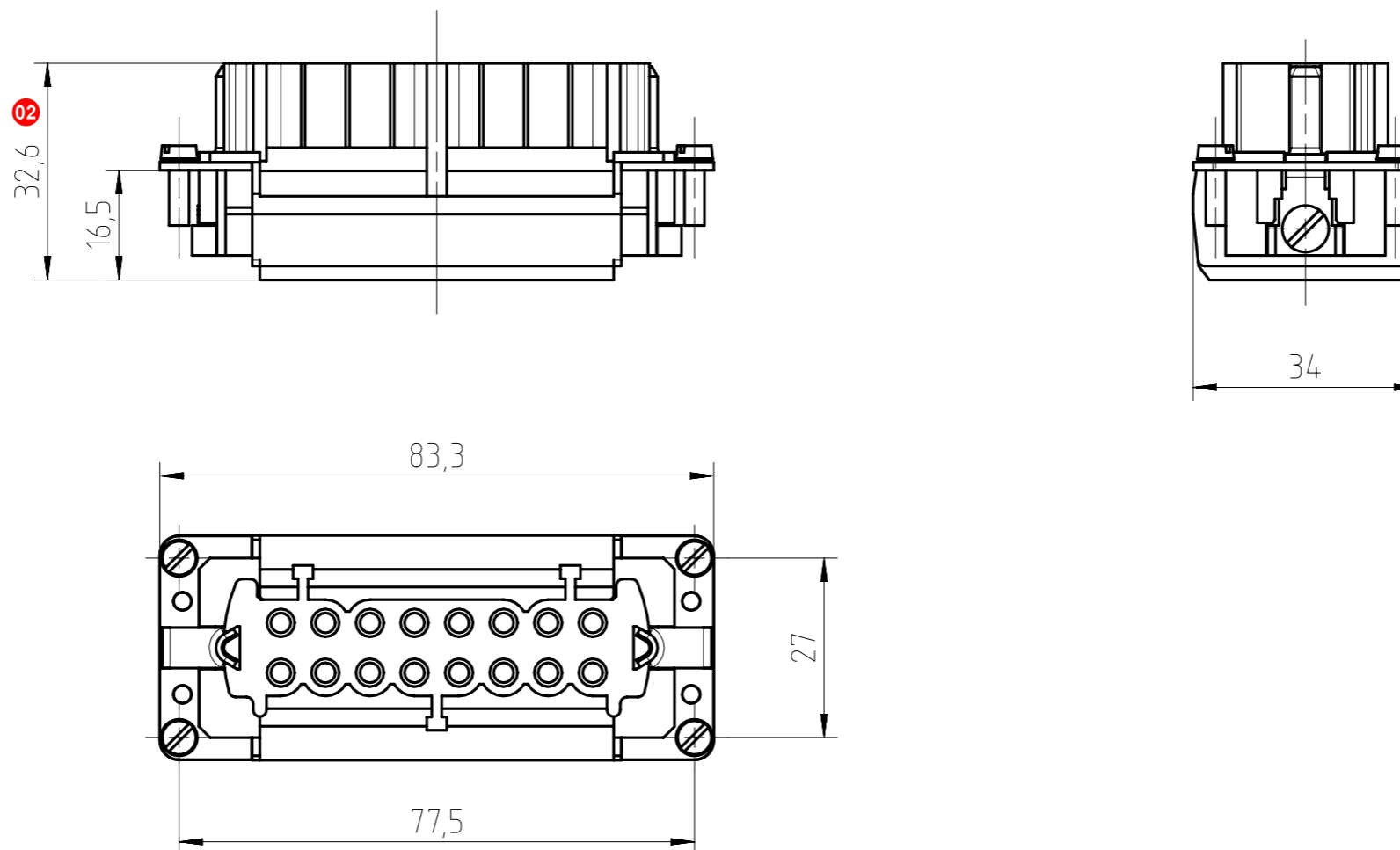
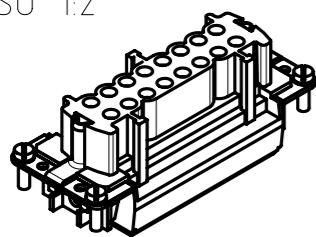


Copying of this document and giving it to others and the use
 or communication of the contents thereof, are forbidden with-
 out express authority. Offenders are liable to the payment of
 damages. All rights are reserved in the event of the grant of
 a patent or the registration of the utility model or design.



ISO 1:2



Leiterquerschnitt Käfigzugfeder/
 wire gauge cage clamp:
 0,14mm² - 2,5mm² (AWG26 - AWG14)

02

Alle technischen Daten wurden unter Laborbedingungen ermittelt und können im Praxisbetrieb abweichen.
 Es handelt sich bei den Angaben weder um Beschaffenheits- noch um Haltbarkeitsgarantien.
 All technical data have been measured in a laboratory environment and can be different during
 practical usage of the product. Any product information is for descriptive usage only and not legally binding;
 particularly the information does not constitute or provide any legal guarantees ("Beschaffenheitsgarantie" or
 "Haltbarkeitsgarantie").

Weitergabe sowie Vervielfältigung dieser Unterlage, Verwertung
 und Mitteilung ihres Inhalts nicht gestattet, soweit nicht
 ausdrücklich zugestanden. Zuwiderhandlungen verpflichten
 zu Schadensersatz. Alle Rechte für den Fall der Patenterteilung
 oder Gebrauchsmuster-Eintragung vorbehalten.

Gewicht (errechnet) / Calc WT: <input checked="" type="checkbox"/> g		Zul. Abw./Tolerances:		Maßstab / Scale: 1:1 (1:2)		A3			
Prüfmaß / Testdimension		<input checked="" type="checkbox"/>		DIN / ISO 13715		CUSTOMER DRAWING			
Teileindex / Partindexnumber		<input checked="" type="checkbox"/>		Name					
		2014		Datum/Date		Buchseneinsatz 16pol female insert 16pole			
		Gez. / Drawn		01.04.					
				Status: Released		M C146 10B016 400 1			
				Inspector: 17.11.2017 MBERT					
				Amphenol-Tuchel Electronics GmbH		Blatt / Sheet		1	
02		2014-00275		18.12.14		Hoe		1 Bl.	
Index		Änderung / Description		Datum / Date		Name		Ers. f. / Replacement for: M-C146 10B016 400 1 Rev01	